

# Belt B Deep 1 Doppenset, met 3/8"-aandrijving, 9-delig

Zyklop toebehoren, 3/8"



<b>GTIN:</b>	4013288210555	<b>Afmetingen:</b>	320x100x50 mm
<b>Onderdeelnr.:</b>	05004545001	<b>Gewicht:</b>	1022 g
<b>Artikelnummer:</b>	Belt B Deep 1	<b>Land van herkomst:</b>	TW
		<b>Goederencode (HS-code):</b>	82042000

- 9-delige doppenset aan robuuste stoffen riem, 3/8"
- Een soepel draaimechanisme zorgt voor een veilige grip en maakt eenvoudig verwijderen van het gereedschap mogelijk
- Lange 3/8" doppen om ook dieper gelegen schroeven en overstekende draadeinden te kunnen bereiken
- Het zeskantprofiel maakt nauwkeurig en profielbesparend verschroeven bij een hoge krachtoverdracht mogelijk
- Met "Take it easy tool finder": kleurcodering op maat

Robuuste stoffen riem (belt) in karakteristiek Wera design met 9 lange 3/8" hand- en machinedoppen (non-impact) en dit alles uiterst compact. Een soepel werkend draaimechanisme maakt veilig opbergen en makkelijk verwijderen van de doppen mogelijk. Inclusief karabijnhaak voor bevestiging aan broekriemlus of tassen. Met achterzijde van vliesstof en klittenbandsegment voor eenvoudige bevestiging aan bijvoorbeeld wanden, rekken, gereedschapswagens en het gereedschapstransportsysteem Wera 2go. Lange 3/8" hand- en machinedoppen (ISO 2725-deel 3) van Wera kan zowel handmatig als machinaal worden gewerkt (non-impact) ook bij dieper gelegen schroeven en overstekende draadeinden. Voorzien van 'Take it easy' Toolfinder met kleurcodering op maat - voor het eenvoudig en snel vinden van het benodigde gereedschap. Onder alle omstandigheden grip op het gereedschap, ook met vette handen. Met zeskantprofiel en kogelvanggroef. Dankzij het zeskantprofiel kunnen hoge krachten worden overgedragen en worden de randen van de schroefmoer resp. schroefkop minder belast als bij een twaalfkantprofiel. Fijnvertande ratels maken verder door hun geringe terughaalhoek het gebruik van een twaalfkantprofiel overbodig, zelfs in krappe werkomstandigheden. Voor buitenzeskant-schroeven en moeren.

## Weblink

[https://products.wera.de/nl/ratchets\\_and\\_accessories\\_the\\_zyklop\\_ratchets\\_the\\_zyklop\\_ratchets\\_3\\_8\\_zyklop\\_accessories\\_3\\_8\\_belt\\_b\\_deep\\_1.html](https://products.wera.de/nl/ratchets_and_accessories_the_zyklop_ratchets_the_zyklop_ratchets_3_8_zyklop_accessories_3_8_belt_b_deep_1.html)

Wera - Belt B Deep 1  
05004545001 - 4013288210555

Wera Werkzeuge GmbH  
Korzter Straße 21-25  
D-42349 Wuppertal  
Tel: +49 (0)2 02 / 40 45-0  
E-Mail: [info@wera.de](mailto:info@wera.de)

### De Wera belts



De Wera belts



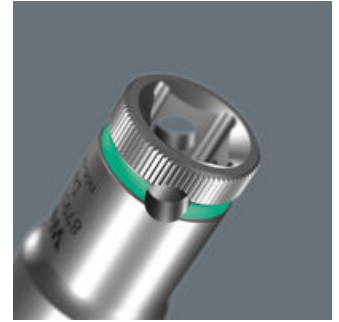
Wie had ooit gedacht dat het mogelijk zou zijn om een nieuwe oplossing te vinden om dopper op te bergen. Wera kwam uit op een uiterst stijlvolle riem waarin de dopper goed blijven zitten maar waaruit deze toch makkelijk te verwijderen zijn.

### Lange uitvoering



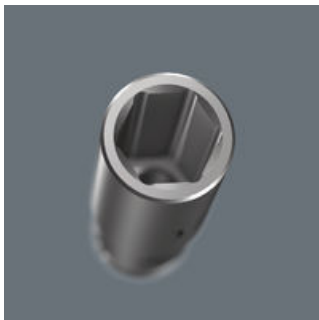
Met de lange uitvoering van de dopper kan ook worden geschroefd in krappe werkomstandigheden. Schroeven aan overstekende draadeinden is eveneens mogelijk.

### Kraag



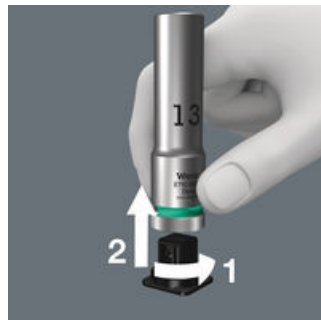
Kraag aan de achterzijde voor optimale grip bij handmatig gebruik.

### Profielbesparende krachtoverbrenging



Dankzij het zeskantprofiel kunnen hoge krachten worden overgedragen en worden de randen van de schroefmoer resp. schroefkop minder belast als bij een twaalfkantprofiel. Fijnvertande ratels maken verder door hun geringe terughaalhoek het gebruik van een twaalfkantprofiel overbodig, zelfs in krappe werkomstandigheden.

### Veilige grip en makkelijk uit te nemen



Het nieuwe, soepel werkende draaimechanisme garandeert een veilige en trillingsvrije grip en maakt makkelijk verwijderen van het gereedschap mogelijk.

### Praktisch klittenband



De stoffen riem kan dankzij de vliesrug en het klittenband bijv. aan de muur, tegen een rek of aan een werkplaatswagen worden bevestigd, maar ook aan het Wera 2go gereedschapstransportsysteem.

### Met karabijnhaak



De robuuste stoffen riem (belt) laat zich dankzij de karabijnhaak aan riemlussen of tassen bevestigen.

### Weblink

[https://products.wera.de/nl/ratchets\\_and\\_accessories\\_the\\_zyklop\\_ratchets\\_the\\_zyklop\\_ratchets\\_3\\_8\\_zyklop\\_accessories\\_3\\_8\\_belt\\_b\\_deep\\_1.html](https://products.wera.de/nl/ratchets_and_accessories_the_zyklop_ratchets_the_zyklop_ratchets_3_8_zyklop_accessories_3_8_belt_b_deep_1.html)

Wera - Belt B Deep 1  
05004545001 - 4013288210555

Wera Werkzeuge GmbH  
Korzter Straße 21-25  
D-42349 Wuppertal  
Tel: +49 (0)2 02 / 40 45-0  
E-Mail: info@wera.de

## Belt B Deep 1 Doppen set, met 3/8"-aandrijving, 9-delig

Zyklop toebehoren, 3/8"

Inhoud pakket:

### 8790 HMB Deep Hand- en Machinedop met 3/8"-aandrijving, 8 x 64 mm



05004530001	1x	8 x 64 mm
05004532001	1x	10 x 64 mm
05004534001	1x	12 x 64 mm
05004535001	1x	13 x 64 mm
05004537001	1x	15 x 64 mm
05004538001	1x	16 x 64 mm
05004539001	1x	17 x 64 mm
05004540001	1x	18 x 64 mm
05004541001	1x	19 x 64 mm

### Belt B (stoffen riem), 9-delig, zonder gereedschap, 45 x 310 mm

1x 45 x 310 mm



### Klittenbandset 30, 30 x 200 mm

1x 30 x 200 mm



#### Weblink

[https://products.wera.de/nl/ratchets\\_and\\_accessories\\_the\\_zyklop\\_ratchets\\_the\\_zyklop\\_ratchets\\_3\\_8\\_zyklop\\_accessories\\_3\\_8\\_belt\\_b\\_deep\\_1.html](https://products.wera.de/nl/ratchets_and_accessories_the_zyklop_ratchets_the_zyklop_ratchets_3_8_zyklop_accessories_3_8_belt_b_deep_1.html)

Wera - Belt B Deep 1  
05004545001 - 4013288210555

Wera Werkzeuge GmbH  
Korzter Straße 21-25  
D-42349 Wuppertal  
Tel: +49 (0)2 02 / 40 45-0  
E-Mail: [info@wera.de](mailto:info@wera.de)