

EAN:	4013288237385	Boyut:	1150x1040x530 mm
Parça No:	05150132001	Ağırlık:	150000 g
Ürün-No:	9702	Menşe ülke:	DE (05)
		Gümrük tarife no.:	94032080

- Özel Tool Rebel tasarımında çekmeceli XXL alet arabası
- Genişlik x yükseklik x derinlik: 1133 x 1020 x 518 mm
- Çift çeperli yapı sayesinde son derece sağlam tasarım
- Paslanmaz çelikten geniş depolama ve çalışma yüzeyi; sızan sıvılara karşı dolap iç kısmını korumak için tamamen sızdırmaz yapı
- 7 çekmeceli (5 adet alçak, 2 adet yüksek) - bunlardan 2 alçak çekmece, özel kesim sünger ve aletlerle donatılmıştır (örneğin Zyklon Speed cırcırlar ve aksesuarlar (1/4" ve 3/8"), Joker açık ağız yıldız cırcırlı kombine anahtarlar ve kombine anahtarlar, Kraftform tornavidalar, allen anahtarlar, Kraftform Kompakt 60 ve Tool-Check PLUS)
- Alçak çekmece ölçüleri (genişlik x yükseklik x derinlik): 870 x 81 x 398 mm
- Yüksek çekmece ölçüleri (genişlik x yükseklik x derinlik): 870 x 166 x 398 mm
- Bilyeli teleskopik raylı %100 kendiliğinden kapanan çekmece

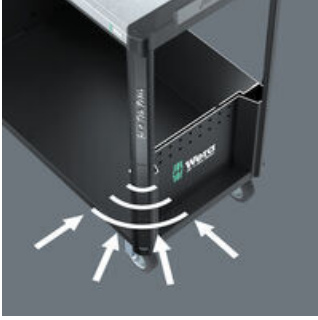
İnternet bağlantısı
<https://www.wera.de/tr/05150132001>

Wera - 9702
05150132001 - 4013288237385

Wera Werkzeuge GmbH
Korzterter Straße 21-25
D-42349 Wuppertal
Tel: +49 (0)2 02 / 40 45-0
E-Mail: info@wera.de

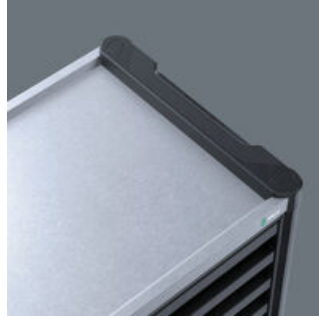
Tool Rebel tasarımında özel tekerlekli atölye dolabı. Paslanmaz çelikten geniş saklama ve çalışma alanı; dolap iç kısmını korumak için tamamen sızdırmaz yapı (örneğin sızıntı yapan sıvılara karşı). 5 yassı ve 2 yüksek çekmece, alet ve malzemenin verimli ve mobil şekilde düzenlenmesini sağlar. Çift duvarlı yapı ve tamamen kaynaklı gövde sayesinde son derece sağlamdır. Dört köşede darbe emici köşe koruması, optimum darbe güvenliği sağlar. Günlük yoğun atölye kullanımı için. 8 adet Wera özel kesim sünger ile donatılmıştır: 9710 özel kesim sünger tornavida seti 1, 9720 özel kesim sünger 8000 A Zyklus cırcır seti 1 (1/4"), 9721 özel kesim sünger 8000 B Zyklus cırcır seti 1 (3/8"), 9723 özel kesim sünger Zyklus B lokma bits seti 1 (3/8"), 9730 özel kesim sünger 6000 Joker açık ağız yıldız cırcırlı kombine anahtar seti 1, 9731 özel kesim sünger 6003 Joker açık ağız yıldız anahtar seti 1, 9740 özel kesim sünger allen anahtar seti 1, 9750 özel kesim sünger Kraftform Kompakt ve Tool-Check PLUS seti 1.

Ağır atölye kullanımı için sağlam tasarım



Çift katmanlı tasarımı ve tamamen kaynaklı yapısı Tool Rebel takım dolabını son derece sağlam kılmaktadır. Dört köşedeki optimize edilmiş, akıcı kenar koruması, dahili amortisör konsepti sayesinde güvenilir darbe koruması sağlar.

Birçok avantaja sahip depolama ve çalışma yüzeyi



Geniş saklama ve çalışma yüzeyi paslanmaz çelikten üretilmiştir ve tamamen sızdırmaz olduğundan, taşıma arabasının iç kısmı sızan sıvılara karşı korunur.

Gelişmiş çekmece tasarımı



Çekmeceler bilyeli teleskopik raylarla donatılmıştır ve %100 dışarı çekilebilir. Kendi kendine kapanma mekanizması ve çekmecelerin karşılıklı kilitlemesi, istem dışı açılmayı önler ve takım dolabının devrilme riskini en aza indirir. Gelişmiş çekmece tasarımı, iç alanın optimum şekilde kullanılmasını sağlar. Kire dayanıklı çekmece kaplaması temizliği kolaylaştırır.

Daha fazla güvenlik için ayrıntılı kilitleme konsepti



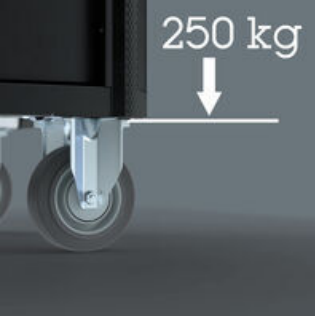
Kilidin ergonomik yan pozisyonu kullanımı kolaylaştırır ve anahtar ile kilidi hasara karşı korur. Son derece sağlam kilitleme sistemi, takım dolabında saklanan aletleri yetkisiz erişime karşı korur. Merkezi kilitleme silindirik bir kilitle tamamlanır. Teslimat kapsamına iki katlanır anahtar dahildir.

İnternet bağlantısı
<https://www.wera.de/tr/05150132001>

Wera - 9702
05150132001 - 4013288237385

Wera Werkzeuge GmbH
Korzter Straße 21-25
D-42349 Wuppertal
Tel: +49 (0)2 02 / 40 45-0
E-Mail: info@wera.de

Yüksek performanslı gövde



Tool Rebel takım dolabı/arabası, mil yatağında hassas bilyalı rulmanlar ile çift bilyalı jantlara sahip olan son derece sağlam ve büyük tekerleklerle donatılmıştır. Yüksek dinamik yüklere maruz kalsa bile, takım dolabı/arabası kolaylıkla hareket ettirilebilir.

Güvenli kilitleme, sorunsuz çalışma



2 adet döner tekerlek çift stoperle donatılmıştır: Frenli tekerlek, tekerleklerin yuvarlanmasını güvenilir bir şekilde önlerken, frenli döner yatak, tekerleklerin örneğin eğimli yüzeylerde istem dışı dönmesini engeller. Yağa ve asite karşı dayanıklı lastik tekerlekler sorunsuz çalışma sağlar. Koruyucu bir yüzük, kir ve talaş girişini önler.

Ağır yükler



Atölye arabalarının dinamik taşıma kapasitesi 750 kg, statik taşıma kapasitesi 1.000 kg ve çekmece başına yük kapasitesi 40 kg'dır.

İnternet bağlantısı

<https://www.wera.de/tr/05150132001>

Wera - 9702

05150132001 - 4013288237385

Set içeriği:

9710 Özel Kesim Süngerli Tornavida Set 1, 18 parça

05150101001 1x 18 parça



9720 Özel Kesim Süngerli 8000 A Zyklus Cırcır 1/4" Set 1, 37 parça

05150110001 1x 37 parça



9721 Özel Kesim Süngerli 8000 B Zyklus Cırcır 3/8" Set 1, 23 parça

05150111001 1x 23 parça



9723 Özel Kesim Süngerli Zyklus B 3/8" Lokma Bits Set 1, 22 parça

05150113001 1x 22 parça



9730 Özel Kesim Süngerli 6000 Joker Set 1, 11 parça

05150120001 1x 11 parça



İnternet bağlantısı

<https://www.wera.de/tr/05150132001>

Wera - 9702

05150132001 - 4013288237385

Wera Werkzeuge GmbH

Korzter Straße 21-25

D-42349 Wuppertal

Tel: +49 (0)2 02 / 40 45-0

E-Mail: info@wera.de

9731 Özel Kesim Süngerli 6003 Joker Set 1, 19 parça

05150121001 1x 19 parça



9740 Özel Kesim Süngerli Allen Anahtar Set 1, 20 parça

05150140001 1x 20 parça



9750 Özel Kesim Süngerli Kraftform Kompakt ve Tool-Check PLUS Set 1, 57 parça

05150150001 1x 57 parça



İnternet bağlantısı

<https://www.wera.de/tr/05150132001>

Wera - 9702

05150132001 - 4013288237385

Wera Werkzeuge GmbH

Korzter Straße 21-25

D-42349 Wuppertal

Tel: +49 (0)2 02 / 40 45-0

E-Mail: info@wera.de