



EAN: 4013288232564
Parça No: 05150114001
Ürün-No: 9724

Boyut: 405x185x55 mm
Ağırlık: 1869 g
Menşe ülke: CZ
Gümrük tarife no.: 82079030

- Dayanıklı özel kesim sünger parça, her aletin kendi yeri vardır; çift renkli, alet eksikliği hemen fark edilir
- Kimyasal gaz içermeyen yüksek kaliteli, dayanıklı özel kesim sünger parça
- 1 adet Zyklop Comfort cırcır, 14 adet 8790 B lokma, 1 adet 8798 B Zyklop uzatma; 3/8"
- Plastik kaplama sayesinde konforlu bir hissiyat sağlayan Zyklop Comfort cırcır
- Plastik kılıf yüzeyleri hasardan korur
- Sadece 4,5 derecelik düşük geri dönüş açısı için 80 dişli hassas cırcır mekanizması
- Çok dar alanlarda bile kolay çalışma için yumuşak, ergonomik kavrama bölgesine sahip son derece ince tasarım
- Basma düğmesiyle güvenli lokma kilitleme, yön mandalı sayesinde tek parmakla hızlı yön değiştirme

Dayanıklı özel kesim sünger; eksik aletlerin kolay fark edilmesi için 2 renkli; Tool Rebel takım dolabı için uygun. 1 adet 3/8" sürücülü Zyklop Comfort cırcır 8010 B, 14 adet 3/8" soketli 8790 B İmpaktör lokma, 1 adet 3/8" sürücülü Zyklop uzatma 8798 B ile donatılmıştır.

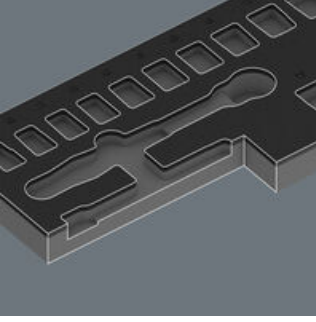


İnternet bağlantısı
<https://www.wera.de/tr/05150114001>

Wera - 9724
05150114001 - 4013288232564

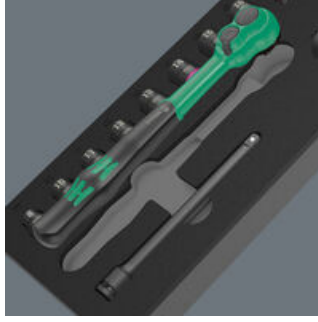
Wera Werkzeuge GmbH
Korzerter Straße 21-25
D-42349 Wuppertal
Tel: +49 (0)2 02 / 40 45-0
E-Mail: info@wera.de

Güvenli saklama ve hızlı gözden geçirme



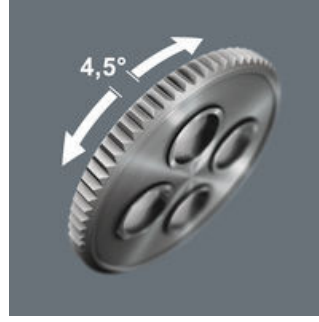
Aletler, hassas hat kesimleri sayesinde köpüğün içine güvenli bir şekilde oturur ve kolayca çıkarılabilir. Aletlerin özenle tasarlanmış düzeni, yerden tasarruf sağlayan muhafaza sunar ve her bir alete hızlı erişim sağlar.

İki renkli özel kesim sünger parça



Aleti çıkardıktan sonra, açık gri ikinci köpüğü görebilirsiniz. Bu, eksik aletlerin fark edilmesini kolaylaştırır.

İnce diş dizaynı



Zyklop Comfort cırcır, 80 dişli ince cırcır mekanizması sayesinde yalnızca 4,5 derecelik düşük bir geri dönüş açısı sağlar.

Plastik kaplı



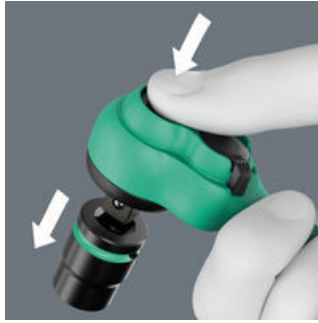
Plastik kaplama, son derece düşük veya yüksek sıcaklıklarda bile çalışmayı rahat ve güvenli hâle getirir.

Dar alanlar için



Son derece ince tasarımı sayesinde Zyklop Comfort cırcır, çok dar alanlarda bile çalışmayı kolaylaştırır.

Bilyeli Kilit



Bilyeli kilitleme, lokma ve aksesuarların güvenli bir şekilde oturmasını sağlar ve böylece vidalama sırasında kesin güvenlik sağlar.

Yön mandalı



Yön mandalı sayesinde yön değiştirmek hızlı ve kolaydır.

Lokmalar 8790 B Impaktör



İmpaktör teknolojisi, İmpaktör lokmalarının, örneğin elektrikli veya pnömomatik darbeli anahtarlarla kullanıldığında, aşırı koşullar altında bile ortalamanın üzerinde bir hizmet ömrüne sahip olmasını sağlar.

Set içeriği:

8010 B Zyklop Comfort Cırcır, Yön Mandallı, 3/8" Sürücülü, 3/8" x 230 mm

05005540001 1x 3/8" x 230 mm



8790 B Impaktör Lokma, 3/8" Soketli, 8 x 30 mm

05005500001 1x 8 x 30 mm
05005501001 1x 10 x 30 mm
05005502001 1x 11 x 30 mm
05005503001 1x 12 x 30 mm
05005504001 1x 13 x 30 mm
05005505001 1x 14 x 30 mm
05005506001 1x 15 x 30 mm
05005507001 1x 16 x 30 mm
05005508001 1x 17 x 30 mm
05005509001 1x 18 x 30 mm
05005510001 1x 19 x 30 mm
05005511001 1x 21 x 32 mm
05005512001 1x 22 x 32 mm
05005513001 1x 24 x 32 mm



8798 B Zyklop Uzatma, 3/8", 3/8" x 152.4 mm

1x 3/8" x 152.4 mm



9824 Özel Kesim Sünger 8010 B Zyklop Comfort Cırcır Set 1, 3/8", boş, 172 x 30 x 392 mm

05137324001¹⁾ 1x 172 x 30 x 392 mm

1) Dikkat: Özel kesim sünger, atölye arabasının önceki modeli olan 05501051001'e uymaz.



Dikkat: Özel kesim sünger, atölye arabasının önceki modeli olan 05501051001'e uymaz.

İnternet bağlantısı

<https://www.wera.de/tr/05150114001>

Wera - 9724

05150114001 - 4013288232564

Wera Werkzeuge GmbH

Korzter Straße 21-25

D-42349 Wuppertal

Tel: +49 (0)2 02 / 40 45-0

E-Mail: info@wera.de