



<b>EAN:</b>	4013288222657	<b>Boyut:</b>	295x105x80 mm
<b>Parça No:</b>	05020302001	<b>Ağırlık:</b>	1330 g
<b>Ürün-No:</b>	6003 Joker 15 Set 1	<b>Menşe ülke:</b>	CZ
		<b>Gümrük tarife no.:</b>	82041100

- Özellikle dar çalışma alanları için uygundur
- Özel çene geometrisi aletin vida/somunu tutma seçeneklerini genişletir
- Açık ağız uçtaki düşük dönüş açısı vidayı her 15°'de bir "tutar"
- 15° açılı ince yıldız taraf
- Wera 2go sistemine bağlanmaya uygundur

Vidalama işlerinde çalışma alanı giderek daraldığından, kullanıcıların bu gibi durumlarda bile başarılı bir şekilde çalışabilecekleri aletlere ihtiyaç duyulmaktadır. Dar çalışma alanları ek alet bağlantı noktaları gerektirir. Peki açık ağız anahtarlar, aletin konumlandırma seçeneklerini artıracak şekilde değiştirilebilir mi? 7,5° dönebilen çene ve çift altıgen geometrinin birleşimi aletin konumlandırma seçeneklerini iki katına çıkarır. Vidalama sırasında anahtar uzunlamasına eksen etrafında tekrar tekrar 180° döndürüldüğünde, dört konumlandırma seçeneği vardır ve somunlar veya vida başları her 15°'de bir "tutulabilir". Akıllı çene geometrisine sahip Joker 6003, dar montaj alanlarında kullanıcının çalışma imkanını önemli ölçüde genişletir. Joker 6003, her dönüşten sonra ilgili bağlantı noktasını otomatik olarak bulur. İnce ancak sağlam yıldız tarafı, alet eksenine 15° açıdır. Yüksek kaliteli yüzey işlemi, yüksek ve uzun süreli korozyon koruması sağlar. Boyuta göre renk kodlamalı Take it easy alet buluculu. Joker çantalar arka kısmındaki cırcırtlı bant sistemi sayesinde duvarlara, raflara, atölye veya takım arabalarına ve Wera 2go sistemine takılmaya uygundur.

**İnternet bağlantısı**  
<https://www.wera.de/tr/05020302001>

Wera - 6003 Joker 15 Set 1  
 05020302001 - 4013288222657

Wera Werkzeuge GmbH  
 Korzenter Straße 21-25  
 D-42349 Wuppertal  
 Tel: +49 (0)2 02 / 40 45-0  
 E-Mail: info@wera.de

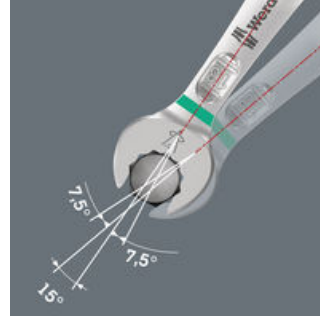


### Özellikle dar çalışma alanları için



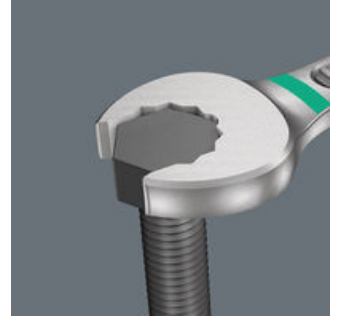
Joker 6003 açık ağız yıldız kombine anahtar, özel çene geometrisi (7,5° döndürülmüş çene tarafı ve çift altı köşe geometrisi) ile, anahtar uzunlamasına eksen etrafında tekrar tekrar 180° döndürüldüğünde bağlantı seçeneklerini iki katına çıkarır. Somunlar veya vida başları her 15°'de bir "tutulabilir". Joker 6003 her dönüşten sonra otomatik olarak ilgili başlangıç noktasını bulur.

### Joker 6003: 30°'den az dönme açısı için



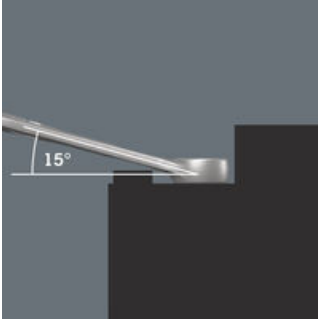
7.5° açılı açık ağız, çift altıgen geometri ve geliştirilmiş uygulama yöntemi (yerleştirme - vidalama - döndürme - yeniden yerleştirme vb.) sayesinde 30°'den daha az dönme açısına sahip vidalama durumlarında bile kullanılabilir.

### Çift altıgen geometri



Açık ağız ve yıldız tarafındaki çift altıgen geometri, vida başı veya civata ile güvenli bir bağlantı sağlar ve kayma riskini azaltır.

### Joker 6003: Açılı yıldız ağız



Yaralanmaları önlemek için yıldız tarafı alet eksenine 15° açıdır.

### Wera Take it easy alet bulucu



İhtiyacınız olan aleti kolay ve hızlı bir şekilde bulmak için, boyuta göre renk kodlu, Take it easy alet bulucuyu kullanın. Altıgen soketli vidalar (allen anahtarlar, Zyklop lokma bitsler), altıgen başlı vidalar ve somunlar (Joker açık uçlu anahtarlar, tutma fonksiyonlu Zyklop lokmalar) ve TORX® başlı vidalar (allen anahtarlar, Zyklop lokma bits) için aletler için ölçü kılavuz sistemi.

### Wera 2go sistemine bağlanmaya uygundur



Joker alet çantalarının arka kısmındaki cırtırtılı bant sistemi sayesinde duvarlara, raflara, takım dolabına ve Wera 2go sistemine takılmaya uygundur.

### İnternet bağlantısı

<https://www.wera.de/tr/05020302001>

Wera - 6003 Joker 15 Set 1  
05020302001 - 4013288222657

Wera Werkzeuge GmbH  
Korzter Straße 21-25  
D-42349 Wuppertal  
Tel: +49 (0)2 02 / 40 45-0  
E-Mail: info@wera.de

Set içeriği:

6003 Joker Açık Ağız Yıldız Kombine Anahtar, 5.5 x 105 mm



05020190001	1x	5.5 x 105 mm
05020198001	1x	6 x 105 mm
05020199001	1x	7 x 110 mm
05020200001	1x	8 x 115 mm
05020219001	1x	9 x 120 mm
05020201001	1x	10 x 125 mm
05020202001	1x	11 x 135 mm
05020203001	1x	12 x 148 mm
05020204001	1x	13 x 160 mm
05020205001	1x	14 x 167 mm
05020206001	1x	15 x 174 mm
05020207001	1x	16 x 182 mm
05020208001	1x	17 x 190 mm
05020209001	1x	18 x 210 mm
05020210001	1x	19 x 230 mm

Cırtcırlı Bant 240, 240 x 50 mm

1x 240 x 50 mm



İnternet bağlantısı

<https://www.wera.de/tr/05020302001>

Wera - 6003 Joker 15 Set 1  
05020302001 - 4013288222657

Wera Werkzeuge GmbH  
Korzelter Straße 21-25  
D-42349 Wuppertal  
Tel: +49 (0)2 02 / 40 45-0  
E-Mail: [info@wera.de](mailto:info@wera.de)