



EAN:	4013288222190	Boyut:	140x70x25 mm
Parça No:	05004182001	Ağırlık:	86 g
Ürün-No:	Bicycle Set 15	Menşe ülke:	CZ
		Gümrük tarife no.:	82079030

- Yenilikçi, son derece kompakt 4 farklı bits - dört farklı vida boyutu için sadece bir bits
- Yerden çok iyi tasarruf sağlar ve bu nedenle mobil kullanım için idealdir
- Wera lastik levyelerine entegre kompakt, güvenli ve çok basit tutucu
- Lastik levyesinin altıgen tutucusu 10 Nm'ye kadar tork kullanımına izin verir
- Tur esnasında kullanıldığında önemli ölçüde ağırlık tasarrufu ve aletlerin daha iyi düzenlenmesi

İki adet dört farklı uçlu bits ve üç lastik kollu ultra kompakt ve hafif bisiklet aleti
Dört farklı vida profili tek bir uçla kullanılabilir. %50'nin üzerinde önemli ağırlık tasarrufu. Muazzam yer kazanımı, Bisiklet Seti 15'i taşınabilir uygulamalar için çok uygun hale getirir. Büyük profillerin işlevselliği yaylı küçük uçların içe geçmesi sayesinde mümkün olmaktadır. Bits 1/4" altıgen bağlantıya sahiptir (Wera bağlantı serisi 1) ve bu nedenle örneğin Rapidaptor'lu bits tutucular ve bits tutuculu tornavidalar ile de kullanılabilir. Lastik levyesi 9504, 1/4" bits ile kullanılmak için 1/4" sokete sahiptir. Her iki lastik levyesi 9504 birbiri üzerine yerleştirilirse, 4'ü 1 arada bir bitsleri kullanmak için sap oluşturulur. Lastik levyesi 9505 aynı zamanda bir supap çıkarıcı ve supap iğnesi olarak kullanılabilir. Lastik levyeleri ve 4'ü 1 arada bitsler, her şeyin kompakt olması ve kaybolmaması için birbirine takılabilir.

İnternet bağlantısı

https://products.wera.de/tr/screwdrivers_accessories_bicycle_set_15.html

Wera - Bicycle Set 15
05004182001 - 4013288222190

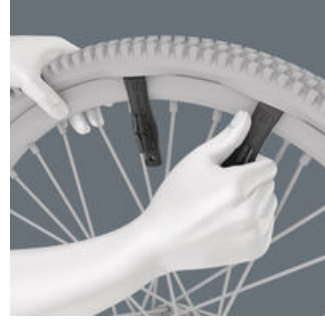
Wera Werkzeuge GmbH
Korzter Straße 21-25
D-42349 Wuppertal
Tel: +49 (0)2 02 / 40 45-0
E-Mail: info@wera.de

Vidalama Aksesuarları

Lastiği janttan güvenli bir şekilde kaldırın



Yenilikçi, son derece kompakt 4 farklı bits - dört farklı vida boyutu için sadece bir bits



Cam elyaf takviyeli plastik lastik levheleri sayesinde lastikler janta zarar vermeden güvenli bir şekilde janttan çıkarılabilir. Bir lastik levyesini jant ile lastik arasına sokun ve kaldırın, sonra jant teline tutturun ve ikinci lastik levyesini kullanarak lastiği çıkarın. İki lastik levyesi, tek tek kaybolmalarını için birbirine kenetlenir.

Bits tutuculu lastik levyesi 9504



Lastik levyesindeki (9504) ¼" altıgen soket, ¼" bitsin kullanılmasını sağlar. Böylelikle hafif vidalı bağlantıların sökülmesi/sıkılması olarak sağlar.

Lastik levyesi 9505



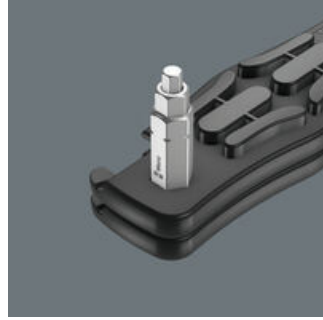
Lastik levyesi 9505, Fransız supapları (Sclaverand) için supap çıkancı olarak ve araba supapları için hava alma cihazı olarak kullanılabilir.

Wera 4'ü 1 arada bitsler



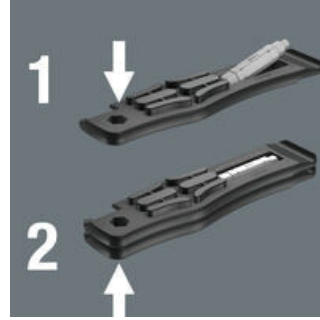
4'ü 1 arada bits 9506 ve 9507 ile dört farklı vida sökülüp takılabilir. 4'ü 1 arada bits 9506 ile dört farklı altıgen soketli vida (3.0; 4.0; 5.0; 6.0), 4'ü 1 arada uç 9507 ile üç farklı altıgen soketli vida (2.5; 5.0; 6.0) ve bir uçta TORX® vida (TX 25). Büyük profili kullanmak için, vidalama sırasında yay itme gücüne karşı sürekli olarak bastırın, böylece küçük profil gömülecek ve büyük profil kullanılacaktır.

Lastik levyesi ve bits = vidalama aleti



Lastik levheleri 9504 üst üste birleştirildiğinde, 4'ü 1 arada bitsler ¼" yuvaya yerleştirilebilir ve bir vidalama aleti elde edersiniz.

Kompakt



4'ü 1 arada bits, lastik sökme levyesine 9504'e tutturulur. Lastik sökme levyesi 9505, lastik sökme levyesi ve bitsler kompakt bir paket oluşturacak şekilde kilitlenebilir.

İnternet bağlantısı

https://products.wera.de/tr/screwdrivers_accessories_bicycle_set_15.html

Wera - Bicycle Set 15
05004182001 - 4013288222190

Bisiklet Set 15, 5 parça

Vidalama Aksesuarları



İçeriği ayarla:

9504 Lastik Levyesi, Bits Tutuculu 2, 105 mm

2x 105 mm



9505 Lastik Levyesi, Bits Tutuculu 3, 105 mm

1x 105 mm



9506 4'ü 1 Arada Bits, 3; 4; 5; 6 x 37 mm

1x 3; 4; 5; 6 x 37 mm



9507 4'ü 1 Arada Bits 2, 2.5; 5; 6 x TX 25 x 37 mm

1x 2.5; 5; 6 x TX 25 x 37 mm



İnternet bağlantısı

https://products.wera.de/tr/screwdrivers_accessories_bicycle_set_15.html

Wera - Bicycle Set 15
05004182001 - 4013288222190

Wera Werkzeuge GmbH
Korzter Straße 21-25
D-42349 Wuppertal
Tel: +49 (0)2 02 / 40 45-0
E-Mail: info@wera.de