

EAN:	4013288225283	Size:	405x360x60 mm
Part number:	05150103001	Weight:	1707 g
Article number:	9712	Country of origin:	CZ
		Customs tariff number:	82054000

- Högkvalitativ, hållbar skumgummiinsats som inte avger kemiska ångor
- Hållbar skumgummiinsats, varje verktyg har sin fasta plats; 2-färger, det syns direkt om ett verktyg saknas
- Optimal passform för smidigast möjliga uttagning av verktygen från skumgummiinsatsen
- Vatten- och oljeavvisande, enkel att rengöra och underhålla
- Verktygen skyddas mot smuts och stötar
- 6 Kraftform Plus-skruvmejslar med hårda greppzoner för hög arbetshastighet och mjuka greppzoner för hög momentöverföring
- 4 Kraftform Micro-skruvmejslar med vridbar topp för snabb vridning
- 4 T-handtagskruvmejslar för överföring av särskilt stora åtdragnings- och lossningsmoment

Slitstark skumgummiinsats; 2-färgad för snabb detektering av saknade delar; lämplig för Tool Rebel-verkstadsvagnen, bestyckad med 14 Wera TORX® skruvmejslar (verkstad, Kraftform Micro och T-handtag) med hållarfunktion för TORX® skruvar.



Web link

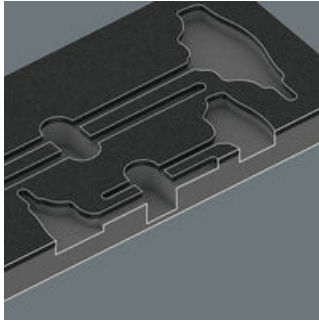
https://products.wera.de/se/screwdrivers_kraftform_plus_series_300_9712.html

Wera - 9712
05150103001 - 4013288225283

Wera Werkzeuge GmbH
Korzter Straße 21-25
D-42349 Wuppertal
Tel: +49 (0)2 02 / 40 45-0
E-Mail: info@wera.de

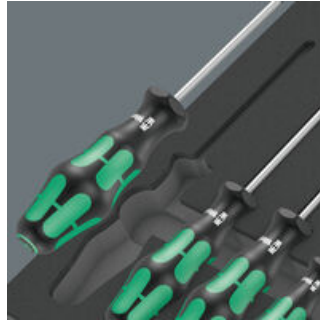
Kraftform Plus - Serie 300

Säker förvaring och snabb överblick



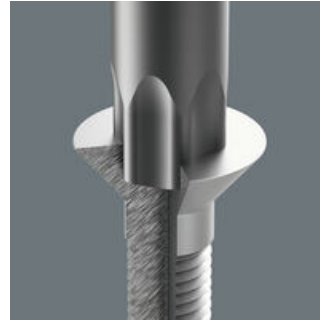
Verktygen sitter säkert i skumgummit på grund av exakt konturutskäring, men är lätta att ta ut. Verktygens genomtänkta utformning säkerställer utrymmesbesparande förvaring och snabb åtkomst till verktyget.

2-färgad skumgummiinsats



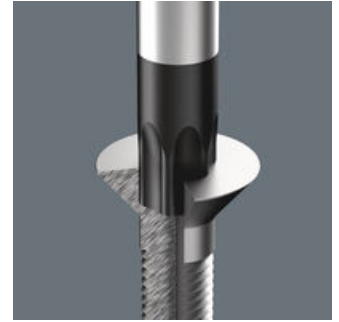
Efter borttagning av verktyget syns det ljusgrå skummaterialet. Därmed upptäcker man snabbt om ett verktyg saknas.

Med hållarfunktion för inner TORX® skruvar



TORX® HF-verktygen som har utvecklats av Wera kännetecknas av en geometrisk optimering av den ursprungliga TORX® profilen. Klämkraften från yttrycket mellan verktygsspetsen och skruvprofilen håller TORX® skruvar enligt Acument Intellectual Properties specifikation säkert på plats på verktyget! Detta är särskilt användbart i svårtillgängliga situationer, där man inte kan använda den andra handen för att hålla fast skruven.

Wera Black Point-spetsar



Weras Black Point-spetsar och en avancerad härdningsprocess garanterar hög livslängd hos spetsarna, utmärkt korrosionsskydd och precis passning.

Ergonomisk design



T-handtagets ergonomiska form fyller handflatan väl. Fingrarna ligger i de mjuka avrundade urtagen. Hela handen kommer i kontakt med greppet, vilket förebygger friktionsförluster mellan hand och grepp.

Andra skaftet



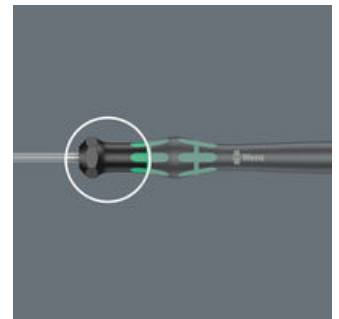
De korta skaftet som sticker ut ur handtaget gör det möjligt att överföra extremt höga vridmoment, då det långa skaftet fungerar som hävstång.

Kraftform Micro-skruvmejslar



Kraftform Micro-skruvmejslar med sin kraftzon, snabbvridningszon och precisionszon uppfyller perfekt kraven för finmekaniska förskrivningar. Den lättroterande toppen som handen vilar på är till utmärkt hjälp.

Precisionszonen



Precisionszonen direkt över klingan ger användaren känsla för rätt vridningsvinkel under justeringsarbete.

Web link

https://products.wera.de/se/screwdrivers_kraftform_plus_series_300_9712.html

Wera - 9712

05150103001 - 4013288225283

Wera Werkzeuge GmbH

Korzter Straße 21-25

D-42349 Wuppertal

Tel: +49 (0)2 02 / 40 45-0

E-Mail: info@wera.de

9712 Skumgummiinsats TORX® HF-skruvmejselsats 1, 14 delar

Kraftform Plus - Serie 300



Set contents:

367 TORX® HF skruvmejsel med hållarfunktion, TX 8 x 60 mm



05028048001	1x	TX 8 x 60 mm
05028049001	1x	TX 9 x 60 mm
05028050001	1x	TX 10 x 80 mm
05028051001	1x	TX 15 x 80 mm
05028052001	1x	TX 20 x 100 mm
05028053001	1x	TX 25 x 100 mm

2067 Elektriker TORX® HF Skruvmejsel med hållarfunktion, TX 4 x 40 mm



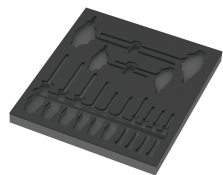
05118180001	1x	TX 4 x 40 mm
05118181001	1x	TX 5 x 40 mm
05118182001	1x	TX 6 x 40 mm
05118183001	1x	TX 7 x 60 mm

467 TORX® HF T-handtagsskruvmejsel med hållarfunktion, TX 20 x 100 mm



05023373001	1x	TX 20 x 100 mm
05023375001	1x	TX 25 x 100 mm
05023378001	1x	TX 30 x 200 mm
05023379001	1x	TX 40 x 200 mm

9812 Skumgummiinsats för TORX® HF-skruvmejselsats 1, utan verktyg, 344 x 30 x 392 mm



05137312001 ¹⁾	1x	344 x 30 x 392 mm
---------------------------	----	-------------------

1) Obs: Skumgummiinsatsen passar inte i den tidigare modellen 05501051001 av verkstadsvagnen.

Web link

https://products.wera.de/se/screwdrivers_kraftform_plus_series_300_9712.html

Wera - 9712

05150103001 - 4013288225283

Wera Werkzeuge GmbH

Korzter Straße 21-25

D-42349 Wuppertal

Tel: +49 (0)2 02 / 40 45-0

E-Mail: info@wera.de