

Bit-Box 20 BTZ PH, PH 2 x 25 mm, 20 delar

Bits för Phillips-skrivar



EAN:	4013288187956	Size:	75x68x20 mm
Part number:	05057751001	Weight:	116 g
Article number:	Bit-Box 20 BTZ PH	Country of origin:	CZ
		Customs tariff number:	82079030

- För krysspårsskrivar Phillips-Recess
- Med BiTorsion-zon för att dämpa belastningstoppar
- Betydande minskning av risken för brott, vilket ökar livslängden avsevärt
- Seghårdad, för universell användning
- 1/4" sexkantsfattning (Wera-fäste serie 1)
- Med verktygsväljare Take it easy: Färgkodning enligt profiler och storleksstämpel
- I praktisk Bit-Box med som håller verktygen lätt tillgängliga

BiTorsion-bits för Phillips-skrivar i praktisk Bit-Box. Med torsionszon, varifrån kinetisk energi leds ut vid belastningstoppar. Detta ökar produktivslängden betydligt. Med verktygsväljare Take it easy: Färgkodning enligt profiler och storleksstämpel. Seghårdad, för universell användning. 1/4" sexkant, för hållare enligt DIN ISO 1173-D 6,3.

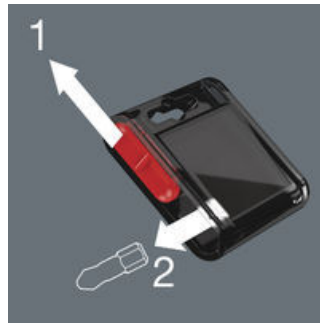
Web link

https://products.wera.de/se/bits_holders_adaptors_and_sets_the_range_of_bits_bits_for_phillips_screws_bit-box_20_btz_ph.html

Wera - Bit-Box 20 BTZ PH
05057751001 - 4013288187956

Wera Werkzeuge GmbH
Korzter Straße 21-25
D-42349 Wuppertal
Tel: +49 (0)2 02 / 40 45-0
E-Mail: info@wera.de

Bit-Box



Skjutomkopplaren gör det enkelt att ta ut och sätta tillbaka bits. Enkel översikt över alla bits tack vare transparent baksida.

BiTorsion bits



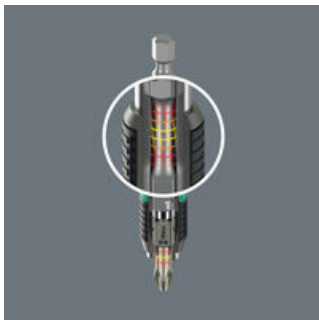
Lasttopparna i samband med maskinell skruvning orsakar ofta förtida förslitning av biten eller skador på skruven. Om dessa belastningstoppar minimeras blir skruvningsarbetet produktivare och säkrare. Wera BiTorsion-systemet förhindrar förtida förslitning. Verktygets livslängd ökar och maskinskruvningsproduktiviteten ökar påtagligt.

Två fjädrande torsionszoner



Funktionen hos BiTorsionsystemet bygger på kombinationen av två stötdämpande fjäderelement. Såväl bits som hållare har en fjädrande torsionszon som vid belastningstoppar avleder kinetisk energi från verktygsspetsen.

BiTorsion Fas 1



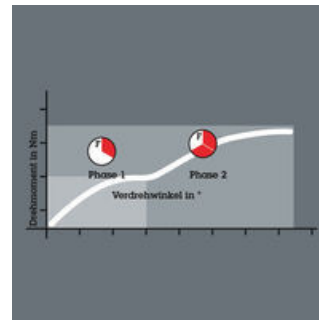
Torsionsfjäders i BiTorsion hållaren säkerställer dämpning av mindre belastningstoppar (fas 1). Överbelastning av fjädern förhindras effektivt av en stödmekanism.

BiTorsion Fas 2



Större lasttoppar minimeras av torsionsverkan hos bitsskaffet (fas 2).

Mycket hög livslängd



När du använder BiTorsion hållaren ökar livslängden hos konventionella bits. BiTorsion bits fungerar också med vanliga hållare.

BiTorsion och konventionellt verktyg



Naturligtvis kan BiTorsion hållare och BiTorsion bits också användas oberoende av varandra.

Web link

https://products.wera.de/se/bits_holders_adaptors_and_sets_the_range_of_bits_bits_for_phillips_screws_bit-box_20_btz_ph.html

Wera - Bit-Box 20 BTZ PH
05057751001 - 4013288187956

Wera Werkzeuge GmbH
Korzter Straße 21-25
D-42349 Wuppertal
Tel: +49 (0)2 02 / 40 45-0
E-Mail: info@wera.de

Bit-Box 20 BTZ PH, PH 2 x 25 mm, 20 delar

Bits för Phillips-skrivar



Set contents:

851/1 BTZ Bits, PH 2 x 25 mm



05056422001

20x PH 2 x 25 mm



Web link

https://products.wera.de/se/bits_holders_adaptors_and_sets_the_range_of_bits_bits_for_phillips_screws_bit-box_20_btz_ph.html

Wera - Bit-Box 20 BTZ PH
05057751001 - 4013288187956

Wera Werkzeuge GmbH
Korzter Straße 21-25
D-42349 Wuppertal
Tel: +49 (0)2 02 / 40 45-0
E-Mail: info@wera.de