



EAN:	4013288210371	Size:	255x90x50 mm
Part number:	05004525001	Weight:	466 g
Article number:	Belt A Deep 1	Country of origin:	TW
		Customs tariff number:	82042000

- 9 delars hylssats i robust textilhållare, 1/4" ;
- En smidig vridmekanism säkerställer att verktygen förvaras säkert, men lätt kan tas loss
- Lång 1/4" hylsmejsel för djupt liggande förskruvningar i trånga utrymmen och vid utskjutande gängstänger
- Sexkantsprofilen möjliggör precis och profilskonande skruvning med hög kraftöverföring
- Med verktygsväljare Take it easy: Färgkodning efter storlekar

Robust textilhållare i det typiska Wera-utförandet, med 9 långa 1/4"-insatser för hand- och maskinskruvning (ej slag) på minimalt utrymme. En smidig vridmekanism säkerställer att hylsorna förvaras säkert, men lätt kan tas loss. Med karbinhake för fastsättning i bälteshållare eller ficka. Med kardborrebånd för enkel fastsättning t.ex. på vägg, skåp, verkstadsbuss och Weras verktygstransportsystem Wera 2go. Långa 1/4" hylsmejselinsatser för hand- eller maskinskruvning (ej slag) (ISO 2725-Teil 3) från Wera, även för djupt liggande förskruvningar och utskjutande gängstänger. Med verktygsväljare Take it easy med färgkodning enligt storlek - för enkelt och snabbt val av rätt verktyg. Bra grepp som är enkelt att få tag på, även med oljiga händer. Med sexkantsprofil och kulspår. Sexkantsprofilen möjliggör överföring av stora krafter och belastar muttrarnas och skruvskallarnas kanter mindre än en tolvkantig profil gör. Tättstegade spärrmekanismer gör dessutom tolvkantsprofilen överflödigt, även i begränsade utrymmen, tack vare den minimala returvinkeln. För sexkantsskruvar och -muttrar.

Web link
<https://www.wera.de/se/05004525001>

Wera - Belt A Deep 1
 05004525001 - 4013288210371

Wera Werkzeuge GmbH
 Korzter Straße 21-25
 D-42349 Wuppertal
 Tel: +49 (0)2 02 / 40 45-0
 E-Mail: info@wera.de

Wera-belts



Wera-belts



Vem skulle ha trott att man kan ompröva förvaringen av hylsor och kan komma upp med ett stilsäker bälte som håller fast hylsorna men gör dem lätta att ta loss?

Långt utförande



Tack vare hylsmejselns långa utförande går det att nå även djupt liggande förskruvningar i trånga utrymmen och utskjutande gängstänger.

Profilvänlig kraftöverföring



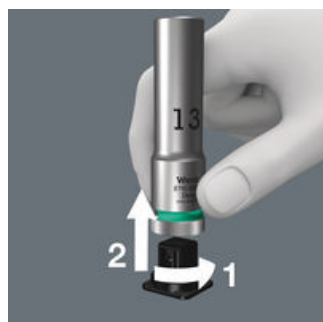
Sexkantprofilen gör det möjligt att överföra stora krafter och belasta kanterna på muttern eller skruvskallen mindre än med en tolvkantig profil. Tätstegade spärrhandtag gör också användningen av en tolvkantsprofil överflödig, även i trånga utrymmen, på grund av den lilla returvinkeln.

Räffling



Räffling i bakre änden för bättre grepp vid handskruvning.

Säker fasthållning, lätta att ta ut



Den nya smidiga vridmekanismen garanterar säker och skrammelfri förvaring samt enkel uttagning av verktyget.

Praktiska kardborreband



Textilbältet kan med kardborreband fästas på t.ex. vägg, hylla, verkstadsvagn och på Weras verktygs transportsystem Wera 2go.

Med karbinhake



Det robusta textilbältet kan fästas med karbinhakar i bälteshållor eller fickor.

Web link

<https://www.wera.de/se/05004525001>

Wera - Belt A Deep 1
05004525001 - 4013288210371

Wera Werkzeuge GmbH
Korzter Straße 21-25
D-42349 Wuppertal
Tel: +49 (0)2 02 / 40 45-0
E-Mail: info@wera.de

Set contents:

8790 HMA Deep Hylsmejselinsats med 1/4"-fattning, 5 x 50 mm



05004501001	1x	5 x 50 mm
05004502001	1x	5.5 x 50 mm
05004503001	1x	6 x 50 mm
05004504001	1x	7 x 50 mm
05004505001	1x	8 x 50 mm
05004507001	1x	10 x 50 mm
05004508001	1x	11 x 50 mm
05004509001	1x	12 x 50 mm
05004510001	1x	13 x 50 mm

Bälte A (textilbälte), 9 delar, tomt, 39 x 238 mm

1x 39 x 238 mm



Kardborreband 30, 30 x 200 mm

1x 30 x 200 mm



Web link

<https://www.wera.de/se/05004525001>

Wera - Belt A Deep 1
05004525001 - 4013288210371

Wera Werkzeuge GmbH
Korzter Straße 21-25
D-42349 Wuppertal
Tel: +49 (0)2 02 / 40 45-0
E-Mail: info@wera.de