



EAN:	4013288016034	Размеры:	25x7x7 mm
№ детали:	05066455001	Вес:	5 g
№ артикула:	867/1 Z TORX® Wedge	Страна происхождения:	CZ
		№ таможенного тарифа:	82079030

- Для винтов TORX®
- W = Wedge TORX®.
- За счёт конической формы профиля TORX® достигается лучшая фиксация в винте
- При большой глубине проникновения достигается эффект зажима
- Закалённые до вязкой твёрдости, для универсального применения
- Привод: наружный шестигранник 1/4" (тип хвостовика Wera 1)

Высококачественные биты TORX®. За счёт конической формы профиля возникает прижимной эффект, который надёжно удерживает винт TORX® на бите. Закалённые до вязкой твёрдости, для универсального применения. Шестигранный хвостовик 1/4", подходит для держателя по стандарту DIN ISO 1173-D 6,3.

Ссылка

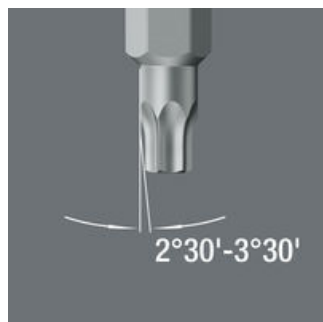
<https://www.wera.de/ru/05066455001>

Wera - 867/1 Z TORX® Wedge
05066455001 - 4013288016034

Wera Werkzeuge GmbH
Korzter Straße 21-25
D-42349 Wuppertal
Tel: +49 (0)2 02 / 40 45-0
E-Mail: info@wera.de

TORX® Wedge

Закаленные биты



За счет конической формы профиля TORX® достигается лучшая фиксация в винте. При большой глубине проникновения достигается эффект зажима.



Прочные биты Wera предотвращают преждевременную поломку наконечника. Z-биты обычно используются для универсального завинчивания.

Другие варианты таких изделий:



мм



inch

05066450001	TX 10	25	1"
05066455001	TX 15	25	1"
05066460001	TX 20	25	1"
05066465001	TX 25	25	1"
05066470001	TX 27	25	1"
05066475001	TX 30	25	1"
05066480001	TX 40	25	1"

Ссылка

<https://www.wera.de/ru/05066455001>

Wera - 867/1 Z TORX® Wedge
 05066455001 - 4013288016034

Wera Werkzeuge GmbH
 Korzter Straße 21-25
 D-42349 Wuppertal
 Tel: +49 (0)2 02 / 40 45-0
 E-Mail: info@wera.de