



<b>EAN:</b>	4013288220677	<b>Размеры:</b>	250x50x23 mm
<b>№ детали:</b>	05020221001	<b>Вес:</b>	105 g
<b>№ артикула:</b>	6003 Joker Pedal	<b>Страна происхождения:</b>	CZ
		<b>№ таможенного тарифа:</b>	82041100

- Особенно подходит для работы в ограниченном пространстве
- Специальная форма рожковой части расширяет возможности для накидывания ключа
- Рожок с малым углом возврата захватывает винт через каждые 15°
- Тонкая накидная часть с изгибом на 15°
- Ключ Joker 6003 Pedal № 15 с плоским рожком для установки и снятия педалей
- Индикатор Take it easy: цветовая кодировка размера

Особо тонкий педальный ключ 6003 Joker Pedal идеально для работы в ограниченном пространстве.



**Ссылка**

<https://www.wera.de/ru/05020221001>

Wera - 6003 Joker Pedal  
05020221001 - 4013288220677

Wera Werkzeuge GmbH  
Korzter Straße 21-25  
D-42349 Wuppertal  
Tel: +49 (0)2 02 / 40 45-0  
E-Mail: [info@wera.de](mailto:info@wera.de)

**6003 Joker Pedal  
Комбинированный гаечный  
ключ**



Ключ Joker 6003 Pedal № 15 с плоским рожком для установки и снятия педалей



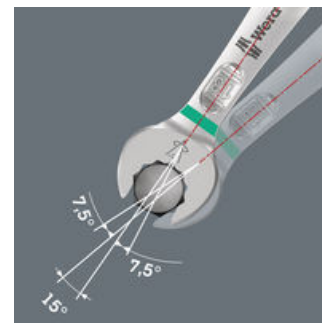
Особо тонкий педальный ключ (6003 Joker 15 Pedal) идеально для работы в ограниченном пространстве.

**Для работы в очень  
ограниченном пространстве**



Комбинированный гаечный ключ Joker 6003 с особой формой рожковой части - наклоном на 7,5° и профилем в виде двойного шестигранника - увеличивает вдвое возможности для накидывания ключа при повторных поворотах ключа в процессе завинчивания на 180° относительно продольной оси. Гайка или головка винта захватывается через каждые 15°. Практически Joker 6003 сам находит соответствующее положение после каждого перекидывания.

**Joker 6003: Для угла поворота  
меньше 30°**



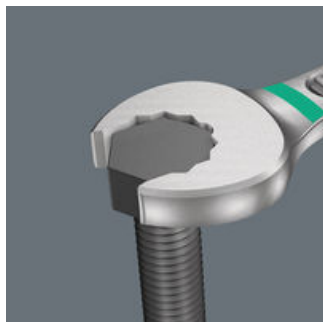
Благодаря наклону на 7,5° рожковой части, профилю в виде двойного шестигранника и оптимальному способу работы (накинуть - завинтить - вернуть - снова накинуть - завинтить - вернуть и т.д.) завинчивать можно в тех случаях, когда для поворота ключом имеется угол меньше 30°.

Ссылка  
<https://www.wera.de/ru/05020221001>

Wera - 6003 Joker Pedal  
05020221001 - 4013288220677

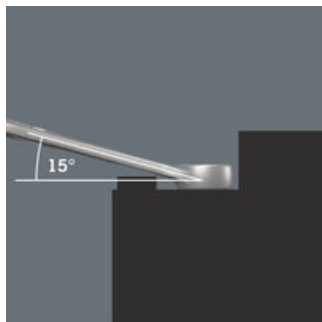
Wera Werkzeuge GmbH  
Korzter Straße 21-25  
D-42349 Wuppertal  
Tel: +49 (0)2 02 / 40 45-0  
E-Mail: [info@wera.de](mailto:info@wera.de)

**Геометрия двойного шестигранника**



Профиль в виде двойного шестигранника в рожковой и накидной частях обеспечивает плотный захват головки винта или гайки и снижает вероятность соскальзывания.

**Joker 6003: Изогнутая накидная часть**



Накидная часть изогнута на 15° к оси инструмента, чтобы предотвратить травмы.

**Индикатор Take it easy Wera**



Индикатор Take it easy с цветовой кодировкой размера - для простого и легкого выбора нужного инструмента. Система определения размера инструментов для винтов с внутренним шестигранником (Г-образные ключи, торцевые головки Zyklor), винтов с шестигранной головкой и гаек (гаечные ключи Joker, головки Zyklor и головки Zyklor с фиксирующей функцией) и винтов TORX® (Г-образные ключи, торцевые головки Zyklor).

**Другие варианты таких изделий:**



MM



MM



MM



MM



MM



MM

05020221001	weiss	15	174	32	4,5	22	8,5
-------------	-------	----	-----	----	-----	----	-----

**Ссылка**

<https://www.wera.de/ru/05020221001>

Wera - 6003 Joker Pedal  
05020221001 - 4013288220677

Wera Werkzeuge GmbH  
Korzter Straße 21-25  
D-42349 Wuppertal  
Tel: +49 (0)2 02 / 40 45-0  
E-Mail: info@wera.de