

<b>EAN:</b>	4013288219510	<b>Wymiar:</b>	140x115x55 mm
<b>Numer części:</b>	05134021001	<b>Waga:</b>	340 g
<b>Numer artykułu:</b>	Terrassenbau-Set T 1	<b>Kraj pochodzenia:</b>	CZ
		<b>Numer taryfy celnej:</b>	82079030

- Wysokiej jakości 17-częściowy zestaw narzędzi do równomiernego zagłębiania wkrętów i osadzania ich na równi z powierzchnią drewnianych desek wykorzystywanych do budowy tarasów
- Uchwyt na bity z regulowaną głębokością wkręcania i filcowym pierścieniem zabezpieczającym powierzchnię desek przed zarysowaniem
- 15 bitów (TORX®, PH, PZ) ze stali nierdzewnej zapobiegających korozji nalotowej oraz uchwyt na bity ze stali nierdzewnej Rapidaptor 3888/4/1 K
- Z systemem wyszukiwania narzędzi Take it easy: oznaczenie kolorystyczne według rozmiaru
- Kompaktowe etui zwijane kompatybilne z systemem do transportu narzędzi Wera 2go, wyposażone w cztery filcowe pierścienie ochronne

Kompaktowy zestaw 17 najważniejszych narzędzi wkrętakowych do budowy tarasów. Bity w wykonaniu ze stali nierdzewnej zapobiegające powstawaniu korozji nalotowej. Przemysłany uchwyt na bity umożliwia równomierne zagłębianie się łba wkrętu dzięki regulowanemu ograniczeniu głębokości wkręcania oraz zapobiega uszkodzeniu powierzchni drewnianej podłogi za pomocą przymocowanego filcowego pierścienia.

### Link

[https://products.wera.de/pl/bits\\_holders\\_adaptors\\_and\\_sets\\_bit\\_sets\\_bit\\_sets\\_for\\_special\\_applications\\_terrassenbau-set\\_t\\_1.html](https://products.wera.de/pl/bits_holders_adaptors_and_sets_bit_sets_bit_sets_for_special_applications_terrassenbau-set_t_1.html)

Wera - Terrassenbau-Set T 1  
05134021001 - 4013288219510

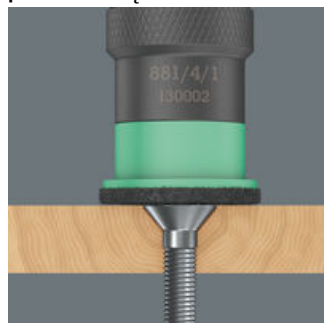
Wera Werkzeuge GmbH  
Korzter Straße 21-25  
D-42349 Wuppertal  
Tel: +49 (0)2 02 / 40 45-0  
E-Mail: info@wera.de

## Zestawy do zastosowań specjalnych

### Równomierne zagłębienie wkrętów na równi z powierzchnią

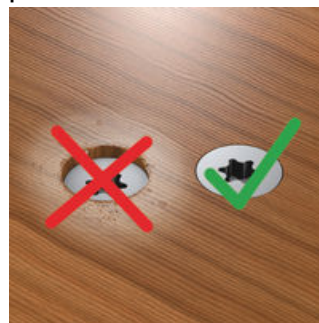


Uchwyt na bity do równomiernego wkręcania wkrętów w deskach drewnianych podczas budowy tarasu



Uchwyt na bity 881/4/1 umożliwia równomierne wkręcanie wkrętów w drewnianych deskach na równi z powierzchnią podczas budowy tarasów. Głębokość wkręcania może być regulowana w zależności od potrzeb. Dzięki temu nie zachodzi ryzyko, że wkręty zostaną osadzone zbyt głęboko.

### Zapobiega to szkodom powodowanym przez próchnienie desek.



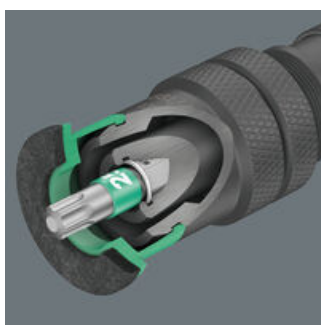
Osadzenie wkrętów na równi z powierzchnią deski tarasowej pozwala uniknąć tzw. gniazd wodnych, które zwykle prowadzą do próchnienia.

### Indywidualne ustawienie głębokości wkręcania



Żądana głębokość wkręcania jest ustawiana za pomocą gwintu kontrolującego.

### Uchwyt na bity z pierścieniem przytrzymującym



Sprawdzony kształt uchwytu narzędzia. Optymalne osadzenie narzędzia w uchwycie. Przeznaczony szczególnie do montażu seryjnego.

### Doskonała ochrona powierzchni



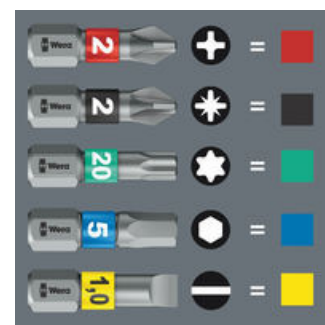
Wymienny pierścień filcowy z przodu uchwytu na bity zapobiega zarysowaniu powierzchni deski.

### Bity ze stali nierdzewnej



Narzędzia Wera ze stali nierdzewnej są poddawane procesowi hartowania w piecach próżniowych, aby uzyskać twardość niezbędną do wykonywania połączeń śrubowych. Dzięki tej specjalnej metodzie narzędzia uzyskują twardość wymaganą w zastosowaniach przemysłowych. W rezultacie powstają najwyższej jakości narzędzia przeznaczone do stali nierdzewnej.

### System wyszukiwania narzędzi Take it easy



System wyszukiwania narzędzi Take it easy z oznaczeniem kolorystycznym rozmiarów ułatwia i przyspiesza odnajdywanie właściwego narzędzia.

### Link

[https://products.wera.de/pl/bits\\_holders\\_adaptors\\_and\\_sets\\_bit\\_sets\\_bit\\_sets\\_for\\_special\\_applications\\_terrassenbau-set\\_t\\_1.html](https://products.wera.de/pl/bits_holders_adaptors_and_sets_bit_sets_bit_sets_for_special_applications_terrassenbau-set_t_1.html)

Wera - Terrassenbau-Set T 1  
05134021001 - 4013288219510

Wera Werkzeuge GmbH  
Korzter Straße 21-25  
D-42349 Wuppertal  
Tel: +49 (0)2 02 / 40 45-0  
E-Mail: info@wera.de

# Zestaw do budowy tarasów T 1, 17 części

## Zestawy do zastosowań specjalnych

### Zawartość zestawu:

#### Uchwyt na bity z regulowanym ograniczeniem głębokości wkręcania 881/4/1, 1/4" x 95 mm



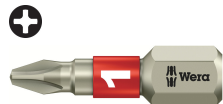
<sup>1)</sup> 1x 1/4" x 95 mm  
1) Zestaw części zamiennych z 5 filcowymi pierścieniami można zamówić pod numerem artykułu 05130003001.

#### 3888/4/1 K Uchwyt uniwersalny Rapidaptor ze stali nierdzewnej, 1/4" x 50 mm



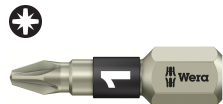
05071100001 1x 1/4" x 50 mm

#### 3851/1 TS ze stali nierdzewnej, PH 1 x 25 mm



05071010001 1x PH 1 x 25 mm  
05071011001 1x PH 2 x 25 mm  
05071012001 1x PH 3 x 25 mm

#### 3855/1 TS ze stali nierdzewnej, PZ 1 x 25 mm



05071020001 1x PZ 1 x 25 mm  
05071021001 2x PZ 2 x 25 mm  
05071022001 1x PZ 3 x 25 mm

#### 3867/1 TS TORX® ze stali nierdzewnej, TX 10 x 25 mm



05071032001 1x TX 10 x 25 mm  
05071033001 1x TX 15 x 25 mm  
05071034001 1x TX 20 x 25 mm  
05071035001 1x TX 25 x 25 mm  
05071037001 1x TX 30 x 25 mm  
05071038001 1x TX 40 x 25 mm

#### 3867/1 TS P TORX® ze stali nierdzewnej, z trzpieniem, TX 25 x 25 mm



2x TX 25 x 25 mm

#### Pierścień filcowy 9201 do 881/4/1, 27 mm



4x 27 mm

Zestaw części zamiennych z 5 filcowymi pierścieniami można zamówić pod numerem artykułu 05130003001.

### Link

[https://products.wera.de/pl/bits\\_holders\\_adaptors\\_and\\_sets\\_bit\\_sets\\_bit\\_sets\\_for\\_special\\_applications\\_terrassenbau-set\\_t\\_1.html](https://products.wera.de/pl/bits_holders_adaptors_and_sets_bit_sets_bit_sets_for_special_applications_terrassenbau-set_t_1.html)

Wera - Terrassenbau-Set T 1  
05134021001 - 4013288219510

Wera Werkzeuge GmbH  
Korzter Straße 21-25  
D-42349 Wuppertal  
Tel: +49 (0)2 02 / 40 45-0  
E-Mail: info@wera.de