

Bity 840/1 Z Hex-Plus B0 z otworem do wkrętów z gniazdem sześciokątnym z trzpieniem zabezpieczającym, 2 x 25 mm



EAN:	4013288038548	Wymiar:	25x7x7 mm
Numer części:	05056341001	Waga:	4 g
Numer artykułu:	840/1 Z Hex-Plus B0	Kraj pochodzenia:	CZ
		Numer taryfy celnej:	82079030

- Do śrub z gniazdem sześciokątnym z trzpieniem zabezpieczającym
- Hex-Plus wydłuża żywotność śrub z gniazdem sześciokątnym
- Elastyczne, do uniwersalnego zastosowania
- Chwył sześciokątny 1/4" (seria Wera 1)

Elastyczne bity do śrub z gniazdem sześciokątnym, do uniwersalnego zastosowania. Profil Hex-Plus, zapewniający większą powierzchnię styku w gnieździe, minimalizuje efekt działania karbu i ryzyko odkształcenia gniazda wkrętu. Gniazdo wkrętów sześciokątnych B0 (z otworem) posiada trzpień zabezpieczający, który zapobiega odkręceniu wkrętu przez osoby nieuprawnione standardowymi narzędziami do wkrętów z gniazdem sześciokątnym. Chwył sześciokątny 1/4" do uchwytów wg DIN ISO 1173-D 6,3.

Link
<https://www.wera.de/pl/05056341001>

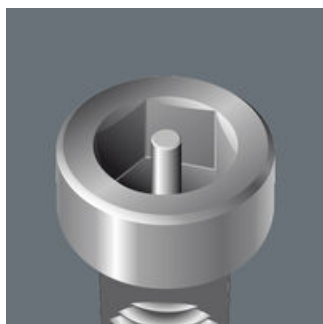
Wera - 840/1 Z Hex-Plus B0
05056341001 - 4013288038548

Wera Werkzeuge GmbH
Korzter Straße 21-25
D-42349 Wuppertal
Tel: +49 (0)2 02 / 40 45-0
E-Mail: info@wera.de

Z trzpieniem zabezpieczającym

Hex-Plus

Bity ciągliwo-twarde



Do wkrętów z gniazdem sześciokątnym z trzpieniem zabezpieczającym.






Wkręty z gniazdem sześciokątnym są problematyczne, ponieważ powierzchnie styku, za pośrednictwem których następuje przenoszenie siły z narzędzia na wkręt, są bardzo małe. Rezultatem tego może być uszkodzenie gniazda wkrętu. Narzędzia z profilem Hex-Plus posiadają większe powierzchnie styku, które temu zapobiegają. Dodatkowo narzędzia Hex-Plus mogą być stosowane do standardowych wkrętów z gniazdem sześciokątnym!



Bity ciągliwo-twarde Wera zapobiegają przedwczesnemu złamaniu końcówki roboczej. Bity Z to z reguły bity do uniwersalnych zastosowań.

Kolejne warianty wybranej rodziny produktów:

	 mm	 mm	 inch
05056341001	2,0	25	1"
05056342001	2,5	25	1"
05056343001	3,0	25	1"
05056344001	4,0	25	1"
05056345001	5,0	25	1"
05056346001	6,0	25	1"

Link
<https://www.wera.de/pl/05056341001>

Wera - 840/1 Z Hex-Plus B0
 05056341001 - 4013288038548

Wera Werkzeuge GmbH
 Korzter Straße 21-25
 D-42349 Wuppertal
 Tel: +49 (0)2 02 / 40 45-0
 E-Mail: info@wera.de