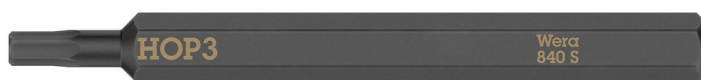


**Bit do śrub i wkrętów z gniazdem sześciokątnym 840 S Hex-Plus, do stosowania z wkrętakiem udarowym, 3 x 70 mm**  
**Wkrętak udarowy Kraftform Kompakt 900**



<b>EAN:</b>	4013288222428	<b>Wymiar:</b>	70x7x7 mm
<b>Numer części:</b>	05018150001	<b>Waga:</b>	16 g
<b>Numer artykułu:</b>	840 S Hex-Plus	<b>Kraj pochodzenia:</b>	CZ
		<b>Numer taryfy celnej:</b>	82079030

- Do śrub z gniazdem sześciokątnym
- Bit ciągliwo-twardy zapewniający długi okres użytkowania
- Hex-Plus wydłuża żywotność śrub z gniazdem sześciokątnym
- Chwył sześciokątny 1/4"
- Do stosowania z wkrętakiem udarowym Wera 921

Ciągliwo-twardy bit do śrub i wkrętów z gniazdem sześciokątnym. Wykonanie bitu zapobiega przedwczesnemu złamaniu i wydłuża jego żywotność. Do stosowania z wkrętakiem udarowym Wera 921. Chwył czworokątny 1/4".

**Link**

[https://products.wera.de/pl/kraftform\\_kompakt\\_kraftform\\_kompakt\\_900\\_impact\\_screwdriver\\_840\\_s\\_hex-plus.html](https://products.wera.de/pl/kraftform_kompakt_kraftform_kompakt_900_impact_screwdriver_840_s_hex-plus.html)

Wera - 840 S Hex-Plus  
05018150001 - 4013288222428

Wera Werkzeuge GmbH  
Korzter Straße 21-25  
D-42349 Wuppertal  
Tel: +49 (0)2 02 / 40 45-0  
E-Mail: [info@wera.de](mailto:info@wera.de)

**Bit do śrub i wkrętów z gniazdem sześciokątnym 840 S Hex-Plus, do stosowania z wkrętakiem udarowym, 3 x 70 mm**  
**Wkrętak udarowy Kraftform Kompakt 900**



**Do stosowania z wkrętakiem udarowym 921**

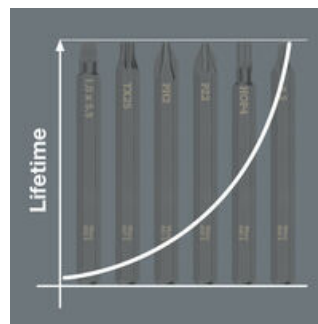


Wkrętak udarowy 921 łączy w sobie zalety ręcznych wkrętaaków udarowych, narzędzi kompaktowych i wkrętaaków z trzpieniem przelotowym.



Bity udarowe Wera nadają się w szczególności do stosowania z wkrętakiem udarowym Wera 921.

**Długa żywotność**







Ciągliwo-twarde bity charakteryzują się wyjątkowo długą żywotnością. Wykonanie bitu zapobiega jego przedwczesnemu pęknięciu.

**Hex-Plus**



Wkręty z gniazdem sześciokątnym są problematyczne, ponieważ powierzchnie styku, za pośrednictwem których następuje przenoszenie siły z narzędzia na wkręt, są bardzo małe. Rezultatem tego może być uszkodzenie gniazda wkrętu. Narzędzia z profilem Hex-Plus posiadają większe powierzchnie styku, które temu zapobiegają. Dodatkowo narzędzia Hex-Plus mogą być stosowane do standardowych wkrętów z gniazdem sześciokątnym!

**Kolejne warianty wybranej rodziny produktów:**

	 mm	 inch	 mm	 inch
<b>05018150001</b>	<b>3,0</b>	-	<b>70</b>	<b>2 3/4"</b>
05018151001	4,0	-	70	2 3/4"
05018152001	5,0	-	70	2 3/4"
05018153001	6,0	-	70	2 3/4"
05018154001	-	1/8"	70	2 3/4"
05018155001	-	5/32"	70	2 3/4"
05018156001	-	3/16"	70	2 3/4"
05018157001	-	1/4"	70	2 3/4"

Link  
[https://products.wera.de/pl/kraftform\\_kompakt\\_kraftform\\_kompakt\\_900\\_impact\\_screwdriver\\_840\\_s\\_hex-plus.html](https://products.wera.de/pl/kraftform_kompakt_kraftform_kompakt_900_impact_screwdriver_840_s_hex-plus.html)

Wera - 840 S Hex-Plus  
 05018150001 - 4013288222428

Wera Werkzeuge GmbH  
 Korzter Straße 21-25  
 D-42349 Wuppertal  
 Tel: +49 (0)2 02 / 40 45-0  
 E-Mail: info@wera.de