



<b>EAN:</b>	4013288210371	<b>Wymiar:</b>	255x90x50 mm
<b>Numer części:</b>	05004525001	<b>Waga:</b>	466 g
<b>Numer artykułu:</b>	Belt A Deep 1	<b>Kraj pochodzenia:</b>	TW
		<b>Numer taryfy celnej:</b>	82042000

- 9-częściowy zestaw bitów nasadowych 1/4" na wytrzymałej zawieszce tekstylnej
- Płynnie działający mechanizm obrotowy dla pewnego mocowania i łatwego wyjmowania narzędzi
- Długie końcówki wymienne klucza nasadowego 1/4" do połączeń śrubowych w wąskich przestrzeniach i do wystających prętów gwintowanych
- Profil sześciokątny do precyzyjnego dokręcania, bez ryzyka uszkodzenia gniazda śruby w przypadku przenoszeniu dużych sił
- Z systemem wyszukiwania narzędzi Wera Take it easy: system oznaczenia kolorystycznego narzędzi według rozmiaru

Wytrzymała zawieszka tekstylna wykonana w stylu charakterystycznym dla firmy Wera z 9 długimi końcówkami wymiennymi klucza nasadowego 1/4" do obsługi ręcznej i maszynowej w wąskich przestrzeniach. Płynnie działający mechanizm obrotowy dla pewnego mocowania i łatwego wyjmowania nasadek. Wraz z metalowym karabińczykiem umożliwiającym mocowanie do szlufki lub torby. Wykonany z włókna spód zawieszki oraz rzepy ułatwiają mocowanie np. do ściany, półki, wózka warsztatowego i elementów systemu do transportu narzędzi Wera 2go. Długie końcówki wymienne klucza nasadowego 1/4" (ISO 2725 część 3) firmy Wera do obsługi ręcznej i maszynowej (non impact), także do głęboko położonych połączeń śrubowych i wystających prętów gwintowanych. Z systemem oznaczenia kolorystycznego kluczy według rozmiaru Take it easy ułatwiającym i przyspieszającym odnajdywanie właściwego narzędzia. Poręczny kształt umożliwiający chwytanie nawet zabrudzonymi smarem rękami. Z profilem sześciokątnym i rowkiem ustalacza kulkowego. Z profilem sześciokątnym. Profil sześciokątny umożliwia przenoszenie dużych sił, a ponadto obciąża krawędzie nakrętki lub łba śruby w mniejszym stopniu niż profil dwunastokrawędziowy. Drobną ząbkowaną grzechotką dzięki niewielkiemu kątowi pracy sprawia, że stosowanie dwunastokrawędziowego profilu jest zbędne, nawet w wąskich przestrzeniach. Šestihranný profil umožňuje přenášení vysoké síly a zatěžuje hrany matky popř. hlavy šroubu méně než dvanáctihranný profil. Jemně ozubené ráčny umožňují vyhnout se použití dvanáctihranného profilu i v místech s nedostatečným prostorem. Do šrub i nakrętek z řbem šestiúhelným.

Link  
<https://www.wera.de/pl/05004525001>

Wera - Belt A Deep 1  
 05004525001 - 4013288210371

Wera Werkzeuge GmbH  
 Korzter Straße 21-25  
 D-42349 Wuppertal  
 Tel: +49 (0)2 02 / 40 45-0  
 E-Mail: info@wera.de

### Zawieszki na klucze nasadowe Wera



Zawieszki na klucze nasadowe Wera



Kto by pomyślał, że można na nowo wymyślić sposób na przechowywanie kluczy nasadowych i do tego wpaść na pomysł stworzenia modnego gadżetu umożliwiającego pewne ich mocowanie i łatwe wyjmowanie.

### Wersja długa



Dzięki długiej konstrukcji klucza nasadowego możliwe jest przykręcanie śrub także w wąskich przestrzeniach. Często możliwa jest również praca z wystającymi prętami gwintowanymi.

### Przenoszenie siły bez uszkodzenia profilu



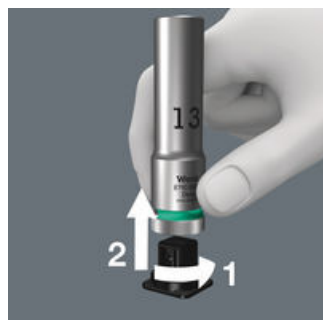
Profil sześciokątny pozwala na przenoszenie dużych sił i w mniejszym stopniu obciąża krawędzie nakrętki lub łba śruby niż profil dwunastokątny. Dzięki niewielkiemu kątowi powrotu zębami zapadki, grzechotki z drobnymi zębami sprawiają, że użycie dwunastokątnego profilu jest zbędne, nawet w ograniczonych przestrzeniach.

### Radełkowanie



Radełkowanie na obwodzie ułatwia pokręcanie palcami.

### Bezpieczne przechowywanie i łatwe wyjmowanie



Nowy, lekko działający mechanizm obrotowy gwarantuje bezpieczne przechowywanie bez ryzyka przemieszczania się oraz łatwe wyjmowanie narzędzi.

### Praktyczny pasek z włókniny



Wykonany z włókniny spód zawieszki wraz z rzepem umożliwia przymocowanie np. do ściany, półki, wózka warsztatowego oraz do elementów systemu do transportu narzędzi Wera 2go.

### Z karabińczykiem



Wytrzymałą zawieszkę tekstylną można przymocować przy pomocy karabińczyka do szlufki lub torby.

Link  
<https://www.wera.de/pl/05004525001>

Wera - Belt A Deep 1  
05004525001 - 4013288210371

Wera Werkzeuge GmbH  
Korzter Straße 21-25  
D-42349 Wuppertal  
Tel: +49 (0)2 02 / 40 45-0  
E-Mail: [info@wera.de](mailto:info@wera.de)

Zawartość zestawu:

8790 HMA Deep Klucz nasadowy, 1/4", 5 x 50 mm



05004501001	1x	5 x 50 mm
05004502001	1x	5.5 x 50 mm
05004503001	1x	6 x 50 mm
05004504001	1x	7 x 50 mm
05004505001	1x	8 x 50 mm
05004507001	1x	10 x 50 mm
05004508001	1x	11 x 50 mm
05004509001	1x	12 x 50 mm
05004510001	1x	13 x 50 mm

Belt A (zawieszka tekstylna), 9-częściowa, bez wyposażenia, 39 x 238 mm

1x 39 x 238 mm



Zestaw rzepów 30, 200 x 30 mm

1x 200 x 30 mm



Link

<https://www.wera.de/pl/05004525001>

Wera - Belt A Deep 1  
05004525001 - 4013288210371

Wera Werkzeuge GmbH  
Korzter Straße 21-25  
D-42349 Wuppertal  
Tel: +49 (0)2 02 / 40 45-0  
E-Mail: [info@wera.de](mailto:info@wera.de)