



EAN:	4013288237231	Wymiar:	430x38x38 mm
Numer części:	05003200001	Waga:	803 g
Numer artykułu:	9998	Kraj pochodzenia:	TW
		Numer taryfy celnej:	82041100

- Narzędzie do narzędzi wtykowych
- Gniazdo 9x12 mm do montażu wymiennych narzędzi wtykowych
- Złącze do mocowania narzędzi wtykowych
- Narzędzie wraz z narzędziami wtykowymi nadaje się do dokręcania i odkręcania połączeń śrubowych
- Bez funkcji momentu obrotowego!
- Różne możliwości kombinacji dzięki szerokiej gamie wymiennych narzędzi wtykowych
- Z pełnego materiału - stopowej stali narzędziowej, chromowany matowo
- Ergonomiczna rękojeść Krafftform umożliwiającą efektywną pracę bez uczucia zmęczenia

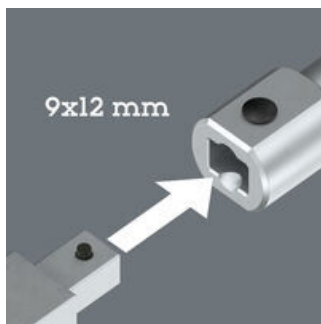
Narzędzie do mocowania narzędzi wtykowych z chwytem czworokątnym 9x12 mm. Wykonane z pełnego materiału ze stopowej stali narzędziowej, chromowane matowo. Do odkręcania i dokręcania połączeń śrubowych. Bez funkcji momentu obrotowego. Z wielokomponentową rękojeścią Krafftform zapewniającą ergonomiczną, niewymagającą wysiłku i bezpieczną dla dłoni pracę.

Link
<https://www.wera.de/pl/05003200001>

Wera - 9998
05003200001 - 4013288237231

Wera Werkzeuge GmbH
Korzter Straße 21-25
D-42349 Wuppertal
Tel: +49 (0)2 02 / 40 45-0
E-Mail: info@wera.de

Wiele możliwości kombinacji



Narzędzie 9998 przeznaczone do mocowania narzędzi wtykowych z chwytem czworokątnym 9x12 mm, co umożliwia szerokie zastosowanie w różnych pracach.

Dokręcanie i odkręcanie bez momentu obrotowego



Narzędzie 9998, po zamocowaniu narzędzia wtykowego, nadaje się do dokręcania i odkręcania mocno osadzonych połączeń śrubowych - bez funkcji momentu obrotowego.

Wykonane z pełnego materiału ze stopowej stali narzędziowej.



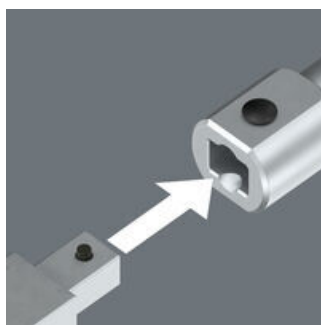
Chromowana matowo specjalna stal stopowa zapewnia wysoką stabilność kształtu, a dzięki zwiększonej wytrzymałości narzędzie jest odporne na odkształcenia.

Ergonomiczna rękojeść Kraftform



Wielokomponentowa rękojeść Kraftform zapewnia ergonomiczną, bezwysiłkową i bezpieczną pracę.

Wiele możliwości kombinacji

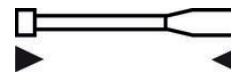


Narzędzia przystosowane do mocowania narzędzi wtykowych z chwytem czworokątnym. Dzięki temu narzędzie może być wykorzystywane na wiele sposobów.

Kolejne warianty wybranej rodziny produktów:



mm



mm

05003200001

9x12

400

Link
<https://www.wera.de/pl/05003200001>

Wera - 9998
05003200001 - 4013288237231

Wera Werkzeuge GmbH
Korzter Straße 21-25
D-42349 Wuppertal
Tel: +49 (0)2 02 / 40 45-0
E-Mail: info@wera.de