

| | | | |
|---------------------|---------------|--------------------------|---------------|
| EAN: | 4013288225283 | Mål: | 405x360x60 mm |
| Delenr.: | 05150103001 | Vekt: | 1707 g |
| Artikkelnr.: | 9712 | Opprinnelsesland: | CZ |
| | | Tolltariffnr.: | 82054000 |

- Høykvalitets skumstoffinnlegg med lang levetid og uten kjemisk avdunsting
- Skumstoffinnlegg med lang levetid der hvert verktøy har sin faste plass; tofarget, du oppdager fort om verktøy mangler
- Optimal tilpasning for å gjøre det enklest mulig å ta ut verktøyene fra skumstoffinnlegget
- Vann- og oljeavvisende, lett å pleie og enkelt å rengjøre
- Beskytter verktøyet mot tilsmussing, slag og støt
- 6 Kraftform Plus-skrutrekkere med harde grepsoner for høy arbeidshastighet og myke grepsoner for høy dreiemomentoverføring
- 4 Kraftform Micro skrutrekkere med dreibar hette for rask skruing
- 4 skrutrekkere med T-håndtak for overføring av spesielt store tiltrekkings- og løsemomenter

Skumstoffinnlegg med lang levetid; tofarget for raskt å se om deler mangler; passer til Tool Rebel verktøyvogn; utstyrt med 14 Wera TORX® skrutrekkere (verksted, Micro og T-håndtak) med holdefunksjon for TORX® skruer.



Nettlenke

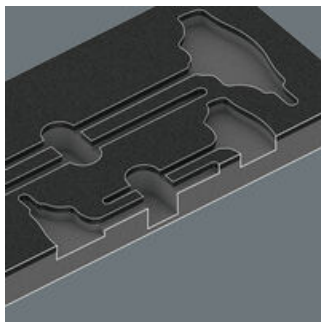
https://products.wera.de/no/screwdrivers_kraftform_plus_series_300_9712.html

Wera - 9712
05150103001 - 4013288225283

Wera Werkzeuge GmbH
Korzter Straße 21-25
D-42349 Wuppertal
Tel: +49 (0)2 02 / 40 45-0
E-Mail: info@wera.de

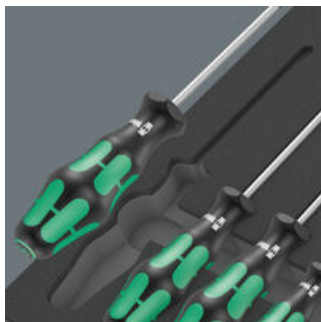
Kraftform Plus – Serie 300

Sikker oppbevaring og rask oversikt



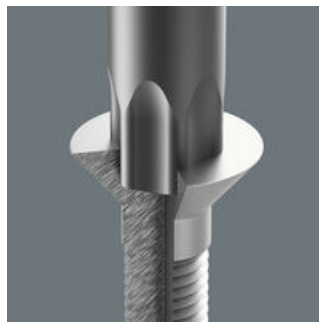
Verktøyene ligger trygt på plass i skumstoffet takket være nøyaktig utskårne profiler, samtidig som de er lette å ta ut. Den gjennomtenkte plasseringen av verktøyene sørger for plassbesparende oppbevaring av og rask tilgang til dem.

Tofarget skumstoffinnlegg



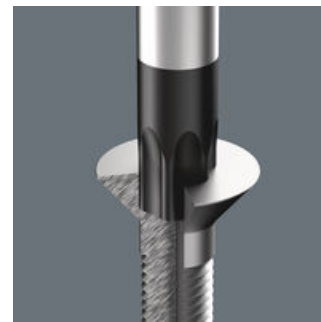
Etter at verktøyet er tatt ut, ser man det lysegrå andre skumstoffet. Dermed oppdager man raskt om verktøy mangler.

Holdefunksjon for innvendige TORX® skruer



HF-verktøyene som er utviklet av Wera, kjennetegnes av en geometrisk optimering av den opprinnelige TORX® profilen. Klemkraften fra overflatetrykket mellom verktøyspissen og skruerprofilen holder TORX® skruer i henhold til Acument Intellectual Properties-spesifikasjoner forsvarlig på plass på verktøyet!

Wera Black Point-spiss



Wera Black Point-spissen og en avansert herdeprosess sikrer lang levetid for spissen, bedre korrosjonsbeskyttelse og nøyaktig passform.

Ergonomisk form



T-håndtakets ergonomiske form fyller håndflaten godt. Fingrene hviler i den myke og avrundede fordypningen, og hele hånden er i kontakt med håndtaket slik at det ikke oppstår friksjonstap mellom hånd og håndtak.

Kort arm



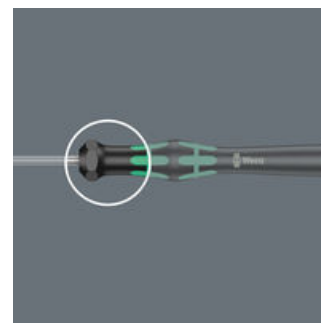
Den korte ekstra armen som stikker ut på siden av håndtaket, muliggjør overføring av ekstremt høye momenter ved å bruke den lange armen som spak.

Kraftform Micro skrutrekker



Kraftform Micro skrutrekkerne med sin kraft-, hurtigdrei- og presisjonssone oppfyller fullt ut kravene til finmekaniske skrueforbindelser. Den lett løpende hetten som hånden kan støttes på, bidrar ypperlig til disse fordelene.

Presisjonssonen



Presisjonssonen rett over bladet gjør at brukeren har bedre føling med riktig rotasjonsvinkel ved finjustering.

Nettlenke

https://products.wera.de/no/screwdrivers_kraftform_plus_series_300_9712.html

Wera - 9712
05150103001 - 4013288225283

Wera Werkzeuge GmbH
Korzter Straße 21-25
D-42349 Wuppertal
Tel: +49 (0)2 02 / 40 45-0
E-Mail: info@wera.de



9712 Skumstoffinnlegg TORX® HF skrutrekkere sett 1, 14-deler

Kraftform Plus – Serie 300





Innhold i sett:



367 TORX® HF Skrutrekker med holdefunksjon, TX 8 x 60 mm

| | | | |
|---|-------------|----|----------------|
|  | 05028048001 | 1x | TX 8 x 60 mm |
|  | 05028049001 | 1x | TX 9 x 60 mm |
| | 05028050001 | 1x | TX 10 x 80 mm |
| | 05028051001 | 1x | TX 15 x 80 mm |
| | 05028052001 | 1x | TX 20 x 100 mm |
| | 05028053001 | 1x | TX 25 x 100 mm |

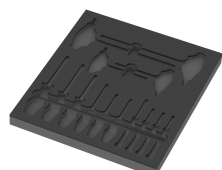
2067 Elektronikk TORX® HF skrutrekker med holdefunksjon, TX 4 x 40 mm

| | | | |
|---|-------------|----|--------------|
|  | 05118180001 | 1x | TX 4 x 40 mm |
|  | 05118181001 | 1x | TX 5 x 40 mm |
| | 05118182001 | 1x | TX 6 x 40 mm |
| | 05118183001 | 1x | TX 7 x 60 mm |

467 TORX® HF T-håndtak-skrutrekker med holdefunksjon, TX 20 x 100 mm

| | | | |
|---|-------------|----|----------------|
|  | 05023373001 | 1x | TX 20 x 100 mm |
|  | 05023375001 | 1x | TX 25 x 100 mm |
| | 05023378001 | 1x | TX 30 x 200 mm |
| | 05023379001 | 1x | TX 40 x 200 mm |

9812 Skumstoffinnlegg TORX® HFskrutrekkere sett 1, uten verktøy, 344 x 30 x 392 mm

| | | | |
|--|---------------------------|----|-------------------|
|  | 05137312001 ¹⁾ | 1x | 344 x 30 x 392 mm |
|--|---------------------------|----|-------------------|

1) OBS! Skumstoffinnlegget passer ikke i den foregående modellen 05501051001 av verktøylvognen.

Nettlenke

https://products.wera.de/no/screwdrivers_kraftform_plus_series_300_9712.html

Wera - 9712

05150103001 - 4013288225283

Wera Werkzeuge GmbH

Korzter Straße 21-25

D-42349 Wuppertal

Tel: +49 (0)2 02 / 40 45-0

E-Mail: info@wera.de