

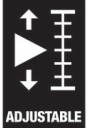
Momentnøkkelen Safe-Torque



EAN:	4013288223043	Mål:	275x100x65 mm
Delenr.:	05075832001	Vekt:	1070 g
Artikkelnr.:	Safe-Torque A 2 Set 1	Opprinnelsesland:	CZ
		Tolltariffnr.:	82041100

- Utløsningsmekanisme som slipper - derfor kan den innstilte dreiemomentverdien aldri overskrides
- Torque Lock-funksjon: Momentfunksjonen kan kobles ut - derfor kan verktøyet også brukes som vanlig skralle med høye løsemomenter og ved forhåndsdefinerte dreievinkler
- For kontrollert tiltrekking mot høyre og venstre - tiltrekking og løsning med og uten moment
- Enkel innstilling og lagring av standardverdien. Hør- og følbare klikk ved oppnådde skalaverdier
- Utløservinkel på kun 30° etter at ønsket moment er nådd
- Takket være fintanningen med 72 tenner er det liten returvinkel på 5°
- 1/4" sekskantdrev for bruk av 1/4" bits
- Med Wera Adapter 870/1 kan du også bruke 1/4" piper

23 deler i en kompakt og svært robust tekstilboks som ikke skraper opp underlaget. Lite volum og lav vekt for økt mobilitet. 1 Safe-Torque A 2 momentnøkkel med 1/4" sekskantdrev, måleområde 2-12 Nm; for kontrollert tiltrekking mot høyre og venstre; tiltrekking og løsning med og uten moment, momentfunksjon kan kobles ut (Torque Lock-funksjon); 72 tenner; liten returvinkel på 5°; enkel innstilling og sikring av ønsket momentverdi, med hør- og følbare låsing når skalaverdiene er nådd, utløsningsmekanisme som slipper når innstilt momentverdi er nådd; ergonomisk 2-komponenthåndtak; 9 Zyklus-piper, 12 slitesterke bits (1/4", 50 mm lange), 1 tilkoblingsdel for piper (1/4" utvendig sekskant på 1/4" utvendig firkant).



Nettlenke

https://products.wera.de/no/torque_tools_safe-torque_torque_wrenches_and_accessories_safe-torque_torque_wrenches_safe-torque_a_2_set_1.html

Wera - Safe-Torque A 2 Set 1
05075832001 - 4013288223043

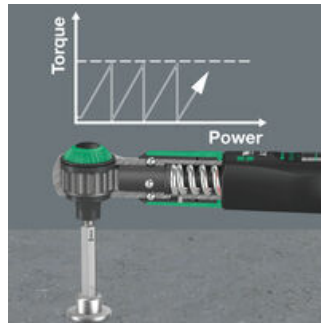
Wera Werkzeuge GmbH
Korzter Straße 21-25
D-42349 Wuppertal
Tel: +49 (0)2 02 / 40 45-0
E-Mail: info@wera.de

Momentnøkkelen Safe-Torque

Utløsningsmekanisme hindrer bruk av for høyt dreiemoment



Safe-Torque



Momentnøkkelen Safe-Torque A 2 har en utløsningsmekanisme. Etter at den innstilte momentverdien er nådd, kan ikke verktøyet trekkes mer til. Dermed er et for høyt dreiemoment utelukket.

Torque Lock-funksjon



Momentfunksjonen kan kobles ut. Momentnøkkelen Safe-Torque kan da brukes som vanlig skruller med høye løsemomenter og ved forhåndsdefinerte dreievinkler.

For tiltrekking mot høyre og venstre



Momentnøkkelen Safe-Torque er egnet for tiltrekking mot høyre og venstre med innstilt moment. Når Torque Lock-funksjonen er utkoblet, foregår tiltrekking og løsning uten moment.

Enkel justering av dreiemomentverdien



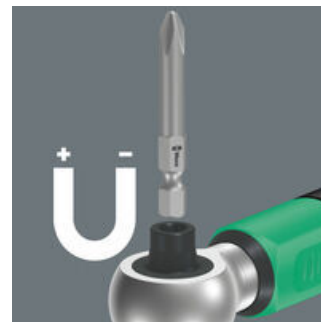
Enkel innstilling og sikring av ønsket momentverdi, med hør- og følbart låsing når skalaverdiene er nådd.

Liten returvinkel



Den fintannede momentnøkkelen Safe-Torque med 72 tenner har en liten returvinkel på kun 5°. Den lille slaglengden gjør det mulig å arbeide raskt og nøyaktig i alle monteringsposisjoner.

For 1/4" bits



Safe-Torque-momentnøkkelen A 2 har 1/4" bitsfeste med kraftig permanentmagnet og passer til bits med 1/4"-utvendig sekskantdrev iht. DIN ISO 1173-C 6,3 og E 6,3 (ISO 1173) samt Wera tilkoblingsserie 1 og 4.

Adapter for 1/4" piper



Med tilkoblingsdelen 870/1 (1/4" utvendig firkant på 1/4" utvendig firkant) kan Safe-Torque A 2 også brukes med 1/4" piper.

Nettlenke

https://products.wera.de/no/torque_tools_safe-torque_torque_wrenches_and_accessories_safe-torque_torque_wrenches_safe-torque_a_2_set_1.html

Wera - Safe-Torque A 2 Set 1
05075832001 - 4013288223043

Wera Werkzeuge GmbH
Korzter Straße 21-25
D-42349 Wuppertal
Tel: +49 (0)2 02 / 40 45-0
E-Mail: info@wera.de

Safe-Torque A 2 sett 1, 1/4" sekskant, 2-12 Nm, 23-deler

Momentnøkkelen Safe-Torque

Innhold i sett:

Safe-Torque A 2 momentnøkkel med 1/4" sekskantdrev, 2-12 Nm, 2-12 Nm

05075801001 1x 2-12 Nm



8790 HMA Zyklop-pipe med 1/4" innfestning, 5.5 x 23 mm



05003504001	1x	5.5 x 23 mm
05003505001	1x	6 x 23 mm
05003506001	1x	7 x 23 mm
05003507001	1x	8 x 23 mm
05003508001	1x	9 x 23 mm
05003509001	1x	10 x 23 mm
05003510001	1x	11 x 23 mm
05003511001	1x	12 x 23 mm
05003512001	1x	13 x 23 mm

870/1 Verktøyskaft (tilkoblingsdel), 1/4" x 25 mm



05136000001¹⁾ 1x 1/4" x 25 mm

1) Med kule, for manuelt feste av piper

851/4 Z bits, PH 2 x 50 mm



1x PH 2 x 50 mm

867/4 Z TORX® bits, TX 10 x 50 mm



05060132001	1x	TX 10 x 50 mm
05060133001	1x	TX 15 x 50 mm
05060134001	1x	TX 20 x 50 mm
05060135001	1x	TX 25 x 50 mm
05060136001	1x	TX 27 x 50 mm
05060137001	1x	TX 30 x 50 mm

840/4 Z bits, 2.5 x 50 mm



05059604001	1x	2.5 x 50 mm
05059605001	1x	3 x 50 mm
05059610001	1x	4 x 50 mm
05059615001	1x	5 x 50 mm
05059620001 ¹⁾	1x	6 x 50 mm

1) Sekskantklinge

Krok og borrelåstape 240, 240 x 50 mm



1x 240 x 50 mm

Nettlenke

https://products.wera.de/no/torque_tools_safe-torque_torque_wrenches_and_accessories_safe-torque_torque_wrenches_safe-torque_a_2_set_1.html

Wera - Safe-Torque A 2 Set 1
05075832001 - 4013288223043

Wera Werkzeuge GmbH
Korzter Straße 21-25
D-42349 Wuppertal
Tel: +49 (0)2 02 / 40 45-0
E-Mail: info@wera.de