



<b>EAN:</b>	4013288214195	<b>Mål:</b>	295x105x80 mm
<b>Delenr.:</b>	05020231001	<b>Vekt:</b>	1255 g
<b>Artikkelnr.:</b>	6003 Joker 11 Set 1	<b>Opprinnelsesland:</b>	CZ
		<b>Tolltariffnr.:</b>	82041100

- Spesielt egnet for trange arbeidsområder
- Den spesielle kjeftgeometrien gir verktøyet flere anleggsmuligheter
- Den lille returvinkelen i kjeften gir feste på mutre og skruehoder med bare 15° intervaller
- Slank ringside, vinklet 15°
- Egnet for å feste på Wera 2go-systemet

Ettersom områdene hvor det utføres skruoperasjoner blir stadig trangere, trengs det verktøy som brukerne kan få jobben gjort med, selv i slike situasjoner. Trange rom krever verktøy med ekstra anleggspunkter. Men kan kombinasjonsnøkler endres på en slik måte at verktøyets anleggsmuligheter forbedres? Kombinasjonen av en åpen ende som er dreid 7,5°, og den doble sekskantede geometrien medfører en fordobling av anleggspunktene. Med gjentatt 180° dreining av kombinasjonsnøkkelen om langsaksen under skruing finnes det fire anleggsmuligheter, og det er mulig å få tak i mutterne eller skruehodene hver 15°. Med sin smarte kjeftgeometri utvider Joker 6003 brukerspekteret i trange rom betydelig. Etter hver snuing av verktøyet finner Joker 6003 det respektive anleggspunktet så å si av seg selv. Den slanke, men robuste ringsiden danner en vinkel på 15° til verktøyaksen. Overflatebelegget av høy kvalitet resulterer i god og langvarig korrosjonsbeskyttelse. Med Take it easy verktøyidentifikasjon: Fargekoding i henhold til størrelse. Joker-futtermalene egner seg for montering på vegg, hylle, verkstedtralle og på Wera 2go-systemet, takket være borrelås-systemet på baksiden.

#### Nettlenke

<https://www.wera.de/no/05020231001>

Wera - 6003 Joker 11 Set 1  
05020231001 - 4013288214195

Wera Werkzeuge GmbH  
Korzerter Straße 21-25  
D-42349 Wuppertal  
Tel: +49 (0)2 02 / 40 45-0  
E-Mail: [info@wera.de](mailto:info@wera.de)

### For spesielt trange omgivelser



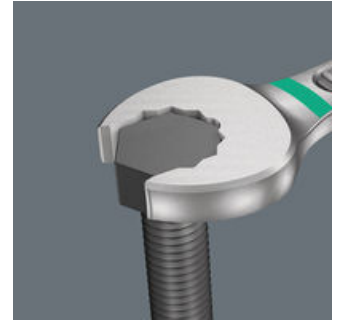
Kombinasjonsnøkkelen Joker 6003 med sin spesielle kjeftegeometri, der den åpne siden er dreid  $7,5^\circ$ , og dobbeltsekskantgeometrien gir dobbelt så mange anleggsmuligheter med gjentatt  $180^\circ$  dreining av nøkkelen rundt den langsgående aksen. Man får feste på mutre og skruehoder i bare  $15^\circ$  intervaller. Etter hver sruing av verktøyet finner Joker 6003 det respektive anleggspunktet så å si av seg selv.

### Joker 6003: For mindre enn $30^\circ$ dreievinkel



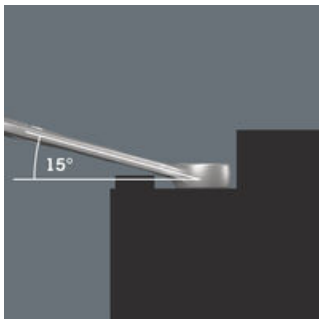
Med den åpne siden som er dreid  $7,5^\circ$ , dobbeltsekskantgeometrien og en tilpasset bruksmåte (anlegg - skru - sru - nytt anlegg - skru - sru osv.), kan man også løse skruesituasjoner med mindre enn  $30^\circ$  dreievinkel.

### Dobbel sekskantgeometri



Dobbelsekskantgeometrien både på den åpne siden og ringsiden sikrer formtilpasset forbindelse med skruehodet eller mutteren og reduserer risikoen for å glippe.

### Joker 6003: Vinklet ringside



Ringsiden er vinklet  $15^\circ$  mot verktøyaksen for å forebygge skader.

### Take it easy verktøyidentifikasjon



Take it easy verktøyidentifikasjon med fargekodning i henhold til profil og størrelse for raskt og enkelt valg av verktøy. Fargekodningssystem til verktøy for Unbrakoskruer (vinkelskrutrekker, Zyklon pipebits), utvendige sekskantskruer og muttere (Joker fastnøkler, Zyklon piper og Zyklon pipebits med holdefunksjon) samt TORX® skruer (vinkelnøkler, Zyklon pipebits).

### Egnet for å feste på Wera 2go-systemet



Joker-futteralene egner seg for montering på vegg, hylle, verkstedtralle og på Wera 2go-systemet, takket være borrelås-systemet på baksiden.

### Nettlenke

<https://www.wera.de/no/05020231001>

Wera - 6003 Joker 11 Set 1  
05020231001 - 4013288214195

Innhold i sett:

6003 Joker kombinasjonsnøkkel, 8 x 115 mm



05020200001	1x	8 x 115 mm
05020201001	1x	10 x 125 mm
05020202001	1x	11 x 135 mm
05020203001	1x	12 x 148 mm
05020204001	1x	13 x 160 mm
05020205001	1x	14 x 167 mm
05020206001	1x	15 x 174 mm
05020207001	1x	16 x 182 mm
05020208001	1x	17 x 190 mm
05020209001	1x	18 x 210 mm
05020210001	1x	19 x 230 mm

Krok og borrelåstape 240, 240 x 50 mm



1x 240 x 50 mm

Nettlenke

<https://www.wera.de/no/05020231001>

Wera - 6003 Joker 11 Set 1  
05020231001 - 4013288214195

Wera Werkzeuge GmbH  
Korzter Straße 21-25  
D-42349 Wuppertal  
Tel: +49 (0)2 02 / 40 45-0  
E-Mail: [info@wera.de](mailto:info@wera.de)