

Belt A Deep 1 pipesett, 1/4" innfestning, 9-deler

Zyklop skralletilbehør, 1/4"



| | | | |
|---------------------|---------------|--------------------------|--------------|
| EAN: | 4013288210371 | Mål: | 255x90x50 mm |
| Delenr.: | 05004525001 | Vekt: | 466 g |
| Artikkelnr.: | Belt A Deep 1 | Opprinnelsesland: | TW |
| | | Tolltariffnr.: | 82042000 |

- Pipesett i 9 deler på robust tekstilbelte, 1/4"
- Praktisk dreiemekanisme for sikker oppbevaring og enkelt uttak av pipene
- Lang 1/4" pipe for dyptliggende muttere og trange rom, samt gjengestag
- Sekskantprofil gir presis og skånsom skrueforbindelse med høy kraftoverføring
- Med Take it easy verktøyidentifikasjon: Fargekoding i henhold til størrelse

Robust tekstilbelte i typisk Wera-design med 9 lange 1/4" hånd- og maskinpipe (non-impact) som tar minimal plass. En praktisk dreiemekanisme sørger for sikker oppbevaring og enkelt uttak av pipene. Inkludert karabinkrok for feste til beltehemper eller lommer. Med fleeebakside og borrelås for enkel montering på f.eks. vegg, hylle, verktøyvogn eller på Weras verktøytransportsystem Wera 2go. Lang 1/4" hånd- og maskinpipe (ISO 2725 del 3) fra Wera for bruk med hånd eller maskin (non-impact), også for dyptliggende skrueforbindelser og utstikkende gjengestenger. Med Take it easy verktøyidentifikasjon med fargekoding i henhold til størrelse - for raskt og enkelt valg av riktig verktøy. Gir godt grep selv med olje på hendene. Med sekskantprofil og rille for kulefeste. Sekskantprofilen gjør det mulig å overføre stor kraft, samtidig som den belaster kantene på skruemutteren eller skruehodet mindre enn en tolvkantprofil. Fintannede skraller har dessuten en så liten tilbakesvingvinkel at det blir unødvendig å bruke en tolvkantprofil, også der det er lite plass. For skruer og muttere med utvendig sekskant.

Nettlenke

https://products.wera.de/no/ratchets_and_accessories_the_zyklop_ratchets_the_zyklop_ratchets_1_4_zyklop_accessories_1_4_belt_a_deep_1.html

Wera - Belt A Deep 1
05004525001 - 4013288210371

Wera Werkzeuge GmbH
Korzter Straße 21-25
D-42349 Wuppertal
Tel: +49 (0)2 02 / 40 45-0
E-Mail: info@wera.de

Wera Belts



Wera Belts



Hvem ville trodd at det var mulig å tenke nytt vedrørende oppbevaring av piper og at noen kunne finne opp et stilfullt belte som holder pipene forsvarlig på plass, men samtidig gjør dem enkle å ta ut?

Lang utførelse



Med den lange utførelsen av pipen kan man også nå skrueforbindelser som ligger vanskelig til i trange områder. Skrueforbindelser med utstikkende gjengestang er ofte også mulig.

Profilskånende kraftoverføring



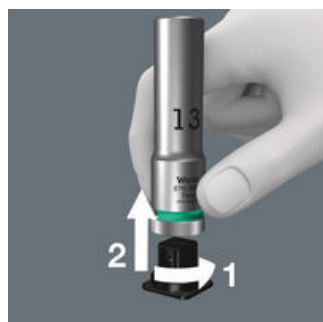
Sekskantprofilen gjør det mulig å overføre stor kraft, samtidig som den belaster kantene på skrue Mutteren eller skruehodet mindre enn en tolvkantprofil. Fintannede skraller har dessuten en så liten tilbakesvingvinkel at det blir unødvendig å bruke en tolvkantprofil, også der det er lite plass.

Rifling



Riflet i bakkant for bedre grep ved bruk med hånd.

Sikkert feste, lette å ta ut



Den nye dreiemekanismen garanterer sikker og skranglefri oppbevaring samtidig som verktøyet er enkelt å ta ut.

Praktiske borrelåser



Tekstilbeltet kan festes med borrelåsen på den uvevde baksiden, f.eks. til en vegg, hylle, verktøyvogn og til Weras verktøytransportsystem Wera 2go.

Leveres med praktisk karabinkrok



Den robuste tekstilremmen kan festes til en beltehempe eller lomme ved hjelp av karabinkroken.

Nettlenke

https://products.wera.de/no/ratchets_and_accessories_the_zyklop_ratchets_the_zyklop_ratchets_1_4_zyklop_accessories_1_4_belt_a_deep_1.html

Wera - Belt A Deep 1
05004525001 - 4013288210371

Wera Werkzeuge GmbH
Korzerter Straße 21-25
D-42349 Wuppertal
Tel: +49 (0)2 02 / 40 45-0
E-Mail: info@wera.de

Belt A Deep 1 pipesett, 1/4" innfestning, 9-deler

Zyklop skralletilbehør, 1/4"



Innhold i sett:

8790 HMA Deep piper, 1/4" innfestning, 5 x 50 mm



| | | |
|-------------|----|-------------|
| 05004501001 | 1x | 5 x 50 mm |
| 05004502001 | 1x | 5.5 x 50 mm |
| 05004503001 | 1x | 6 x 50 mm |
| 05004504001 | 1x | 7 x 50 mm |
| 05004505001 | 1x | 8 x 50 mm |
| 05004507001 | 1x | 10 x 50 mm |
| 05004508001 | 1x | 11 x 50 mm |
| 05004509001 | 1x | 12 x 50 mm |
| 05004510001 | 1x | 13 x 50 mm |

, 39 x 238 mm



1x 39 x 238 mm

Krok og borrelåstape 30, 30 x 200 mm



1x 30 x 200 mm

Nettlenke

https://products.wera.de/no/ratchets_and_accessories_the_zyklop_ratchets_the_zyklop_ratchets_1_4_zyklop_accessories_1_4_belt_a_deep_1.html

Wera - Belt A Deep 1
05004525001 - 4013288210371

Wera Werkzeuge GmbH
Korzter Straße 21-25
D-42349 Wuppertal
Tel: +49 (0)2 02 / 40 45-0
E-Mail: info@wera.de