

8796 LC Zyklop-forlenger "flexible-lock" med hurtigroterende hylse, lang, 1/2",
1/2" x 250 mm
Zyklop skralletilbehør, 1/2"



EAN:	4013288121462	Mål:	315x44x25 mm
Delenr.:	05003643001	Vekt:	427 g
Artikkelnr.:	8796 LC	Opprinnelsesland:	CZ
		Tolltariffnr.:	82042000

- 1/2" Zyklop-forlenger "flexible-lock" med hurtigroterende hylse, lang
- For 1/2" firkantpiper med kulelås
- Flexible-Lock-system for låsing eller hurtig skifte av innsatsverktøy
- Med fritt-dreie hylse for lynrask tiltrekking og løsning av skruer og muttere
- Krom-vanadium, mattforkrommet

Wera Zyklop-forlenger med flexible-lock: Når systemet er aktivert, kan pipene sikres permanent slik at uønskede tap unngås. Når systemet er deaktivert, kan pipene monteres og skiftes lynraskt. Med fritt-dreie hylse for raskere skruing av skruer og muttere.

Nettlenke

https://products.wera.de/no/ratchets_and_accessories_the_zyklop_ratchets_the_zyklop_ratchets_1_2_zyklop_accessories_1_2_8796_lc.html

Wera - 8796 LC
05003643001 - 4013288121462

Wera Werkzeuge GmbH
Korzter Straße 21-25
D-42349 Wuppertal
Tel: +49 (0)2 02 / 40 45-0
E-Mail: info@wera.de

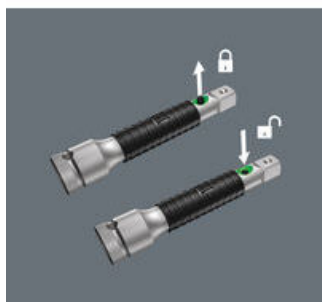
8796 LC Zyklus-forlenger "flexible-lock" med hurtigroterende hylse, lang, 1/2",
1/2" x 250 mm
Zyklus skralletilbehør, 1/2"



Flexible-Lock-system



Med hurtigroterende hylse med godt grep for lynrask tiltrekking og løsing av skruer og mutre



De mest avanserte forlengerne er dessuten utstyrt med det unike Flexible Lock-systemet. Når systemet er aktivert, kan verktøyet sikres permanent på forlengeren og hindre at skruehodet glipper eller man mister verktøyet. Når systemet er deaktivert, kan pipene settes på som vanlig og skiftes lynraskt.

Frittdreie hylse



Den frittdreie hylsen på Zyklus Speed og Zyklus-forlengeren gjør tiltrekkingen av skruer og muttere enda raskere og mer effektiv.

Flere varianter av denne produktfamilien:



inch



mm

05003643001

1/2"

250,0

Nettlenke

https://products.wera.de/no/ratchets_and_accessories_the_zyklus_ratchets_the_zyklus_ratchets_1_2_zyklus_accessories_1_2_8796_lc.html

Wera - 8796 LC
05003643001 - 4013288121462

Wera Werkzeuge GmbH
Korzter Straße 21-25
D-42349 Wuppertal
Tel: +49 (0)2 02 / 40 45-0
E-Mail: info@wera.de