

8796 LA Zyklop-forlenger "flexible-lock" med hurtigroterende hylse, lang, 1/4",
1/4" x 150 mm
Zyklop skralletilbehør, 1/4"



EAN:	4013288121059	Mål:	215x44x20 mm
Delenr.:	05003531001	Vekt:	72 g
Artikkelnr.:	8796 LA	Opprinnelsesland:	CZ
		Tolltariffnr.:	82042000

- 1/4" Zyklop-forlenger "flexible-lock" med hurtigroterende hylse, lang
- For 1/4" firkantpiper med kulelås
- Flexible-Lock-system for låsing eller hurtig skifte av innsatsverktøy
- Med fritt-dreie hylse for lynrask tiltrekking og løsning av skruer og muttere
- Krom-vanadium, mattforkrommet

Wera Zyklop-forlenger med flexible-lock: Når systemet er aktivert, kan pipene sikres permanent slik at uønskede tap unngås. Når systemet er deaktivert, kan pipene monteres og skiftes lynraskt. Med fritt-dreie hylse for raskere skruing av skruer og muttere.

Nettlenke

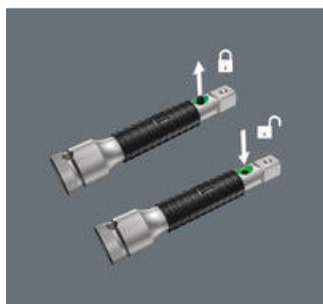
https://products.wera.de/no/ratchets_and_accessories_the_zyklop_ratchets_the_zyklop_ratchets_1_4_zyklop_accessories_1_4_8796_la.html

Wera - 8796 LA
05003531001 - 4013288121059

Wera Werkzeuge GmbH
Korzter Straße 21-25
D-42349 Wuppertal
Tel: +49 (0)2 02 / 40 45-0
E-Mail: info@wera.de

8796 LA Zyklus-forlenger "flexible-lock" med hurtigroterende hylse, lang, 1/4",
1/4" x 150 mm
Zyklus skralletilbehør, 1/4"

Flexible-Lock-system



De mest avanserte forlengerne er dessuten utstyrt med det unike Flexible Lock-systemet. Når systemet er aktivert, kan verktøyet sikres permanent på forlengeren og hindre at skruehodet glipper eller man mister verktøyet. Når systemet er deaktivert, kan pipene settes på som vanlig og skiftes lynraskt.

Frittdreie hylse



Den fritt dreie hylsen på Zyklus Speed og Zyklus-forlengeren gjør tiltrekkingen av skrue og muttere enda raskere og mer effektiv.

Fleire varianter av denne produktfamilien:



inch



mm

05003531001

1/4"

150,0

Nettlenke

https://products.wera.de/no/ratchets_and_accessories_the_zyklus_ratchets_the_zyklus_ratchets_1_4_zyklus_accessories_1_4_8796_la.html

Wera - 8796 LA
05003531001 - 4013288121059

Wera Werkzeuge GmbH
Korzter Straße 21-25
D-42349 Wuppertal
Tel: +49 (0)2 02 / 40 45-0
E-Mail: info@wera.de