

GTIN: 4013288219510

Afmetingen: 140x115x55 mm

Onderdeelnr.: 05134021001

Gewicht: 340 g

Artikelnummer: Terrassenbau-Set T 1

Land van herkomst: CZ

Goederencode (HS-code): 82079030

- Hoogwaardige 17-delige gereedschapset voor gelijkmatig, voldoende verzonken schroefkoppen in de houtdelen bij het aanleggen van terrassen
- Bithouder met variabel instelbare inschroefdieptebe grenzing en beschermende viltring voor bescherming van de oppervlakken.
- 15 bits (TORX®, PH, PZ) van RVS om vlieg roest te voorkomen plus bithouder 3888/4/1 K Rapidaptor van RVS
- Met Take it easy tool finder: kleurcodering op profiel en maat
- Compact vouwetui met Wera 2go compatibiliteit, incl. vier reserve viltringen

Compacte gereedschapset met de 17 belangrijkste schroefgereedschappen voor het verschroeven van terrasdelen. Bits van RVS om vlieg roest te voorkomen. Met zeer slimme bithouder die door variabele schroefdiepte instelling een gelijkmatige inschroefdiepte van de schroefkoppen mogelijk maakt en door de viltring worden beschadigingen van het oppervlak van de houtdelen voorkomen.

Weblink

https://products.wera.de/nl/bits_holders_adaptors_and_sets_bit_sets_bit_sets_for_special_applications Terrassenbau-set_t_1.html

Wera - Terrassenbau-Set T 1
05134021001 - 4013288219510

Wera Werkzeuge GmbH
Korzter Straße 21-25
D-42349 Wuppertal
Tel: +49 (0)2 02 / 40 45-0
E-Mail: info@wera.de

Gelijkmatig vlak verzinken van schroeven

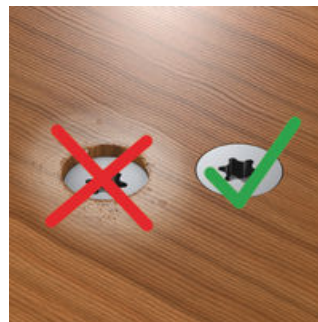


Bithouder voor het gelijkmatig vlak verzinken van schroeven in houtdelen bij het aanleggen van terrassen



Bithouder 881/4/1 voor het gelijkmatig vlak verzinken van schroeven in houtdelen bij het aanleggen van terrassen. De inschroefdiepte kan naar wens worden ingesteld. Zo wordt het te diep verzinken van schroeven voorkomen.

Voorkomt schade door verrotting



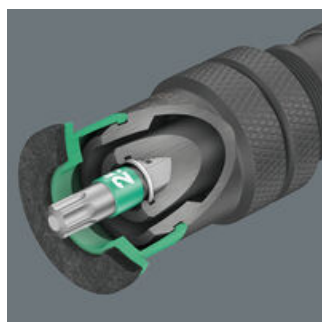
Door het gelijkmatig vlak verzinken van de schroefkop met de terrasdelen worden zogenaamde 'waternesten', delen die het snelst verrotten, voorkomen.

Individuele inschroefdiepte



De instelling van de gewenste inschroefdiepte wordt uitgevoerd over de contradraad.

Bitopname met veerring



Houdervariant die zich in de praktijk heeft bewezen. Optimale positionering van het gereedschap in de houder. Uiterst robuust voor schroefwerkzaamheden in serie.

Uitstekende oppervlakbescherming



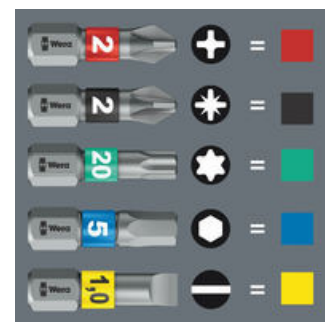
De verwisselbare viltring vooraan de bitopname voorkomt beschadigingen op het oppervlak van de terrasdelen.

RVS bits



Het RVS gereedschap van Wera is vacuüm ijsgehard en heeft daarmee de hardheid en sterkte die voor professioneel gereedschap nodig is. Ook industrieel kan dit gereedschap zonder beperking worden ingezet.

Bits met Take it easy tool finder:



Take it easy tool finder: met kleurcodering op profiel en maat - voor het eenvoudig en snel vinden van het benodigde gereedschap.

Weblink

https://products.wera.de/nl/bits_holders_adaptors_and_sets_bit_sets_bit_sets_for_special_applications_terrassembau-set_t_1.html

Wera - Terrassenbau-Set T 1
05134021001 - 4013288219510

Wera Werkzeuge GmbH
Korzter Straße 21-25
D-42349 Wuppertal
Tel: +49 (0)2 02 / 40 45-0
E-Mail: info@wera.de

Inhoud pakket:

881/4/1 Afstandhouder met variabele schroefdiepte instelling, 1/4" x 95 mm



¹⁾ 1x 1/4" x 95 mm

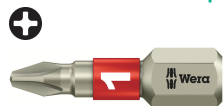
¹⁾ De vervangingsonderdelenset met 5 viltringen is te bestellen onder bestelnummer 05130003001.

3888/4/1 K Rapidaptor universele bithouder, RVS, 1/4" x 50 mm



05071100001 1x 1/4" x 50 mm

3851/1 TS Bits Phillips, RVS, PH 1 x 25 mm

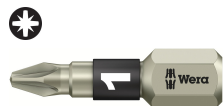


05071010001 1x PH 1 x 25 mm

05071011001 1x PH 2 x 25 mm

05071012001 1x PH 3 x 25 mm

3855/1 TS Bits Pozidriv, RVS, PZ 1 x 25 mm



05071020001 1x PZ 1 x 25 mm

05071021001 2x PZ 2 x 25 mm

05071022001 1x PZ 3 x 25 mm

3867/1 TS TORX® Bits, RVS, TX 10 x 25 mm



05071032001 1x TX 10 x 25 mm

05071033001 1x TX 15 x 25 mm

05071034001 1x TX 20 x 25 mm

05071035001 1x TX 25 x 25 mm

05071037001 1x TX 30 x 25 mm

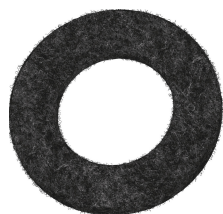
05071038001 1x TX 40 x 25 mm

3867/1 TS P TORX® Bits met Stift, RVS, TX 25 x 25 mm



2x TX 25 x 25 mm

9201 viltring voor 881/4/ 1, 27 mm



4x 27 mm

De vervangingsonderdelenset met 5 viltringen is te bestellen onder bestelnummer 05130003001.

Weblink

https://products.wera.de/nl/bits_holders_adaptors_and_sets_bit_sets_bit_sets_for_special_applications Terrassenbau-set_t_1.html

Wera - Terrassenbau-Set T 1
05134021001 - 4013288219510

Wera Werkzeuge GmbH
Korzter Straße 21-25
D-42349 Wuppertal
Tel: +49 (0)2 02 / 40 45-0
E-Mail: info@wera.de