



GTIN:	4013288222930	Afmetingen:	150x130x50 mm
Onderdeelnr.:	05057473001	Gewicht:	567 g
Artikelnummer:	Kraftform Kompakt 400 RA Set Imperial 1	Land van herkomst:	CZ
		Goederencode (HS-code):	82079030

- De geïntegreerde ratel met fijne vertanding maakt snel en veilig werken mogelijk
- Handzaam in gebruik dankzij het volledig in de handgreep geïntegreerde ratelmechanisme
- Omschakelpal voor makkelijk wisselen van richting (linksom/rechtsom)
- Rapidaptor bithouder met sneldraaihuls om bits razendsnel te kunnen verwisselen en voor snel werken
- Sneldraaihuls voor hoge werksnelheid
- Ergonomisch gevormde 2-componenten T-greep met afgeronde inkepingen in de greep voor de vingers en een aangenaam oppervlak voor een zeer hoge krachtoverdracht zonder dat vermoeidheid optreedt
- Voor bits met 1/4" buitenscant aandrijving conform DIN ISO 1173-C 6,3 en E 6,3

17-delige set in robuuste stoffen box. 1 bithandhouder 416 RA met T-greep, ratelfunctie en Rapidaptor snelwisselfunctie voor 1/4" bits. De geïntegreerde ratel met fijne vertanding (80 tanden/terughaalhoek 4,5°) vereenvoudigt en versnelt het schroeven doordat er niet telkens opnieuw hoeft te worden aangezet. Het volledig in de handgreep geïntegreerde ratelmechanisme maakt handig en aangenaam werken mogelijk. Met omschakelpal voor het makkelijk wisselen van werkrichting (linksom/rechtsom) met 1 hand. Dankzij de ergonomische vorm van de handgreep wordt de bal van de hand goed opgevuld en komen de vingers veilig in de zacht afgeronde inkepingen in de handgreep te liggen. De gehele hand krijgt grip op de handgreep waardoor wrijvingsverliezen tussen hand en handgreep worden voorkomen. Bithouder voor bits met 1/4" buitenscant aandrijving conform DIN ISO 1173-C 6,3 en E 6,3. Met Rapidaptor-technologie voor razendsnel wisselen van de bits. 16 taal-harde bits, 1/4", 89 mm lang, voor universeel gebruik.

Weblink

https://products.wera.de/nl/screwdrivers_series_400_t-handle_kraftform_kompakt_400_ra_set_imperial_1.html

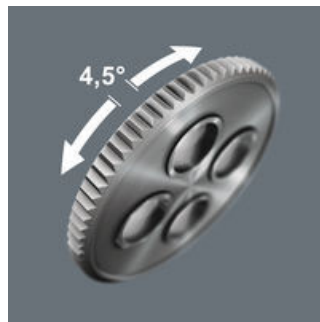
Wera - Kraftform Kompakt 400 RA Set Imperial 1
05057473001 - 4013288222930

Wera Werkzeuge GmbH
Korzter Straße 21-25
D-42349 Wuppertal
Tel: +49 (0)2 02 / 40 45-0
E-Mail: info@wera.de

Ratelfunctie

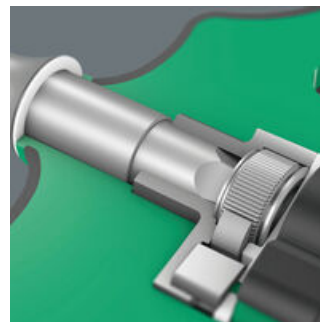


Het ratelmechanisme van 416 RA bithandhouders met T-greep is volledig geïntegreerd in de handgreep. De compacte vorm van het gereedschap maakt werkzaamheden makkelijker.



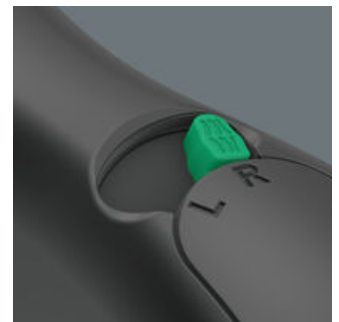
De geïntegreerde ratel met fijne vertanding (80 tanden) en een terughaalhoek van 4,5° vereenvoudigt en versnelt het schroeven doordat er niet telkens opnieuw hoeft te worden aangezet.

Ratelmechanisme geïntegreerd in handgreep



Het ratelmechanisme van 416 RA bithandhouders met T-greep is volledig geïntegreerd in de handgreep. De compacte vorm van het gereedschap maakt werkzaamheden makkelijker.

Omschakelen linksom/rechtsom



Met de omschakelpal kan makkelijk van richting gewisseld worden.

Sneldraaihuls



Door de sneldraaihuls kan het gereedschap tijdens het schroeven veilig gebruikt worden en kan de werksnelheid verhoogd worden.

Ergonomische 2-componenten T-greep



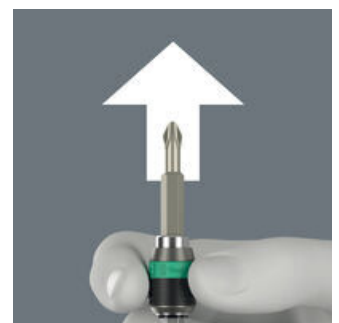
De ergonomisch gevormde 2-componenten T-greep maakt dankzij afgeronde inkepingen in de greep voor de vingers en een aangenaam oppervlak een zeer hoge krachtoverdracht mogelijk zonder dat vermoeidheid optreedt.

Rapid-in en self-lock



Zonder aanraking van de schuifhuls kan de bit in de houder gezet worden. Zodra de bit in de schroef gezet wordt, wordt ze automatisch vergrendeld. De bit zit veilig en vast.

Rapid-out



Om de bit te wisselen, de schuifhuls naar voren schuiven: het veermechanisme tilt de bit van de magneet op en ontgrendelt het gereedschap. De bit kan zonder problemen eruit gehaald worden. Extra handig: moeiteloos eruit halen zonder hulp, ook bij de kleinste bits.

Weblink

https://products.wera.de/nl/screwdrivers_series_400_t-handle_kraftform_kompakt_400_ra_set_imperial_1.html

Wera - Kraftform Kompakt 400 RA Set Imperial 1
05057473001 - 4013288222930

Wera Werkzeuge GmbH
Korzter Straße 21-25
D-42349 Wuppertal
Tel: +49 (0)2 02 / 40 45-0
E-Mail: info@wera.de

Serie 400 T-greep

Inhoud pakket:

416 RA T-greep bithandhouder met ratelfunctie en Rapidaptor snelwisselfunctie, 1/4" x 45 mm

05023461001 1x 1/4" x 45 mm



851/4 Z Bits Phillips, PH 2 x 89 mm



05059775001 1x PH 2 x 89 mm
05059795001¹⁾ 1x PH 3 x 89 mm



1) Zeskantkling

867/4 Z TORX® Bits, TX 10 x 89 mm



05060186001 1x TX 10 x 89 mm
05060187001 1x TX 15 x 89 mm
05060188001 1x TX 20 x 89 mm
05060189001 1x TX 25 x 89 mm
05060191001 1x TX 30 x 89 mm
05060192001¹⁾ 1x TX 40 x 89 mm



1) Doorlopende zeskant

840/4 Z Zeskant Bits, 1/8" x 89 mm



05059663001 1x 1/8" x 89 mm
05059665001 1x 5/32" x 89 mm
05059666001 1x 3/16" x 89 mm
05059667001 1x 7/32" x 89 mm
05059668001 1x 1/4" x 89 mm



868/4 Binnenvierkant Bits, # 2 x 89 mm

05134801001 1x # 2 x 89 mm
05134802001 1x # 3 x 89 mm



800/4 Z Sleufschroeven Bits, 1 x 5.5 x 89 mm

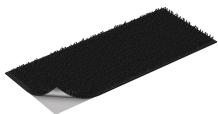


05059488001 1x 1 x 5.5 x 89 mm



Klittenbands 120, 50 x 120 mm

1x 50 x 120 mm



Weblink

https://products.wera.de/nl/screwdrivers_series_400_t-handle_kraftform_kompakt_400_ra_set_imperial_1.html

Wera - Kraftform Kompakt 400 RA Set Imperial 1
05057473001 - 4013288222930

Wera Werkzeuge GmbH
Korzter Straße 21-25
D-42349 Wuppertal
Tel: +49 (0)2 02 / 40 45-0
E-Mail: info@wera.de