



GTIN:	4013288222190	Afmetingen:	140x70x25 mm
Onderdeelnr.:	05004182001	Gewicht:	86 g
Artikelnummer:	Bicycle Set 15	Land van herkomst:	CZ
		Goederencode (HS-code):	82079030

- Innovatief, uiterst compact 4-voudig bit - slechts één bit voor vier verschillende schroefmaten
- Zeer ruimtebesparend en daarmee ideaal voor gebruik onderweg
- Compact, veilig en zeer eenvoudige bevestiging in de Wera bandenlichters
- De zeskantopname van de bandenlichter maakt een draaimoment van max. 10 Nm mogelijk
- Een duidelijke gewichtsbesparing en overzichtelijke indeling van de gereedschappen voor gebruik onderweg

Het ultracompacte en lichte fietsgereedschap met twee 4-voudige bits en drie bandenlichters.

Met slechts één bit kunnen vier verschillende schroefprofielen gebruikt worden. Aanzienlijke gewichtsvermindering van meer dan 50%. Dankzij de enorme ruimtebesparing is Bicycle Set 15 zeer geschikt voor gebruik onderweg. Het verwerken van grote profielen is mogelijk dankzij inverterende kleine aandrijvingen. De bit is voorzien van een 1/4" zeskantaandrijving (Wera aansluiting serie 1) en kan zo ook worden gebruikt in bijvoorbeeld bitratels en bithandhouders met Rapidaptor. De 9504 bandenlichter heeft een 1/4" opname voor een 1/4" bit. Als beide 9504 bandenlichters over elkaar geschoven worden, kan een 4-in-1 bit gebruikt worden om ze als schroefgereedschap te gebruiken. De 9505 bandenlichter is ook ventieluitdraaier en ontluchter. De bandenlichters en 4-in-1 bits kunnen in elkaar gestoken worden om ze compact en bij elkaar op te bergen.

Weblink

https://products.wera.de/nl/screwdrivers_accessories_bicycle_set_15.html

Wera - Bicycle Set 15
05004182001 - 4013288222190

Wera Werkzeuge GmbH
Korzter Straße 21-25
D-42349 Wuppertal
Tel: +49 (0)2 02 / 40 45-0
E-Mail: info@wera.de

Banden veilig van de velg halen

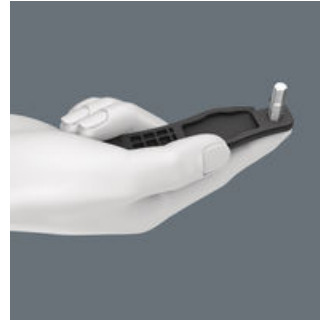


Innovatief, uiterst compact 4-voudig bit - slechts één bit voor vier verschillende schroefmaten



Met de glasvezel versterkte bandenlichters va kunststof kunt u de band veilig van de velg halen, zonder daarbij de velg te beschadigen. Met de ene bandenlichter de band van de velg lichten, in een spaak vastmaken en met de tweede bandenlichter de band verwijderen. De beide bandenlichters kunnen in elkaar worden geklikt waardoor kan worden voorkomen dat er een kwijt raakt.

De 9504 bandenlichter met bitopname



De 1/4" zeskantopname in bandenlichter 9504 is geschikt voor 1/4" bits. Hiermee kunnen lichte schroefwerkzaamheden worden verricht.

De 9505 bandenlichter



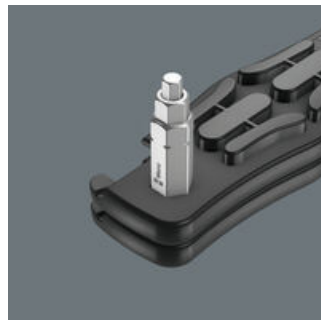
Bandenlichter 9505 kan worden gebruikt als ventieluitdraaier voor Franse ventielen (Sclaverand) en ontluchter voor ventielen van autobanden.

De Wera 4-in-1 bits



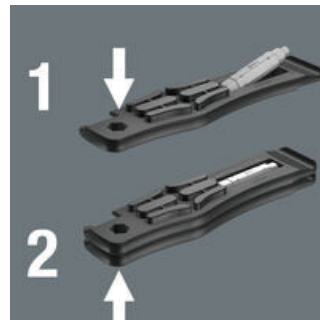
De 4-in-1 bits 9506 en 9507 zijn geschikt voor vier maten schroeven. De 4-in-1 bits 9506 zijn geschikt voor vier maten binnenzeskantschroeven (3,0; 4,0; 5,0; 6,0), de 4-in-1 bits 9507 voor drie maten binnenzeskantschroeven (2,5; 5,0; 6,0) en één maat TORX® schroeven (TX 25). Duw bij het schroeven continu tegen de veerkracht in, zodat het kleinere profiel zakt om het grotere profiel te kunnen gebruiken.

Bandenlichter plus bit = schroefgereedschap



Als de 9504 bandenlichters over elkaar geschoven worden, kunnen de 4-in-1 bits in de 1/4" opname gestoken worden en als schroefgereedschap gebruikt worden.

Compact



Het 4-in-1 bit wordt in de 9504 bandenlichters geklemd. De 9505 bandenlichter kan er opgezet worden, zodat bandenlichters en bit een compact pakket vormen.

Weblink

https://products.wera.de/nl/screwdrivers_accessories_bicycle_set_15.html

Wera - Bicycle Set 15
05004182001 - 4013288222190

Wera Werkzeuge GmbH
Korzter Straße 21-25
D-42349 Wuppertal
Tel: +49 (0)2 02 / 40 45-0
E-Mail: info@wera.de

Bicycle Set 15, 5-delig

Schroefaccessoires

Inhoud pakket:

9504 Bandenlichter met bit-opname 2, 105 mm

2x 105 mm



9505 Bandenlichter met bit-opname 3, 105 mm

1x 105 mm



9506 4-in-1 bit 1, 3; 4; 5; 6 x 37 mm

1x 3; 4; 5; 6 x 37 mm



9507 4-in-1 bit 2, 2.5; 5; 6 x TX 25 x 37 mm

1x 2.5; 5; 6 x TX 25 x 37 mm



Weblink

https://products.wera.de/nl/screwdrivers_accessories_bicycle_set_15.html

Wera - Bicycle Set 15

05004182001 - 4013288222190

Wera Werkzeuge GmbH

Korzter Straße 21-25

D-42349 Wuppertal

Tel: +49 (0)2 02 / 40 45-0

E-Mail: info@wera.de