

8100 SB 10 Zyklop Metal ratelset doorsteekvierkant, 3/8" aandrijving, inch,
29-delig
De Zyklop Metal-ratel Push, 3/8"



GTIN: 4013288173935
Onderdeelnr.: 05004050001
Artikelnummer: 8100 SB 10

Afmetingen: 265x120x60 mm
Gewicht: 1488 g
Land van herkomst: CZ
Goederencode (HS-code): 82041100

- Uiterst slanke ratel met lange hendel
- Terughaalhoek van slechts 4,7°
- Uiterst soepel omschakelbaar, vast doorsteekvierkant
- Met Take it easy tool finder: kleurcodering op maat

Ongelooflijk compacte indeling voor veel gereedschap op weinig ruimte. Een volledig nieuwe ratelervaring dankzij innovatief stoffen etui, uiterst robuust en duurzaam. Rechttop te plaatsen voor overzichtelijke opslag in gereedschapsrek. Extra oppervlakbescherming door stof aan buitenzijde. Laag gewicht en gering volume en daardoor makkelijk mee te nemen. Met Take it easy tool finder: kleurcodering op maat.



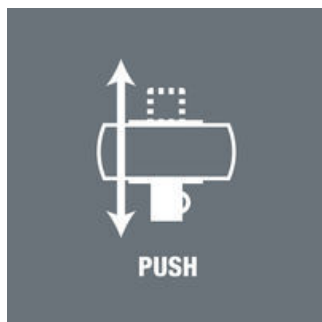
Weblink

https://products.wera.de/nl/ratchets_and_accessories_the_zyklop_ratchets_the_zyklop_ratchets_3_8_the_zyklop_metal_ratchet_push_3_8_8100_sb_10.html

Wera - 8100 SB 10
05004050001 - 4013288173935

Wera Werkzeuge GmbH
Korzter Straße 21-25
D-42349 Wuppertal
Tel: +49 (0)2 02 / 40 45-0
E-Mail: info@wera.de

Zyklop Metal Push



Doordat de werkruimte steeds beperkter wordt, is er ook voor ratels steeds minder plaats. Wera heeft hiervoor een oplossing bedacht. Onze productontwikkelaars zijn daarvoor in de problematiek van beperkte werkruimte gedoken. Dit heeft geresulteerd in de uiterst slanke en robuuste ratel Zyklop Metal met lange hefboom. Als de dop onder geen beding los mag schieten en de ratel ook niet per ongeluk van draairichting mag veranderen kies dan voor de Zyklop Metal Push.

Slank



Uiterst slank. Lange hefboom. Zeer robuust. Gesmede massief metalen ratel van chroom-molybdeen.

Gehard vierkant



Vast vierkant en uiterst soepel omschakelen.

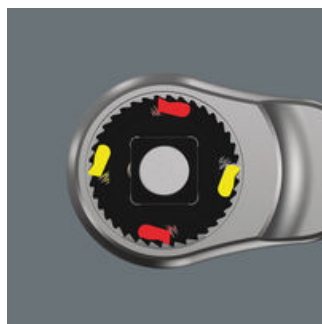
Weblink

https://products.wera.de/nl/ratchets_and_accessories_the_zyklop_ratchets_the_zyklop_ratchets_3_8_the_zyklop_metal_ratchet_push_3_8_8100_sb_10.html

Wera - 8100 SB 10
05004050001 - 4013288173935

Wera Werkzeuge GmbH
Korzter Straße 21-25
D-42349 Wuppertal
Tel: +49 (0)2 02 / 40 45-0
E-Mail: info@wera.de

Dubbele ratelpalvertanding



Dubbele palconstructie: biedt de 38 robuuste tanden het fijnmechanische effect van een 76 fijnvertanding, met een terughaalhoek van 4,7°.

Kogelvergrendeling



De kogelvergrendeling zorgt voor een goede bevestiging van de doppen en accessoires en daarmee ook voor veiligheid tijdens de schroefwerkzaamheden.

Take it easy tool finder



Take it easy tool finder: met kleurcodering op maat - voor het eenvoudig en snel vinden van het benodigde gereedschap. Formaatzoekstelsel in gereedschappen voor binnenzeskant-schroeven (stiftsleutels, Zyklop Bit-doppen), buitenzeskant-schroeven en moeren (Joker-steeksleutels, Zyklop doppen en Zyklop doppen met vasthoudfunctie) en TORX® schroeven (stiftsleutels, Zyklop Bit-doppen).

Innovatieve textielen boxen



De innovatieve textielen boxen bieden een verrassende verlichting bij de mobiliteit en nemen minder plaats in. Dezelfde hoeveelheid gereedschap die tot dusver met minstens één hand aan een handvat moest worden gedragen, is nu in een compacte box verpakt, die op zijn beurt weer onderdeel kan worden van een gereedschapskoffer waarin nog vele andere gereedschappen kunnen worden getransporteerd. Voortaan is het niet meer nodig meermaals heen en weer te lopen om gereedschap van A naar B te dragen. Bovendien zorgt het duidelijk gereduceerde gewicht van de set ervoor dat het gereedschap veel prettiger te dragen is. Zelfs als hij op de grond valt blijft de textielen box met het gereedschap onbeschadigd.

Weblink

https://products.wera.de/nl/ratchets_and_accessories_the_zyklop_ratchets_the_zyklop_ratchets_3_8_the_zyklop_metal_ratchet_push_3_8_8100_sb_10.html

Wera - 8100 SB 10
05004050001 - 4013288173935

Wera Werkzeuge GmbH
Korzter Straße 21-25
D-42349 Wuppertal
Tel: +49 (0)2 02 / 40 45-0
E-Mail: info@wera.de

8100 SB 10 Zyklop Metal ratelset doorsteekvierkant, 3/8" aandrijving, inch, 29-delig
De Zyklop Metal-ratel Push, 3/8"

Inhoud pakket:

8003 B Zyklop Metal ratel met doorsteekvierkant met 3/8" aandrijving, 3/8" x 222 mm

| | | | |
|--|-------------|----|---------------|
| | 05004033001 | 1x | 3/8" x 222 mm |
|--|-------------|----|---------------|



8790 HMB Zyklop Hand- en Machinedop met 3/8" aandrijving, 1/4" x 29 mm

| | | | |
|--|-------------|----|----------------|
| | 05003569001 | 1x | 1/4" x 29 mm |
| | 05003570001 | 1x | 5/16" x 29 mm |
| | 05003572001 | 1x | 3/8" x 29 mm |
| | 05003573001 | 1x | 7/16" x 29 mm |
| | 05003574001 | 1x | 1/2" x 29 mm |
| | 05003575001 | 1x | 9/16" x 29 mm |
| | 05003576001 | 1x | 5/8" x 30 mm |
| | 05003577001 | 1x | 11/16" x 30 mm |
| | 05003578001 | 1x | 3/4" x 30 mm |



8794 LB Zyklop verlengstuk met vrijloophuls, lang voor 3/8", 3/8" x 200 mm

| | | | |
|--|-------------|----|---------------|
| | 05003583001 | 1x | 3/8" x 200 mm |
|--|-------------|----|---------------|



8794 B Zyklop Wobble-Verlengstuk, 3/8", 3/8" x 76 mm

| | | | |
|--|-------------|----|--------------|
| | 05003584001 | 1x | 3/8" x 76 mm |
|--|-------------|----|--------------|



8784 B1 Zyklop Adapter, 3/8", 1/4" x 3/8" x 44 mm

| | | | |
|--|-------------|----|---------------------|
| | 05003590001 | 1x | 1/4" x 3/8" x 44 mm |
|--|-------------|----|---------------------|



851/1 Z Bits Phillips, PH 1 x 25 mm

| | | | |
|--|-------------|----|--------------|
| | 05072070001 | 1x | PH 1 x 25 mm |
| | 05072072001 | 1x | PH 2 x 25 mm |
| | 05072074001 | 1x | PH 3 x 25 mm |



855/1 Z Bits Pozidriv, PZ 1 x 25 mm

| | | | |
|--|-------------|----|--------------|
| | 05072080001 | 1x | PZ 1 x 25 mm |
| | 05072082001 | 1x | PZ 2 x 25 mm |



867/1 TORX® Bits, TX 15 x 25 mm

| | | | |
|--|-------------|----|---------------|
| | 05066486001 | 1x | TX 15 x 25 mm |
| | 05066487001 | 1x | TX 20 x 25 mm |
| | 05066488001 | 1x | TX 25 x 25 mm |
| | 05066489001 | 1x | TX 27 x 25 mm |
| | 05066490001 | 1x | TX 30 x 25 mm |
| | 05066491001 | 1x | TX 40 x 25 mm |



Weblink

https://products.wera.de/nl/ratchets_and_accessories_the_zyklop_ratchets_the_zyklop_ratchets_3_8_the_zyklop_metal_ratchet_push_3_8_8100_sb_10.html

Wera - 8100 SB 10
 05004050001 - 4013288173935

Wera Werkzeuge GmbH
 Korzter Straße 21-25
 D-42349 Wuppertal
 Tel: +49 (0)2 02 / 40 45-0
 E-Mail: info@wera.de

8100 SB 10 Zyklop Metal ratelset doorsteekvierkant, 3/8" aandrijving, inch,
29-delig
De Zyklop Metal-ratel Push, 3/8"



840/1 Z Zeskant Bits, 5/32" x 25 mm



| | | |
|-------------|----|---------------|
| 05135074001 | 1x | 5/32" x 25 mm |
| 05135075001 | 1x | 3/16" x 25 mm |
| 05135079001 | 1x | 7/32" x 25 mm |
| 05135076001 | 1x | 1/4" x 25 mm |
| 05135077001 | 1x | 5/16" x 25 mm |

Weblink

https://products.wera.de/nl/ratchets_and_accessories_the_zyklop_ratchets_the_zyklop_ratchets_3_8_the_zyklop_metal_ratchet_push_3_8_8100_sb_10.html

Wera - 8100 SB 10
05004050001 - 4013288173935

Wera Werkzeuge GmbH
Korzter Straße 21-25
D-42349 Wuppertal
Tel: +49 (0)2 02 / 40 45-0
E-Mail: info@wera.de