



GTIN:	4013288237224	Afmetingen:	630x38x38 mm
Onderdeelnr.:	05003201001	Gewicht:	1342 g
Artikelnummer:	9999	Land van herkomst:	TW
		Goederencode (HS-code):	82041100

- Bedieningsgereedschap voor insteekgereedschappen
- Met 14x18 mm opname voor verwisselbare insteekgereedschappen
- Insteek-verbinding voor opname van insteek-gereedschap
- Het bedieningsgereedschap is in combinatie met insteekgereedschappen geschikt voor het vast- en losdraaien van schroefverbindingen
- Geen draaimomentfunctie!
- Diverse combinatiemogelijkheden dankzij legio insteekgereedschappen
- Massief gelegeerd gereedschapsstaal; matverchromd
- Ergonomische Krafform handgreep voor moeiteloos werken

Bedieningsgereedschap voor de opname van insteekgereedschappen met vierkant-aandrijving 14x18 mm. Massief gelegeerd gereedschapsstaal, matverchromd. Voor het los- en vastdraaien van schroefverbindingen. Geen draaimomentfunctie. Met meercomponenten Krafform handgreep voor ergonomisch, vermoeiingsvrij en veilig werken.

Weblink
<https://www.wera.de/nl/05003201001>

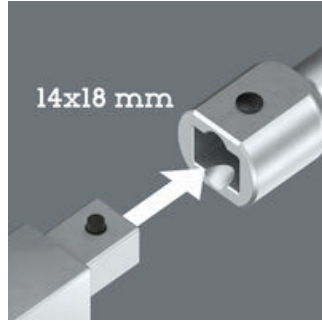
Wera - 9999
05003201001 - 4013288237224

Wera Werkzeuge GmbH
Korzter Straße 21-25
D-42349 Wuppertal
Tel: +49 (0)2 02 / 40 45-0
E-Mail: info@wera.de

Veel combinatiemogelijkheden

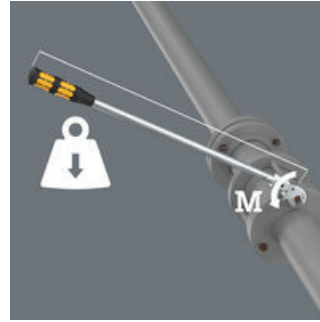


Bedieningsgereedschap voor insteekgereedschappen



Het bedieningsgereedschap 9999 is geschikt voor insteekgereedschappen met vierkant-aandrijving 14x18 mm. Zo kan dit gereedschap veelzijdig worden gebruikt.

Vast- en losdraaien zonder draaimoment.



Het bedieningsgereedschap 9999 is, in combinatie met insteekgereedschap, geschikt voor het losdraaien van vastzittende schroefverbindingen en het weer vastdraaien daarvan - zonder draaimomentfunctie.

Massief gelegeerd gereedschapsstaal



Het toegepaste matverchroomde massief gelegeerde speciale staal zorgt voor een hoge vormstabiliteit en is door zijn verhoogde vastheid bestand tegen vervormingen.

Ergonomische Kraftform handgreep

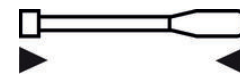


Met meercomponenten Kraftform handgreep voor ergonomisch, vermoeiingsvrij en veilig werken.

Andere varianten in deze productreeks:



mm



mm

05003201001	14x18	600
-------------	-------	-----

Weblink
<https://www.wera.de/nl/05003201001>

Wera - 9999
 05003201001 - 4013288237224

Wera Werkzeuge GmbH
 Korzter Straße 21-25
 D-42349 Wuppertal
 Tel: +49 (0)2 02 / 40 45-0
 E-Mail: info@wera.de