



EAN:	4013288225344	사이즈:	405x185x55 mm
부품 번호:	05150150001	무게:	1468 g
상품코드:	9750	원산지:	CZ
		관세 번호:	82079030

- 견고한 폼 인서트, 각 공구는 각자 자리가 있음, 2색 지정, 공구가 없어지면 빠르게 눈치챌 수 있음
- 화학기상이 없는 견고한 고품질 폼 인서트
- 폼 인서트에서 공구를 최대한 제거할 수 있는 데 가장 적합함
- 방수 기능, 내유성, 낮은 유지 관리 및 손쉬운 세척
- 먼지와 충격으로부터 공구 보호
- Kraftform Kompakt 60: 작업 시 피로감을 줄이기 위한 다중 재질 Kraftform 손잡이와 Rapidaptor 빠른 릴리즈 척이 있는 816 R 비트홀딩 스크루드라이버와 89mm 길이의 비트가 든 접이식 가방
- Tool-Check PLUS: 래칫, 소켓 및 비트홀딩 스크루드라이버 1개의 39피스 공구 조합
- 좁고 막힌 공간에서도 작업할 수 있도록 매우 슬림한 디자인, 유연한 샤프트가 있는 더 슬림한 비트홀딩 스크루드라이버

견고한 폼 인서트, 누락된 부품의 빠른 식별을 위해 2색 지정, Tool Rebel 워크샵 트롤리에 적합함, Wera Kraftform Kompakt 60, Tool-Check PLUS, 그리고 393 S 추가 슬림 비트홀딩 스크루드라이버(유연한 샤프트가 있음)를 갖추고 있음.

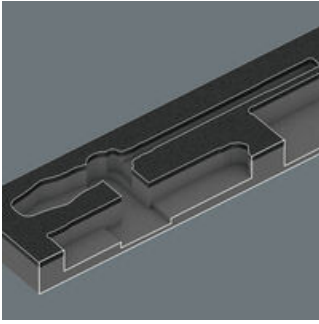


웹링크
<https://www.wera.de/ko/05150150001>

Wera - 9750
 05150150001 - 4013288225344

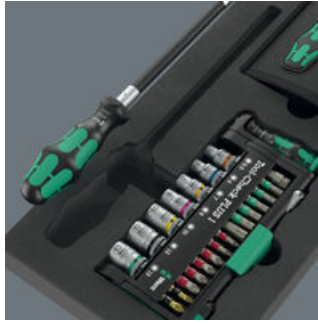
Wera Werkzeuge GmbH
 Korzter Straße 21-25
 D-42349 Wuppertal
 Tel: +49 (0)2 02 / 40 45-0
 E-Mail: info@wera.de

안전한 보관 및 빠른 확인



정밀한 컨투어 컷아웃 덕분에 공구가 폼에 고정적으로 안착되지만 제거하기는 쉽습니다. 신중하게 설계된 공구 배열은 보관 공간을 절약해 주고 각 공구에 빠르게 액세스하게 해 줍니다.

2색 폼 인서트



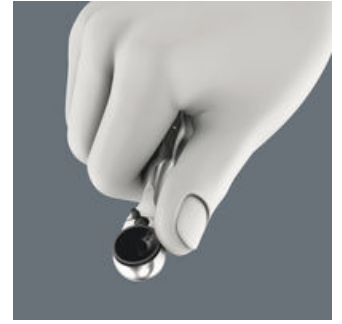
공구를 빼내면 열린 회색의 보조 폼이 보여 없어진 공구를 빠르게 식별됩니다.

Tool-Check PLUS



1/4" Zyklop 미니 래칭, 소켓, 비트홀딩 스크루드라이버 1개, 비트의 공구 조합이 공간 절약형 Tool-Check PLUS 케이스에 들어 있습니다. 이 케이스는 견고한 플라스틱을 제조되었습니다.

신속한 나사 작업



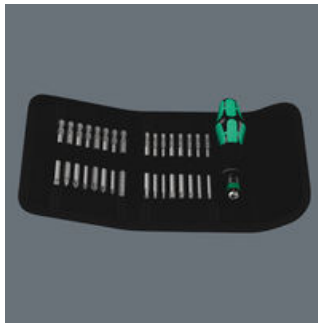
Zyklop Mini 1은 작업 속도 가속화를 보장합니다. 손바퀴 디자인은 빠른 나사 작업을 가능케 하며 Zyklop Mini 손잡이는 나사 조임을 마무리 지을 때만 사용하면 됩니다.

Zyklop Mini



60개 톱니로 구성된 미세 톱니 구조로 역회전 각도는 6°에 불과하여 보다 정확한 작업이 가능합니다.

Kraftform Kompakt 60:



16개 비트(89mm 길이)와 816 R 비트홀딩 스크루드라이버 1개(Rapidaptor 빠른 릴리즈 척이 장착됨)가 든 접이식 가방.

슬림한 비트 홀더 393 S



초슬림한 비트 홀더로 매우 좁은 공간에서도 작업을 용이케 함.

손쉬운 공구 찾기 구조



사이즈에 따른 색상 코딩으로 원하는 필요한 공구를 쉽고 빠르게 찾을 수 있습니다. 육각 드라이브 나사(렌치, Zyklop 비트 소켓), 외측 육각 드라이브 나사/너트(조커 렌치, Zyklop 소켓 및 홀딩 기능이 있는 Zyklop 비트 소켓), 별(특스) 드라이브 나사(렌치, Zyklop 비트 소켓)에 대해 색상 코딩 시스템을 적용했습니다.

웹링크

<https://www.wera.de/ko/05150150001>

Wera - 9750
05150150001 - 4013288225344

Wera Werkzeuge GmbH
Korzter Straße 21-25
D-42349 Wuppertal
Tel: +49 (0)2 02 / 40 45-0
E-Mail: info@wera.de

세트 구성:

툴체크 PLUS, 39개



1) 1x 39개

1)



Kraftform Kompakt 60, 17개



05059295001 1x 17개



393 S 비트 홀딩 스크류드라이버, 엑스트라 슬림 & 플렉서블 샤프트, 1/4" x 173.5 mm



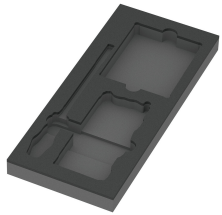
05028161001 1x 1/4" x 173.5 mm



9850 폼 인서트 Kraftform Kompakt 및 Tool-Check PLUS 세트 1, 비어 있음, 172 x 30 x 392 mm

05137350001¹⁾ 1x 172 x 30 x 392 mm

1) 주의: 이 폼 인서트는 워크샵 트롤리 이전 모델 05501051001에는 맞지 않습니다.



웹링크

<https://www.wera.de/ko/05150150001>

Wera - 9750
05150150001 - 4013288225344

Wera Werkzeuge GmbH
Korzerter Straße 21-25
D-42349 Wuppertal
Tel: +49 (0)2 02 / 40 45-0
E-Mail: info@wera.de