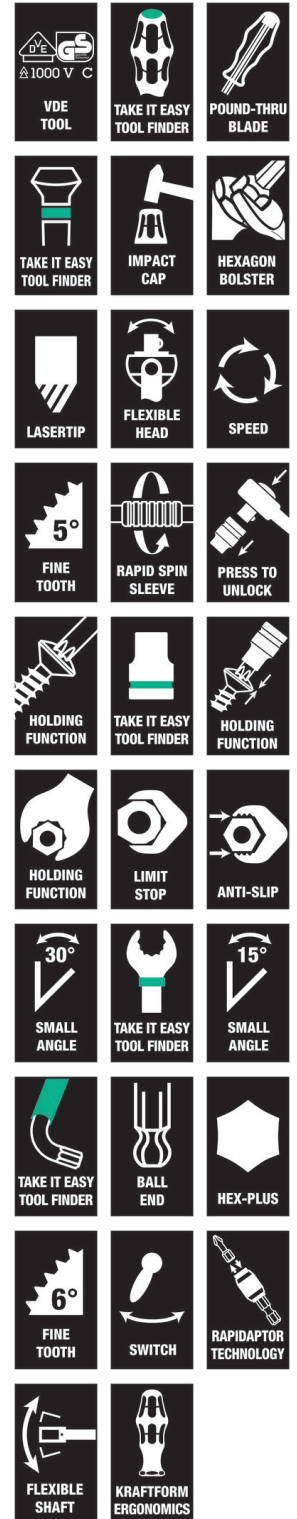


# 9701 Tool Rebel 롤러 캐비닛 스테인리스 XXL 1, 188개



<b>EAN:</b>	4013288237378	<b>사이즈:</b>	1150x1020x540 mm
<b>부품 번호:</b>	05150131001	<b>무게:</b>	153000 g
<b>상품코드:</b>	9701	<b>원산지:</b>	DE (05)
		<b>관세 번호:</b>	94032080

- 전용 Tool Rebel 디자인의 XXL 롤러 캐비닛
- 너비 x 높이 x 깊이: 1133 x 1020 x 518 mm
- 이중 벽 디자인 덕분에 매우 견고한 디자인
- 스테인리스 스틸로 제작된 넓은 수납 공간과 작업대, 액체 누출 등으로부터 캐비닛 내부를 보호하기 위해 완전히 실링 처리됨
- 드로워 7개(플랫 5개, 하이 2개) - 이 중 3개의 플랫 드로워에는 폼 인서트와 공구(예: Zyklop Speed 래치 및 액세서리(1/4" 및 1/2"), Joker 래칭팅 컴비네이션 렌치 및 컴비네이션 렌치, Kraftform 스크루드라이버, L자형 키, Kraftform Kompakt 60 및 Tool-Check PLUS)가 구비됨
- 플랫 드로워 치수(너비 x 높이 x 깊이): 870 x 81 x 398 mm
- 하이 드로워 치수(너비 x 높이 x 깊이): 870 x 166 x 398 mm
- 볼 베어링 텔레스코픽 슬라이드가 장착된 100% 드로워 풀아웃, 자동 닫힘



웹링크  
<https://www.wera.de/ko/05150131001>

Wera - 9701  
 05150131001 - 4013288237378

Wera Werkzeuge GmbH  
 Korzter Straße 21-25  
 D-42349 Wuppertal  
 Tel: +49 (0)2 02 / 40 45-0  
 E-Mail: info@wera.de

Tool Rebel 디자인의 독점 롤러 캐비닛. 스테인리스 스틸로 제작된 넓은 수납 공간과 작업대, 액체 누출 등으로부터 캐비닛 내부를 보호하기 위해 완전히 실링 처리. 5개의 플랫 드로워와 2개의 하이 드로워로 공구와 자재를 효율적이고 이동 가능한 방식으로 정리할 수 있습니다. 이중 벽면 디자인과 전체 바디가 완전히 용접된 구조로 매우 견고합니다. 네 모서리 모두에 쿠션 효과를 갖춘 가장자리의 보호 기능으로 충격에 대한 최적의 보호를 제공합니다. 작업장에서의 힘든 일상 작업에 적합. 다음 7개의 Wera 폼 인서트가 구비됨: 9710 폼 인서트 스크루드라이버 세트 1, 9720 폼 인서트 8000 A Zyklop 래칭 세트 1(1/4"), 9722 폼 인서트 8000 C Zyklop 래칭 세트 1(1/2"), 9730 폼 인서트 6000 Joker 래칭팅 컴비네이션 렌치 세트 1, 9731 폼 인서트 6003 Joker 컴비네이션 렌치 세트 1, 9740 폼 인서트 L자형 키 세트 1, 9750 폼 인서트 Kraftform Kompakt 및 Tool-Check PLUS 세트 1.

**워크샵에서 힘든 작업을 위한 견고한 디자인**

**매우 많은 이점이 있는 보관함 및 작업 표면**

**정교한 드로워 디자인**

**보안을 더 강화하기 위한 세부적인 잠금 기능 개념**



이중 벽면 디자인과 전체 바디가 완전히 용접된 구조로 Tool Rebel 워크샵 트롤리를 매우 견고하게 해 줍니다. 4개의 모든 모서리에서 최적으로 산출되는 가장자리 보호 기능은 내부 완충 작업 덕분에 안정적인 내충격성을 보장합니다.



넓은 수납 공간 및 작업대는 스테인리스 스틸로 제작되었으며, 완전히 실링되어 있어 트롤리 내부가 누출된 액체로부터 보호됩니다.



드로워에는 볼 베어링 텔레스코픽 슬라이드가 장착되어 있고 완전히 밖으로 당겨 빼낼 수 있습니다. 자동 닫힘 및 상호 잠금 기능으로 의도치 않게 열리지 않게 방지하므로 워크샵 트롤리에 대해 기울어질 위험이 최소화됩니다. 신중하게 고려된 드로워 디자인은 내부 공간에서 사용하기에 최적화되었습니다. 드로워가 방진 코팅되어 손쉽게 청소할 수 있습니다.



잠금 장치의 인체공학적으로 배열된 촉와위는 사용 가능성을 향상하고 키와 잠금 장치가 손상되지 않도록 보호해 줍니다. 매우 견고한 잠금 시스템은 워크샵 트롤리에 보관된 공구에 무단 액세스되지 않게 보호해 줍니다. 실린더 잠금 장치가 중앙 잠금을 완료했습니다. 접이식 열쇠 2개가 포함되어 있다.

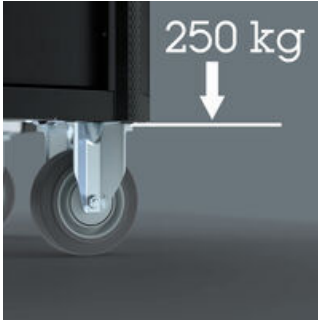
**웹링크**

<https://www.wera.de/ko/05150131001>

Wera - 9701  
05150131001 - 4013288237378

Wera Werkzeuge GmbH  
Korzerter Straße 21-25  
D-42349 Wuppertal  
Tel: +49 (0)2 02 / 40 45-0  
E-Mail: info@wera.de

**헤비듀티 기어**



Tool Rebel 롤러 캐비닛에는 대형 휠이 있고, 견고한 휠은 스피들 캐리어에 정밀 볼 베어링 및 이중 볼 림을 갖추고 있습니다. 높은 동적 부하에서도 롤러 캐비닛을 쉽게 이동할 수 있습니다.

**안정적인 잠금, 원활한 작동**



회전 캐스터 2개에 이중 스톱이 장착되어 있음: 잠긴 캐스터는 안정적으로 굴러 다니지 않도록 방지하고 잠긴 스피들 캐리어는 캐스터가 의도치 않게 돌아가지 않도록 방지합니다(예: 기울어진 표면에서). 탄성이 있는 내유성, 내산성 휠이 원활한 가동을 보장합니다. 보호 링은 먼지와 스톱드가 들어가지 않게 방지합니다.

**높은 부하**



롤러 캐비닛의 동적 부하는 750 kg이고 정적 부하는 1,000 kg이며 드로워 부하는 40 kg입니다.

**웹링크**

<https://www.wera.de/ko/05150131001>

Wera - 9701  
05150131001 - 4013288237378

Wera Werkzeuge GmbH  
Korzerter Straße 21-25  
D-42349 Wuppertal  
Tel: +49 (0)2 02 / 40 45-0  
E-Mail: info@wera.de

세트 구성:

9710 폼 인서트 스크루드라이버 세트 1, 18개

05150101001 1x 18개



9720 폼 인서트 8000 A Zyklon 1/4" 래칫 세트 1, 37개

05150110001 1x 37개



9722 폼 인서트 8000 C Zyklon 1/2" 래칫 세트 1, 31개

05150112001 1x 31개



9730 폼 인서트 6000 Joker 세트 1, 11개

05150120001 1x 11개



9731 폼 인서트 6003 Joker 세트 1, 19개

05150121001 1x 19개



웹링크

<https://www.wera.de/ko/05150131001>

Wera - 9701  
05150131001 - 4013288237378

Wera Werkzeuge GmbH  
Korzerter Straße 21-25  
D-42349 Wuppertal  
Tel: +49 (0)2 02 / 40 45-0  
E-Mail: info@wera.de

9740 폼 인서트 L-키 세트 1, 20개

05150140001 1x 20개



9750 폼 인서트 Kraftform Kompakt 및 Tool-Check PLUS 세트 1, 57개

05150150001 1x 57개



웹링크

<https://www.wera.de/ko/05150131001>

Wera - 9701  
05150131001 - 4013288237378

Wera Werkzeuge GmbH  
Korzerter Straße 21-25  
D-42349 Wuppertal  
Tel: +49 (0)2 02 / 40 45-0  
E-Mail: [info@wera.de](mailto:info@wera.de)