

<b>EAN:</b>	4013288225535	<b>사이즈:</b>	405x185x55 mm
<b>부품 번호:</b>	05137350001	<b>무게:</b>	362 g
<b>상품코드:</b>	9850	<b>원산지:</b>	DE (05)
		<b>관세 번호:</b>	39239000

- 견고한 폼 인서트, 각 공구는 각자 자리가 있음, 2색 지정, 공구가 없어지면 빠르게 눈치챌 수 있음
- 화학기상이 없는 견고한 고품질 폼 인서트
- 폼 인서트에서 공구를 최대한 제거할 수 있는 데 가장 적합함
- 방수 기능, 내유성, 낮은 유지 관리 및 손쉬운 세척
- 먼지와 충격으로부터 공구 보호
- 너비 x 높이 x 깊이: 172 x 30 x 392mm
- Wera 항목 9750용 예비 폼 인서트

견고한 폼 인서트 1개, 공구 미포함, 누락된 부품을 빠르게 식별하기 위해 2색 지정, 너비 x 높이 x 깊이: 172 x 30 x 392mm, Wera 항목 9750용 예비 폼 인서트, Tool Rebel 워크샵 트롤리에 적합함.

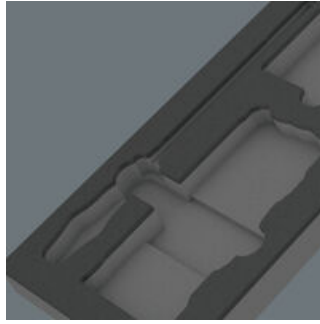
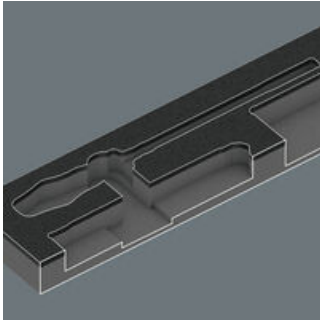
웹링크  
<https://www.wera.de/ko/05137350001>

Wera - 9850  
05137350001 - 4013288225535

Wera Werkzeuge GmbH  
Korzerter Straße 21-25  
D-42349 Wuppertal  
Tel: +49 (0)2 02 / 40 45-0  
E-Mail: [info@wera.de](mailto:info@wera.de)

안전한 보관 및 빠른 확인

2색 폼 인서트



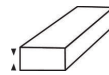
정밀한 컨투어 컷아웃 덕분에 공구가 폼에 고정적으로 안착되지만 제거하기는 쉽습니다. 신중하게 설계된 공구 배열은 보관 공간을 절약해 주고 각 공구에 빠르게 액세스하게 해 줍니다.

공구를 빼내면 옅은 회색의 보조 폼이 보여 없어진 공구를 빠르게 식별됩니다.

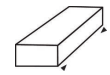
같은 제품군의 다른 버전:



mm



mm



mm

05137350001<sup>1)</sup>

172.0

30.0

392.0

1) 주의: 이 폼 인서트는 워크샵 트롤리 이전 모델 05501051001에는 맞지 않습니다.

웹링크

<https://www.wera.de/ko/05137350001>

Wera - 9850  
05137350001 - 4013288225535

Wera Werkzeuge GmbH  
Korzerter Straße 21-25  
D-42349 Wuppertal  
Tel: +49 (0)2 02 / 40 45-0  
E-Mail: info@wera.de