



EANコード:	4013288237392	サイズ:	1040x790x530 mm
部品番号:	05150135001	重量:	109000 g
製品番号:	9705	原産国:	DE (05)
		関税番号:	94032080

- Tool Rebelデザインのツールトローリー
- 幅×高さ×奥行:785×1020×518 mm
- 二重成形のデザインのため頑丈な設計
- ステンレス製の収納部と作業台を搭載。内部は密封により保護されているため、液体がこぼれた際などにも安心です
- 引き出し7段(浅型5段、深型2段)。うち、浅型3段には内装スポンジフォームと工具が付属(Zyklop Speedラチェットとアクセサリ(6.35 mmおよび12.7 mm)、Jokerコンビネーションレンチ、Kraftformドライバー、L型レンチ、Kraftform Kompakt 60、Tool-Check PLUSなど)
- 薄型引き出しの寸法(幅×高さ×奥行):522 x 81 x 398 mm
- ディープ引き出しの寸法(幅×高さ×奥行):522 x 166 x 398 mm
- スライド用ベアリング付引き出し、自動閉鎖



ウェブリンク

<https://www.wera.de/ja/05150135001>

Wera - 9705

05150135001 - 4013288237392

Wera Werkzeuge GmbH
 Korzenter Straße 21-25
 D-42349 Wuppertal
 Tel: +49 (0)2 02 / 40 45-0
 E-Mail: info@wera.de

Tool Rebelデザインの専用ローラーキャビネット。ステンレス製の収納部と作業台を搭載。内部は密封により保護されているため、液体がこぼれた際などにも安心です。浅型5段、深型2段の引き出しを備えており、工具や資材を効率的に整理して持ち運ぶことができます。二重壁設計と、全体が完全に溶接された構造により、非常に頑丈です。4つの角すべてにクッション効果をもたらすエッジ保護により、最適な衝撃防護を実現。ワークショップで日々のお仕事に最適です。Wera(ヴェラ)の内装スポンジフォーム6点付属。9710内装スポンジフォームドライバーセット1、9720内装スポンジフォーム 8000 A Zyklopラチェットセット1(6.35 mm)、9722内装スポンジフォーム8000 C Zyklopラチェットセット1(12.7 mm)、9731内装スポンジフォーム6003 Jokerコンビネーションレンチセット1、9740内装スポンジフォームL型レンチセット1、9750内装スポンジフォームKraftform KompaktおよびTool-Check PLUSセット1。

作業場でのハードワークのための丈夫な設計

多くの利点を持つ保管と作業台

洗練された引き出しデザイン

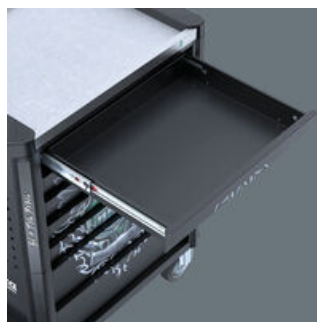
セキュリティを強化するための詳細な施錠概念



二重成形のデザインと完全に溶接された構造により、Tool Rebelツールトロリーは頑丈になっている。すべての角にセットされたエッジ保護により、信頼性の高い衝撃保護が保証される。



収納部と作業台はステンレス製。さらに内部は密封により保護されているため、液体がこぼれた際にも安心です。作業台にはノートパソコンスタンドなどのアクセサリや拡張パーツを取り付けるスロットが組み込まれています。



引き出しにはスライド用ベアリングが組み込まれており、完全に引き出すことができる。意図しない開放を防ぐための自動閉鎖機能により、ツールトロリーが傾くリスクを最小限に抑える。細密に設計された引き出しのデザインは、内部空間の最適な使用を可能にする。汚れに強い引き出しコーティングにより、お手入れが簡単。



人間工学的に配置されたロックの横方向の位置により、使いやすさが向上し、キーとロックの損傷から守られる。丈夫なロックシステムは、ツールトロリーに保管されているツールを不正アクセスから保護する。中央にあるロックはシリンドー錠で開閉する。折畳式鍵2本付。

ウェブリンク

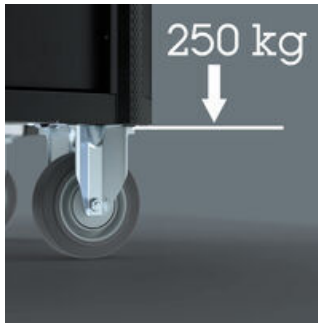
<https://www.wera.de/ja/05150135001>

Wera - 9705

05150135001 - 4013288237392

Wera Werkzeuge GmbH
 Korzenter Straße 21-25
 D-42349 Wuppertal
 Tel: +49 (0)2 02 / 40 45-0
 E-Mail: info@wera.de

高負荷に対応するギア



Tool Rebelローラーキャビネットの車輪は大きく頑丈で、スピンドルキャリアに精密なボールベアリングと2つのボールリムを内蔵しています。ローラーキャビネットに大きな動荷重がかかっても、簡単に動かすことができます。

安全なロック、スムーズな動き



2つの回転キャスターにはダブルストップが組み込まれている。装着されたキャスターは確実に転がり落ちるのを防ぎ、装着されたスピンドルキャリアはキャスターが意図せずに回転するのを防ぐ。傾斜面。耐油性と耐酸性の弾性ホイールがスムーズな走行を保証する。保護リングが汚れや糸の侵入を防ぐ。

高負荷



ローラーキャビネットの許容荷重は、動荷重で540 kg、静荷重で1,000 kg、引き出しの荷重は30 kgです。

ウェブリンク

<https://www.wera.de/ja/05150135001>

Wera - 9705
05150135001 - 4013288237392

Wera Werkzeuge GmbH
Korzterter Straße 21-25
D-42349 Wuppertal
Tel: +49 (0)2 02 / 40 45-0
E-Mail: info@wera.de

セット内容:

9710 内装スポンジフォーム ドライバー セット 1, 18点
⊕ 05150101001 1x 18点



9720 内装スポンジフォーム 8000 A Zyklop 6.35mm ラチェット セット 1, 37点
⊗ 05150110001 1x 37点



9722 内装スポンジフォーム 8000 C Zyklop 12.7mm ラチェット セット 1, 31点
○ 05150112001 1x 31点



9731 内装スポンジフォーム 6003 Joker セット 1, 19点
05150121001 1x 19点



9740 内装スポンジフォーム L型レンチ セット 1, 20点
05150140001 1x 20点



ウェブリンク

<https://www.wera.de/ja/05150135001>

Wera - 9705
05150135001 - 4013288237392

Wera Werkzeuge GmbH
Korzelter Straße 21-25
D-42349 Wuppertal
Tel: +49 (0)2 02 / 40 45-0
E-Mail: info@wera.de

9705 Tool Rebel ローラーキャビネット ステンレス製 1, 177点



9750 内装スポンジフォーム Kraftform Kompakt と Tool-Check PLUS セット 1, 57点



05150150001 1x 57点



ウェブリンク

<https://www.wera.de/ja/05150135001>

Wera - 9705

05150135001 - 4013288237392

Wera Werkzeuge GmbH
Korzertter Straße 21-25
D-42349 Wuppertal
Tel: +49 (0)2 02 / 40 45-0
E-Mail: info@wera.de