



EANコード:	4013288158482	サイズ:	165x60x10 mm
部品番号:	05073956001	重量:	17 g
製品番号:	851/4 IMP DC SB SiS	原産国:	CZ
		関税番号:	82079030

- プラスネジ用
- インパクトテクノロジーにより、耐久年数が平均より長いです
- インパクトドライバーに最適
- ダイヤモンドコーティングにより、ネジ頭に食いつき、カムアウトを防止します
- 1/4" 六角差し込み (ヴェラシリーズ 4 対応)
- Take it easy色分けシステム:形状によって色分けされています

高品質のインパクトプラスビット。インパクトテクノロジーにより、厳しい作業環境下でも平均以上の耐久年数を保ちます。先端にダイヤモンド粒子がコーティングされており、リセス(ネジの窪み)に食いつき、カムアウトを防ぎます。通常のインパクトドライバーに使用できます。1/4"六角、DIN ISO 1173-F 6.3基準のホルダーに対応しています。

ウェブリンク

<https://www.wera.de/ja/05073956001>

Wera - 851/4 IMP DC SB SiS
05073956001 - 4013288158482

Wera Werkzeuge GmbH
Korzenter Straße 21-25
D-42349 Wuppertal
Tel: +49 (0)2 02 / 40 45-0
E-Mail: info@wera.de

インパクトビット



材料の特性を活かし、特別なニーズを満たすために開発された特殊な形状、および特殊な製造プロセスにより、Wera インパクトツールの耐久年数は長く設計されています。インパクトビットの先端に小さなダイヤモンド粒子をコーティングすることで、ネジ頭に"食いつき"ネジからカムアウトするのを防ぎます(特に電動工具を使用する場合)。必要な接触圧力が小さくなり、ネジの取り外し作業も疲れにくくなります。

効率を高めるます



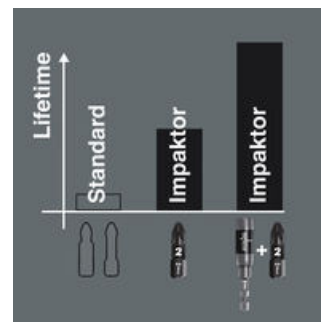
インパクトドライバー用。電動工具でネジ締め作業する際の効率性を向上させます。

耐久年数が長い



開発された特殊な形状や用途に応じる製造工程は、多くの要望に応えるために、材料の特性を最大限に活かしています。これにより、ヴェラインパクトの耐久年数は平均より長いです。

ビット破損の危険性を減らす



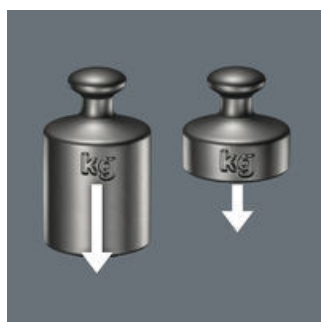
高強度で、ビットの破損リスクを軽減します。

トーションゾーン



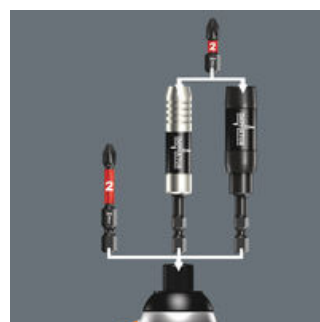
トーションゾーンは衝撃を吸収するので、ビットの先端にかかる負荷を軽減します。

接触負荷の低下



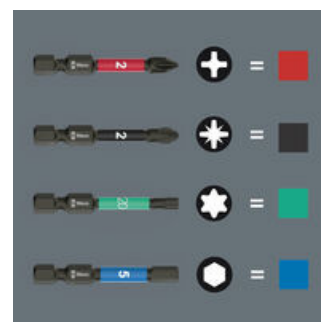
ダイヤモンド粒子をコーティングする事により、カムアウトのリスクを減らすことができます(特に電動工具を使用する場合)。カムアウトすることは、インパクト電動工具を使用している方を危険にさらす可能性があります。ダイヤモンド粒子がしっかりとネジに食いつくことにより、電動工具を使ったネジ締め作業の負担も軽減します。

通用



ヴェラインパクトビットとホルダーは個別に使用できますが、2つの工具を組み合わせ使用の方が一番効果が出ます。

Take it easy Tool Finderを備えたビット



Take it easy 色分けシステム - 形状とサイズによって色分けされており、必要な工具を見分けやすい。

ウェブリンク

<https://www.wera.de/ja/05073956001>

Wera - 851/4 IMP DC SB SiS
05073956001 - 4013288158482

Wera Werkzeuge GmbH
Korzenter Straße 21-25
D-42349 Wuppertal
Tel: +49 (0)2 02 / 40 45-0
E-Mail: info@wera.de

851/4 IMP DC SB インパクトー プラスビット ダイヤコーティング
インパクト用, PH 2 x 50 mm



セット内容:

851/4 IMP DC インパクトー プラスビット ダイヤコーティング インパクト用, PH 2 x 50 mm
1x PH 2 x 50 mm



ウェブリンク

<https://www.wera.de/ja/05073956001>

Wera - 851/4 IMP DC SB SiS
05073956001 - 4013288158482

Wera Werkzeuge GmbH
Korzenter Straße 21-25
D-42349 Wuppertal
Tel: +49 (0)2 02 / 40 45-0
E-Mail: info@wera.de