



EANコード:	4013288228963	サイズ:	380x160x45 mm
部品番号:	05020233001	重量:	1390 g
製品番号:	9640	原産国:	CZ
		関税番号:	82041100

- 11点セット
- 強力なマグネットで、金属面にしっかり固定できます。レールは壁にボルトで固定することもできます。
- ストリップ端子はツールを完璧にホールドします
- 狭いスペースに最適
- 特殊な形状により、ツールとの接触面を増やします
- スパナ部の小さな回転角度により、15度以内に対応できます
- 傾斜角度は15度のスリムなレンチヘッド
- Take it easy色分けシステム:形状によって色分けされています

リングスパナ11点セット, ミリサイズ, 端子ストリップ付き。Joker6003は, 7.5°の回転口と二重六角形状の組み合わせにより, 接触面を倍増させます。ネジ締め時にレンチを長手軸の周りに180°回転させることで4ヶ所の取り付けが可能になり, ボルトやネジの頭を15°ごとに固定することができます。これにより特に狭い場所でのネジ打ちが非常に容易になります。スリムで頑丈なリング側面は, ツール軸に対して15°傾斜しています。高品質な表面処理により, 高い耐食性が長期間持続します。Take it easy色分けシステム: サイズ別に色分けされています。ストリップ端子はツールを完璧に保持します。強力なマグネットにより, ストリップは金属面にしっかりと固定されます。レールは壁にボルトで固定することもできます。

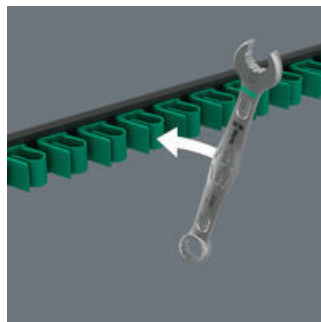
ウェブリンク

https://products.wera.de/ja/joker_6003_joker_combination_wrench_open_end_with_return_angle_of_just_15_when_things_get_tight_96

Wera - 9640
05020233001 - 4013288228963

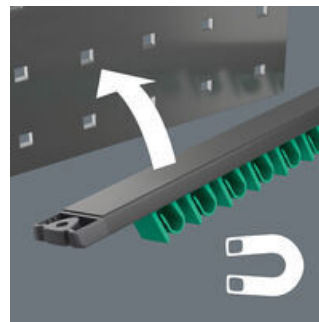
Wera Werkzeuge GmbH
Korzter Straße 21-25
D-42349 Wuppertal
Tel: +49 (0)2 02 / 40 45-0
E-Mail: info@wera.de

安全なツールセット



高品質のアルミニウム端子ストリップは最大11本のスパナを収納できます。クランプスプリングがツールを確実に保持します。

磁力で保持



強力なマグネットで端子ストリップを金属面にしっかりと固定できます。

ネジの取り付け



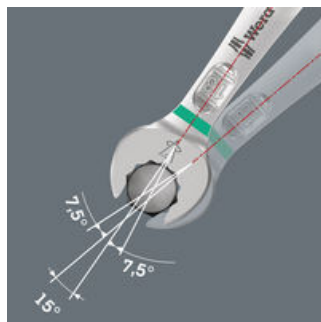
レールは壁にボルトで固定することもできます。

狭いスペースに最適



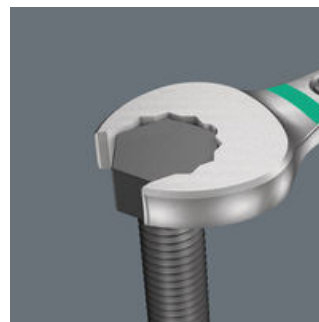
オープンエンドコンビネーションレンチ----ダブルヘックス形状のスパナ部----レンチを縦軸に沿って180度繰り返し回転させると、回転角が通常の半分になります。ナットとボルトは15度以内に組み立てることができます。

Joker 6003:
スイベル角度は30度以下



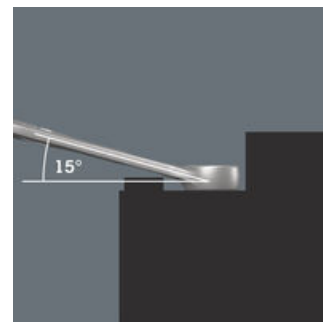
回転角度は7.5度のスパナ部とダブルヘックス開口部により、レンチの使用が適切な場合(準備-締め付け-回転-再準備-締め付け-回転)、スイング角度は30度以下のネジを回すことができます。

ダブルヘックス形状



オープンエンドとメガネレンチヘッドのダブルヘックス形状により、ナットとボルトを効果的に接続し、滑りのリスクを減らします。

Joker 6003: 径尺角度付きのメガネレンチ



メガネレンチヘッドは、レンチの軸に沿って15°傾けられていて、作業中の損傷を避けます。

ウェブリンク

https://products.wera.de/ja/joker_6003_joker_combination_wrench_open_end_with_return_angle_of_just_15_when_things_get_tight_90

Wera - 9640
05020233001 - 4013288228963

Wera Werkzeuge GmbH
Korzertter Straße 21-25
D-42349 Wuppertal
Tel: +49 (0)2 02 / 40 45-0
E-Mail: info@wera.de

9640 マグネットレール 6003 Joker 1 リングスパナセット, 11点

6003 Joker レンチ - 狭いスペースに、スパナ側の回転角度はわずか15°。



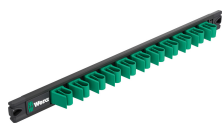
セット内容:

6003 Jokerレンチ レンチ, 11 x 135 mm



05020202001	1x	11 x 135 mm
05020203001	1x	12 x 148 mm
05020205001	1x	14 x 167 mm
05020206001	1x	15 x 174 mm
05020207001	1x	16 x 182 mm
05020209001	1x	18 x 210 mm
05020200001	1x	8 x 115 mm
05020201001	1x	10 x 125 mm
05020204001	1x	13 x 160 mm
05020208001	1x	17 x 190 mm
05020210001	1x	19 x 230 mm

9610 Joker マグネットレール スパナ11本用, 中身無し, 30 x 370 mm



05136413001	1x	30 x 370 mm
-------------	----	-------------

ウェブリンク

https://products.wera.de/ja/joker_6003_joker_combination_wrench_open_end_with_return_angle_of_just_15_when_things_get_tight_96

Wera - 9640
05020233001 - 4013288228963

Wera Werkzeuge GmbH
Korzelter Straße 21-25
D-42349 Wuppertal
Tel: +49 (0)2 02 / 40 45-0
E-Mail: info@wera.de