



EANコード:	4013288237231	サイズ:	430x38x38 mm
部品番号:	05003200001	重量:	803 g
製品番号:	9998	原産国:	TW
		関税番号:	82041100

- インサート駆動ツール
- 交換可能インサート用の9×12 mm差込部付き
- インサートを取り付けるためのプラグ接続
- インサートを用いたネジの締緩に適したインサート駆動ツール
- トルク機能なし
- 多種のインサートにより、様々な組み合わせが可能です。
- マットクローム仕上げの頑丈な合金工具鋼製
- 人間工学に基づいたデザインのクラフトフォームハンドル、作業が楽になります

先端部が9×12 mmスクエアヘッドのインサートを取り付けるためのインサート駆動ツール。マットクローム仕上げの頑丈な合金工具鋼製。ネジの締緩に。トルク機能なし。疲れや怪我と無縁の、人間工学に基づいた作業を実現する、複合素材のKraftformハンドル。

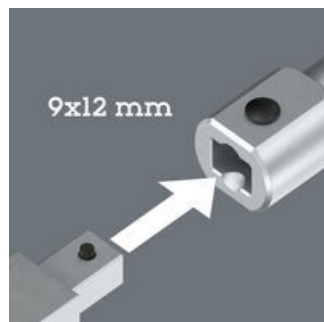
ウェブリンク

<https://www.wera.de/ja/05003200001>

Wera - 9998
05003200001 - 4013288237231

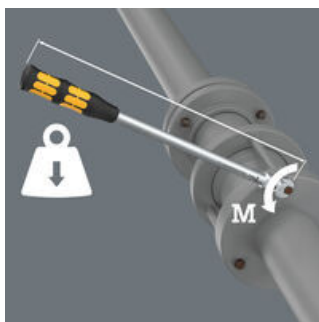
Wera Werkzeuge GmbH
Korzenter Straße 21-25
D-42349 Wuppertal
Tel: +49 (0)2 02 / 40 45-0
E-Mail: info@wera.de

多様な組み合わせが可能



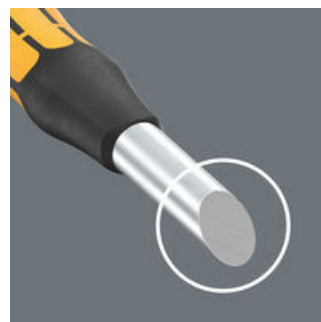
9998インサート駆動ツールは9×12 mmスクエアヘッド差込付きインサートの取り付けに適しており、様々な場面で使えます。

トルクを使わずに締緩



9998インサート駆動ツールは、動かないネジをインサートを用いて締緩するのに適しています。トルク機能なし。

頑丈な合金工具鋼製



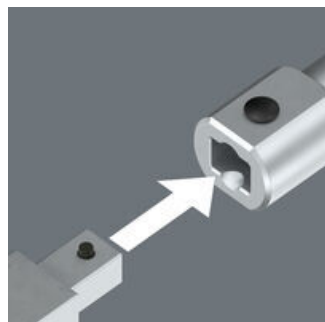
マットクローム仕上げの頑丈な特殊用途合金鋼製。安定した形状で、強度が高く、変形に対して耐性があります。

人間工学に基づいたクラフトフォームハンドル



複合素材のKraftformハンドルは、疲れや怪我と無縁の、人間工学に基づいた作業を実現します。

多様な組み合わせが可能

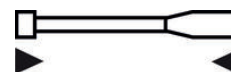


差替式レンチは、スクエアドライブを備えたインサートツールの取り付けに適しており、さまざまな用途で使用する事が可能になります。

この製品の関連商品:



mm



mm

05003200001

9x12

400

ウェブリンク

<https://www.wera.de/ja/05003200001>

Wera - 9998

05003200001 - 4013288237231

Wera Werkzeuge GmbH
Korzterter Straße 21-25
D-42349 Wuppertal
Tel: +49 (0)2 02 / 40 45-0
E-Mail: info@wera.de