



EAN/SE:	4013288220073	Dimensione:	0x0x0 mm
Parte No.:	TR100600	Peso:	0 g
Articolo no.:	Tool Rebel Wacken Set 2	Paese di origine:	
		Tariffa doganale no.:	82079030



"Nato a Wacken nel" "Holy Groe" "dell'Heavy Metal!

Con il Wacken Set 2 da 15 pezzi sei, proprio come un metallaro, preparato per molte avversità nel mondo dei festival. La borsa sta in ogni zaino e 6 inserti dell'impugnatura Stubby salveranno molti barbecue. Le chiavi a L Hex-Plus non solo hanno un bell'aspetto, ma consentono anche di raggiungere le viti negli angoli più piccoli. L'headliner di questo festival degli utensili è la famiglia Joker: non disponi della misura giusta? Nessun problema. La forchetta flessibile del Joker 6004 si adatta facilmente autoregolandosi a tutte le misure comprese tra 10 e 13 mm. Il Joker 6003 riesce a muovere ogni vite anche in spazi ristretti - grazie all'angolo di richiamo record di 15°! Il grande Joker 6003 è dotato di un elegante logo W: O: A. Un must per ogni Wackener e la continuazione di una storia di successo. Non solo per collezionisti".

Nesso
<https://www.wera.de/it/TR100600>

Wera - Tool Rebel Wacken Set 2
 TR100600 - 4013288220073

Wera Werkzeuge GmbH
 Korzter Straße 21-25
 D-42349 Wuppertal
 Tel: +49 (0)2 02 / 40 45-0
 E-Mail: info@wera.de

Forma compatta



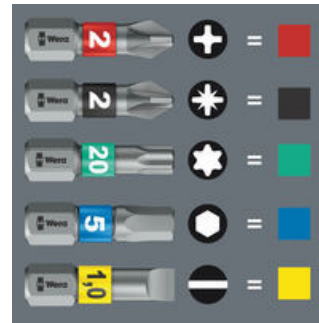
Grazie alla forma compatta dell'impugnatura e alla lama corta, i giravite nani Kraftform sono particolarmente adatti in caso di avvitamanti in spazi stretti.

Inserti BiTorsion



I picchi di carico durante l'avvitamento con avvitatori, spesso portano all'usura precoce dell'inserto o danneggiano la vite. Minimizzando questi picchi, l'avvitamento diventa più produttivo e sicuro. Il sistema BiTorsion della Wera previene l'usura precoce. La longevità dell'utensile viene prolungata e accresce sensibilmente la produttività nell'utilizzo con gli avvitatori.

Inserti con trova-utensili Take it easy



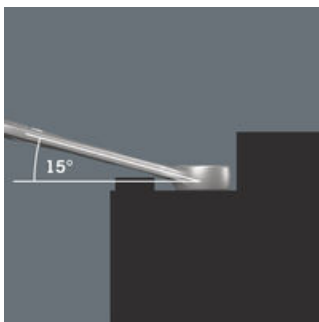
Il trova-utensili Take it easy con colori diversi a seconda del profilo la marchiatura della misura, per trovare più facilmente e più velocemente l'utensile necessario.

Le chiavi a L con rivestimento di materiale sintetico



Le chiavi a L sono rivestite di materiale sintetico tondo e gradevole al tatto. Il rivestimento rende il lavoro confortevole e sicuro anche con temperature basse. Tutte le chiavi a L sono facilmente a portata di mano grazie alla loro identificazione cromatica e alla misura contrassegnata.

Joker 6003: Lato poligonale inclinato



Il lato poligonale è inclinato di 15° rispetto all'asse dell'utensile per evitare lesioni.

Joker 6003: per un angolo di rotazione inferiore a 30°



Grazie al lato a forchetta orientabile di 7,5°, alla geometria a doppio esagono e a un metodo di applicazione adattato (appoggio, avvatura, rotazione, riappoggio, avvatura, rotazione, ecc.), possono essere utilizzati anche in caso di avvitamanti in cui l'angolo di manovra è inferiore a 30°.

Joker 6004: regolazione automatica e in continuo



Grazie alle ganasce parallele con presa automatica in continuo, la chiave Joker 6004 è adatta a tutte le misure nello specifico campo di applicazione. La chiave si adatta alla dimensione necessaria in maniera autonoma con il posizionamento sul dado o sulla vite, senza doverla regolare.

Joker 6004: meccanismo a cricchetto per un lavoro rapido



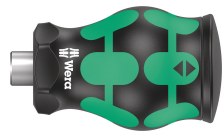
La funzione a cricchetto nella forchetta consente un avvatura rapido e continuativo senza doversi riposizionare.

Set contenu:

811/1 Stubby Portainseri magazin, magnetico, 1/4"



1x 1/4"



851/1 BTZ Insetti a croce, PH 1 x 25 mm



05056420001

1x PH 1 x 25 mm

05056422001

1x PH 2 x 25 mm



855/1 BTZ Insetti, PZ 2 x 25 mm



05056722001

1x PZ 2 x 25 mm



867/1 BTZ Insetti TORX®, TX 20 x 25 mm



05066124001

1x TX 20 x 25 mm

05066126001

1x TX 25 x 25 mm



800/1 BTZ Insetti a taglio, 1 x 5.5 x 25 mm



05056066001

1x 1 x 5.5 x 25 mm



6003 Joker Chiave a forchetta e poligonale, 8 x 115 mm

05020200001

1x 8 x 115 mm



6003 Joker Chiave combinata "Wacken", 15 x 174 mm

1x 15 x 174 mm



6004 Joker S Chiave a forchetta autoregolabile, 10; 11; 12; 13 x 7/16; 1/2" x 154 mm

05020100001

1x 10; 11; 12; 13 x 7/16; 1/2" x 154 mm



950 SPKS Chiave a L Multicolour, metrica, BlackLaser, 3 x 71 mm



05022672001

1x 3 x 71 mm

05022673001

1x 4 x 80 mm

05022674001

1x 5 x 90 mm

05022675001

1x 6 x 100 mm

05022676001

1x 8 x 112 mm



Nesso

<https://www.wera.de/it/TR100600>

Wera - Tool Rebel Wacken Set 2
TR100600 - 4013288220073

Wera Werkzeuge GmbH
Korzter Straße 21-25
D-42349 Wuppertal
Tel: +49 (0)2 02 / 40 45-0
E-Mail: info@wera.de

Nastro autoaderente 120, 50 x 120 mm

1x 50 x 120 mm

