



EAN/SE:	4013288236951	Dimensione:	405x360x60 mm
Parte No.:	05150125001	Peso:	3525 g
Articolo no.:	9735	Paese di origine:	CZ
		Tariffa doganale no.:	82041100

- Resistente termoformato, ogni utensile ha il suo posto fisso; bicolore, per identificare velocemente l'utensile che manca
- Brillante combinazione di estremità a ganascia e meccanismo a cricchetto nell'estremità dell'anello in un design lungo
- Il braccio lungo consente una maggiore trasmissione della forza e una migliore accessibilità nei collegamenti a vite profondi
- Grazie alla piastrina d'arresto la chiave non scivola
- Con pratica funzione di ritegno vite grazie alla piastrina metallica nella bocca
- Angolo di richiamo di soli 30° nella ganascia
- Cricchetto ad anello estremamente robusto
- Trovautensili Take it easy: codifica cromatica per dimensione e indicazione della misura incisa al laser

Termoformato in spugna; bicolore per identificare rapidamente le parti mancanti; adatto per gli armadietti a rotelle Tool Rebel. Dotato di 11 chiavi combinate a cricchetto Joker 6007 lunghe.

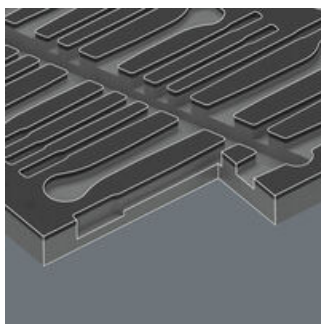


Nesso
<https://www.wera.de/it/05150125001>

Wera - 9735
 05150125001 - 4013288236951

Wera Werkzeuge GmbH
 Korzter Straße 21-25
 D-42349 Wuppertal
 Tel: +49 (0)2 02 / 40 45-0
 E-Mail: info@wera.de

Custodia sicura e veloce panoramica



Gli utensili si trovano saldamente nella spugna grazie a ritagli di contorno precisi, ma sono facili da rimuovere. La disposizione ben congegnata degli utensili garantisce uno stoccaggio salvaspazio e un rapido accesso all'utensile.

Termoformato in spugna bicolore



Dopo il prelievo dell'utensile si vede il secondo spazio grigio del termoformato. E' quindi possibile identificare rapidamente gli utensili mancanti.

Versione lunga



Il design allungato della chiave migliora l'accessibilità agli accoppiamenti più profondi.

Con funzione di ritegno per viti e bulloni esagonali



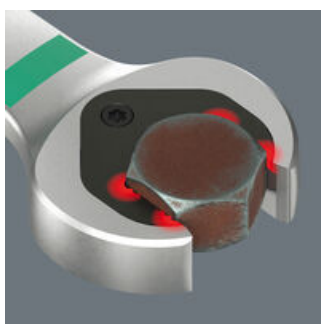
Con la funzione di ritegno del Joker l'operatore riesce ad avvicinare le viti e i dadi in maniera sicura, direttamente fino al punto di imbocco. In questo modo è estremamente facile "imboccare" la filettatura. Le viti o i dadi non cadono più e non si deve perdere tempo prezioso per la loro ricerca.

Grazie alla piastrina d'arresto la chiave non scivola



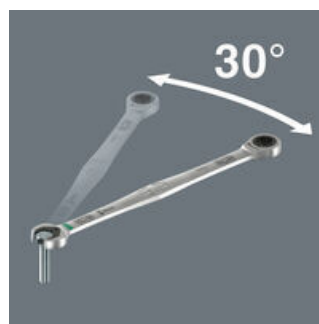
Grazie al suo arresto finale, la chiave Joker riduce il rischio che la testa della vite scivoli via. Inoltre, riducendo il rischio di slittamento, si può applicare molta più forza durante l'avvitamento.

Geometria a doppio esagono



L'intelligente geometria a doppio esagono del Joker garantisce un perfetto accoppiamento con la vite o il dado; per una perfetta tenuta. La piastrina intercambiabile di metallo temprato nella bocca del Joker, con i suoi denti estremamente duri, "morde" nella vite. In questo modo, anche a coppie elevate, la chiave non scivola più dalla vite.

Angolo di richiamo di soli 30° nella ganascia



La geometria a doppio esagono dell'estremità della bocca riduce l'angolo di richiamo della chiave Joker 6007 a 30°. La chiave Joker 6007 ha una bocca dritta, eliminando la necessità di movimenti scomodi e riposizionamenti.

Dentatura estremamente fine



Il meccanismo a cricchetto sul lato del poligono dispone di una dentatura estremamente fine con 80 denti e garantisce flessibilità anche in spazi di manovra stretti.

Set contenu:

6007 Joker SB Chiavi combinate, versione lunga, 8 x 180 mm

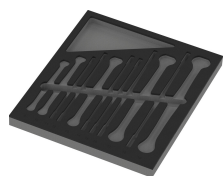


05020350001	1x	8 x 180 mm
05020351001	1x	10 x 209 mm
05020355001	1x	11 x 220 mm
05020356001	1x	12 x 245 mm
05020352001	1x	13 x 245 mm
05020357001	1x	14 x 265 mm
05020358001	1x	15 x 265 mm
05020359001	1x	16 x 304.5 mm
05020353001	1x	17 x 304.5 mm
05020360001	1x	18 x 334 mm
05020354001	1x	19 x 334 mm

9835 Termoformato in spugna 6007 Joker 11 set 1, senza utensili, 172 x 30 x 392 mm

05137335001¹⁾ 1x 172 x 30 x 392 mm

1) Attenzione: il termoformato non è compatibile con il modello precedente di carrello 05501051001



Attenzione: il termoformato non è compatibile con il modello precedente di carrello 05501051001