

## 9731 Termoformato in spugna 6003 Joker Set 1, 19 pezzi

6003 Joker Chiave a forchetta e chiave poligonale a cricchetto - Lato a forchetta con angolo di richiamo da 15°. Quando il gioco si fa duro.



<b>EAN/SE:</b>	4013288225115	<b>Dimensione:</b>	405x360x60 mm
<b>Parte No.:</b>	05150121001	<b>Peso:</b>	3156 g
<b>Articolo no.:</b>	9731	<b>Paese di origine:</b>	CZ
		<b>Tariffa doganale no.:</b>	82041100

- Resistente termoformato, ogni utensile ha il suo posto fisso; bicolore, per identificare velocemente l'utensile che manca
- Termoformati in spugna di elevata qualità, durevoli, senza vapori chimici
- Ottima adattabilità per prelevare al meglio gli utensili dai termoformati
- Idrorepellente e oleorepellente, a bassa manutenzione e facile da pulire
- Protezione dell'utensile dallo sporco e urti
- Chiave combinata a cricchetto, ottimale anche per spazi ristretti
- La speciale geometria della forchetta amplia le possibilità di impiego dell'utensile
- Il ridotto angolo di richiamo nella forchetta "afferra" la vite ogni 15°

Resistente termoformato in spugna; bicolore per il rapido riconoscimento degli utensili mancanti; per il carrello da officina Tool Rebel; dotato di 18 chiavi combinate Wera Joker 6003 e 1 apribottiglia Wera Kraftform

Nesso

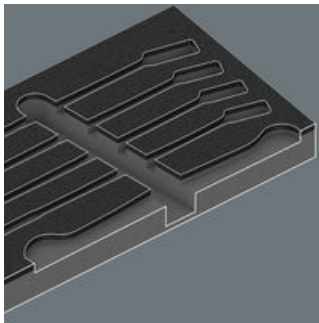
[https://products.wera.de/it/joker\\_6003\\_joker\\_chiave\\_a\\_forchetta\\_e\\_chiave\\_poligonale\\_a\\_cricchetto\\_lato\\_a\\_forchetta\\_con\\_angolo\\_di\\_richiamo\\_da\\_15\\_quando\\_il\\_gioco\\_si\\_fa\\_duro](https://products.wera.de/it/joker_6003_joker_chiave_a_forchetta_e_chiave_poligonale_a_cricchetto_lato_a_forchetta_con_angolo_di_richiamo_da_15_quando_il_gioco_si_fa_duro)

Wera - 9731  
05150121001 - 4013288225115

Wera Werkzeuge GmbH  
Korzter Straße 21-25  
D-42349 Wuppertal  
Tel: +49 (0)2 02 / 40 45-0  
E-Mail: info@wera.de

6003 Joker Chiave a forchetta e chiave poligonale a cricchetto - Lato a forchetta con angolo di richiamo da 15°. Quando il gioco si fa duro.

**Custodia sicura e veloce panoramica**



Gli utensili si trovano saldamente nella spugna grazie a ritagli di contorno precisi, ma sono facili da rimuovere. La disposizione ben congegnata degli utensili garantisce uno stoccaggio salvaspazio e un rapido accesso all'utensile.

**Termoformato in spugna bicolore**



Dopo il prelievo dell'utensile si vede il secondo spazio grigio del termoformato. E' quindi possibile identificare rapidamente gli utensili mancanti.

**Per spazi particolarmente ristretti**



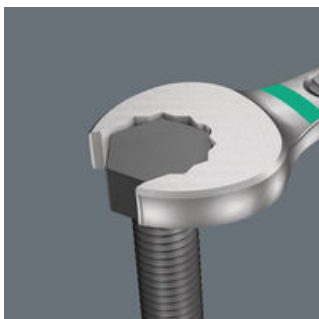
La chiave a forchetta e chiave poligonale Joker 6003, grazie alla sua speciale geometria, al lato a forchetta orientabile di 7,5° e alla geometria a doppio esagono, raddoppia le possibilità di impiego ruotando ripetutamente la chiave di 180° intorno all'asse longitudinale. Le teste delle viti e dei dadi possono essere orientate di 15° alla volta. Il Joker 6003 trova da solo, per così dire, il rispettivo punto di applicazione dopo ogni inversione.

**Joker 6003: Per un angolo di rotazione inferiore a 30°**



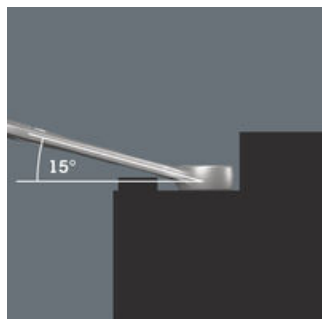
Grazie al lato a forchetta orientabile di 7,5°, alla geometria a doppio esagono e a un metodo di applicazione adattato (fissaggio, avvitatura, rotazione, riattacco, avvitatura, rotazione, ecc.), possono essere utilizzati anche in caso di avvitamenti in cui l'angolo di rotazione è inferiore a 30°.

**Geometria a doppio esagono**



La geometria a doppio esagono sul lato a forchetta e sul lato poligonale a cricchetto assicura un perfetto accoppiamento con la testa della vite o del dado e riduce il rischio di scivolamento.

**Joker 6003: Lato poligonale inclinato**



Il lato poligonale è inclinato di 15° rispetto all'asse dell'utensile per evitare lesioni.

**Il trova-utensili Take it easy**



Il trova-utensili Take it easy con colori diversi a seconda della misura per trovare più facilmente e più velocemente l'utensile necessario. Indicazione cromatica a seconda della dimensione per gli utensili per viti ad incavo quadro (chiavi a L e bussole per inserti Zyklus), viti e dadi esagonali (chiave fissa Joker, bussole Zyklus e bussole Zyklus con funzione di ritegno trattengono le viti sull'utensile in modo sicuro.) e viti TORX® (chiavi a L, bussole per inserti Zyklus).

Nesso

[https://products.wera.de/it/joker\\_6003\\_joker\\_chiave\\_a\\_forchetta\\_e\\_chiave\\_poligonale\\_a\\_cricchetto\\_lato\\_a\\_forchetta\\_con\\_angolo\\_di\\_richiamo\\_da\\_15\\_quando\\_il\\_gioco\\_si\\_fa\\_duro](https://products.wera.de/it/joker_6003_joker_chiave_a_forchetta_e_chiave_poligonale_a_cricchetto_lato_a_forchetta_con_angolo_di_richiamo_da_15_quando_il_gioco_si_fa_duro)

Wera - 9731  
05150121001 - 4013288225115

Wera Werkzeuge GmbH  
Korzerter Straße 21-25  
D-42349 Wuppertal  
Tel: +49 (0)2 02 / 40 45-0  
E-Mail: info@wera.de

## 9731 Termoformato in spugna 6003 Joker Set 1, 19 pezzi



6003 Joker Chiave a forchetta e chiave poligonale a cricchetto - Lato a forchetta con angolo di richiamo da 15°. Quando il gioco si fa duro.

Set contenu:

### 6003 Joker Chiave a forchetta e poligonale, 6 x 105 mm



05020198001	1x	6 x 105 mm
05020199001	1x	7 x 110 mm
05020200001	1x	8 x 115 mm
05020219001	1x	9 x 120 mm
05020201001	1x	10 x 125 mm
05020202001	1x	11 x 135 mm
05020203001	1x	12 x 148 mm
05020204001	1x	13 x 160 mm
05020205001	1x	14 x 167 mm
05020206001	1x	15 x 174 mm
05020207001	1x	16 x 182 mm
05020208001	1x	17 x 190 mm
05020209001	1x	18 x 210 mm
05020210001	1x	19 x 230 mm
05020500001	1x	20 x 230 mm
05020501001	1x	21 x 260 mm
05020502001	1x	22 x 260 mm
05020503001	1x	24 x 280 mm

### Apribottiglie, 148



05030005001	1x	148
-------------	----	-----

Nesso

[https://products.wera.de/it/joker\\_6003\\_joker\\_chiave\\_a\\_forchetta\\_e\\_chiave\\_poligonale\\_a\\_cricchetto\\_lato\\_a\\_forchetta\\_con\\_angolo\\_di\\_richiamo\\_da\\_15\\_quando\\_il\\_gioco\\_si\\_fa\\_d](https://products.wera.de/it/joker_6003_joker_chiave_a_forchetta_e_chiave_poligonale_a_cricchetto_lato_a_forchetta_con_angolo_di_richiamo_da_15_quando_il_gioco_si_fa_d)

Wera - 9731

05150121001 - 4013288225115

Wera Werkzeuge GmbH

Korzter Straße 21-25

D-42349 Wuppertal

Tel: +49 (0)2 02 / 40 45-0

E-Mail: [info@wera.de](mailto:info@wera.de)