



<b>EAN/SE:</b>	4013288225214	<b>Dimensione:</b>	405x185x55 mm
<b>Parte No.:</b>	05150120001	<b>Peso:</b>	2115 g
<b>Articolo no.:</b>	9730	<b>Paese di origine:</b>	CZ
		<b>Tariffa doganale no.:</b>	82041100

- Resistente termoformato, ogni utensile ha il suo posto fisso; bicolore, per identificare velocemente l'utensile che manca
- Termoformati in spugna di elevata qualità, durevoli, senza vapori chimici
- Ottima adattabilità per prelevare al meglio gli utensili dai termoformati
- Idrorepellente e oleorepellente, a bassa manutenzione e facile da pulire
- Protezione dell'utensile dallo sporco e urti
- Chiave combinata a cricchetto con pratica funzione di ritegno grazie alla piastrina metallica nella forchetta
- Grazie alla battuta fine corsa nessun scivolamento verso il basso
- Geometria a doppio esagono riduce il rischio di scivolamento laterale

Resistente termoformato in spugna; bicolore per il rapido riconoscimento degli utensili mancanti; per il carrello da officina Tool Rebel; dotato di 11 chiavi combinate a cricchetto Wera Joker 6000.

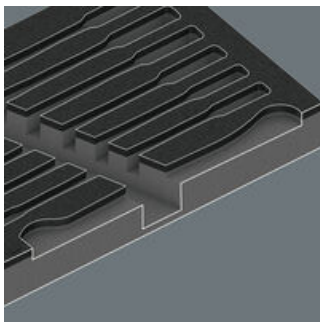
Nesso  
[https://products.wera.de/it/joker\\_6000\\_joker\\_chiave\\_combinata\\_a\\_cricchetto\\_9730.html](https://products.wera.de/it/joker_6000_joker_chiave_combinata_a_cricchetto_9730.html)

Wera - 9730  
05150120001 - 4013288225214

Wera Werkzeuge GmbH  
Korzter Straße 21-25  
D-42349 Wuppertal  
Tel: +49 (0)2 02 / 40 45-0  
E-Mail: [info@wera.de](mailto:info@wera.de)

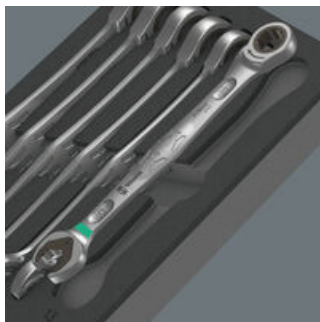
6000 Joker Chiave combinata a cricchetto

Custodia sicura e veloce panoramica



Gli utensili si trovano saldamente nella spugna grazie a ritagli di contorno precisi, ma sono facili da rimuovere. La disposizione ben congegnata degli utensili garantisce uno stoccaggio salvaspazio e un rapido accesso all'utensile.

Termoformato in spugna bicolore



Dopo il prelievo dell'utensile si vede il secondo spazio grigio del termoformato. E' quindi possibile identificare rapidamente gli utensili mancanti.

Chiave di manovra Joker



Quando abbiamo iniziato ad occuparci di chiavi di manovra, ci siamo chiesti perché bisognava continuamente invertire la chiave fissa. Perché è a forma di gomito? Perché si perdono in continuazione le viti? Perché si scivola dalla testa della vite, e perché ci si ferisce alle dita? La reinvenzione della bocca della chiave ha portato ad un vero Joker (Jolly) che funziona anche quando non ci sono più altri assi nella manica.

Chiave combinata a cricchetto Joker 6000



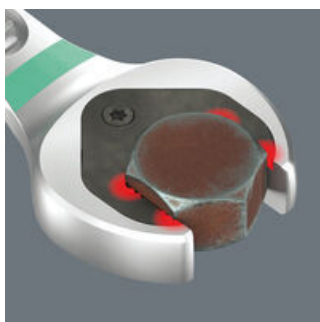
Con la funzione di ritegno del Joker l'operatore riesce ad avvicinare le viti e i dadi in maniera sicura, direttamente fino al punto di avvitamento. In questo modo è estremamente facile "imboccare" la filettatura. Le viti o i dadi non cadono più e non si deve più perdere tempo prezioso per la loro ricerca.

Piastrina d'arresto



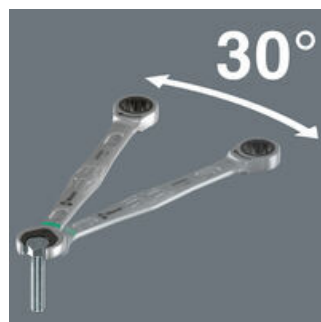
Riprendere continuamente la chiave, dosare la forza per evitare lesioni? Tutto ciò appartiene al passato. Oggi il Joker, con la sua piastrina d'arresto, evita che la chiave scivoli verso il basso dalla testa della vite, rendendo il lavoro molto più facile. Inoltre durante l'avvitamento si può esercitare molta più forza.

Geometria a doppio esagono



L'intelligente geometria a doppio esagono del Joker garantisce un perfetto accoppiamento con la vite o il dado; per una perfetta tenuta. La piastrina intercambiabile di metallo temprato nella bocca del Joker, con i suoi denti estremamente duri, "morde" nella vite. In questo modo, anche a coppie elevate, la chiave non scivola più dalla vite.

Angolo di richiamo minimo



Invece di 60 gradi, il Joker ora dispone di un angolo di richiamo di 30 gradi, grazie al meccanismo a doppio esagono. Grazie a queste caratteristiche - oltre alla sua testa diritta - il Joker non deve essere invertito durante l'avvitamento. Con il Joker si riesce ad avvitare, serrare e svitare viti e dadi anche in situazioni nelle quali utensili tradizionali non possono essere usati. Per questo il Joker è più intelligente. Ed in ogni posizione, inoltre, fa anche una bellissima figura.

Dentatura estremamente fine



Il meccanismo a cricchetto sul lato del poligono dispone di una dentatura estremamente fine con 80 denti e garantisce flessibilità anche in spazi di manovra stretti.

Nesso

[https://products.wera.de/it/joker\\_6000\\_joker\\_chiave\\_combinata\\_a\\_cricchetto\\_9730.html](https://products.wera.de/it/joker_6000_joker_chiave_combinata_a_cricchetto_9730.html)

Wera - 9730  
05150120001 - 4013288225214

Wera Werkzeuge GmbH  
Korzter Straße 21-25  
D-42349 Wuppertal  
Tel: +49 (0)2 02 / 40 45-0  
E-Mail: info@wera.de

## 9730 Termoformato in spugna 6000 Joker Set 1, 11 pezzi

6000 Joker Chiave combinata a cricchetto



Set contenu:

### 6000 Joker chiave combinata a cricchetto, 8 x 144 mm



05073268001	1x	8 x 144 mm
05073270001	1x	10 x 159 mm
05073271001	1x	11 x 165 mm
05073272001	1x	12 x 170.7 mm
05073273001	1x	13 x 177 mm
05073274001	1x	14 x 188 mm
05073275001	1x	15 x 200 mm
05073276001	1x	16 x 212 mm
05073277001	1x	17 x 224 mm
05073278001	1x	18 x 235 mm
05073279001	1x	19 x 246 mm

### 9830 Termoformato in spugna per 6000 Joker Set 1, senza utensili, 172 x 30 x 392 mm

05137330001<sup>1)</sup> 1x 172 x 30 x 392 mm

1) Attenzione: il termoformato non è compatibile con il modello precedente di carrello 05501051001



Nesso

[https://products.wera.de/it/joker\\_6000\\_joker\\_chiave\\_combinata\\_a\\_cricchetto\\_9730.html](https://products.wera.de/it/joker_6000_joker_chiave_combinata_a_cricchetto_9730.html)

Wera - 9730

05150120001 - 4013288225214

Wera Werkzeuge GmbH  
Korzter Straße 21-25

D-42349 Wuppertal

Tel: +49 (0)2 02 / 40 45-0

E-Mail: [info@wera.de](mailto:info@wera.de)