



EAN/SE:	4013288108258	Dimensione:	398x33x33 mm
Parte No.:	05138270001	Peso:	83 g
Articolo no.:	367 TORX® B0	Paese di origine:	CZ
		Tariffa doganale no.:	82054000

- Giravite per viti con incavo TORX® con perno di sicurezza
- Impugnatura Kraftform multicomponente per lavori rapidi ed ergonomici
- Con foro nell'impronta TORX® per poter lavorare sulle cosiddette viti antimanomissione
- Con identificazione sull'impugnatura per trovare e sistemare più facilmente gli utensili
- La punta Wera Black Point offre precisione di accoppiamento e protezione anticorrosiva ottimizzata

Giravite Kraftform Plus di alta qualità. Impugnatura Kraftform multicomponente per lavorare in maniera veloce senza affaticare la mano. Le viti TORX® B0 hanno un perno di sicurezza sporgente. In questo modo si evita un allentamento non autorizzato, poiché non è possibile avvitare o allentare queste viti con dei "normali" utensili TORX®. Solo gli utensili speciali TORX® B0 dispongono di un foro nel quale può rientrare il perno. La punta Black Point della Wera è un sofisticato processo di tempra garantiscono una lunga durata della punta, una maggiore protezione contro la corrosione e un accoppiamento preciso. La protezione antirotolamento esagonale evita che l'utensile rotoli via. Con scritta sull'impugnatura per trovare e ordinare facilmente gli utensili



Nesso

https://products.wera.de/it/giravite_kraftform_plus_serie_300_367_torx_bo.html

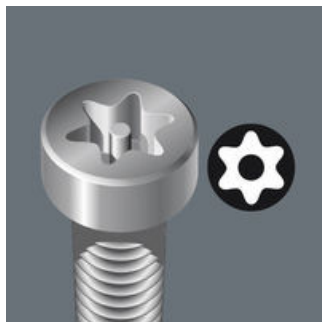
Wera - 367 TORX® B0
 05138270001 - 4013288108258

Wera Werkzeuge GmbH
 Korzter Straße 21-25
 D-42349 Wuppertal
 Tel: +49 (0)2 02 / 40 45-0
 E-Mail: info@wera.de

TORX® con foro assiale



Giravite Kraftform Plus - Ergonomia "comprensibile". Proteggono il sistema mano-braccio anche con un uso prolungato. In combinazione con altri vantaggi tecnici e pratici, come per esempio la punta Lasertip che si accoppia perfettamente con la vite, i giravite Kraftform sono la soluzione ideale per gli avviti manuali!



Ideato per impedire lo svitamento non autorizzato delle cosiddette viti antimanomissione. Per impedire l'uso di utensili TORX® convenzionali, sull'impronta della vite si trova un perno sporgente che viene inserito nel foro del TORX® B0 permettendo di svitare le viti antimanomissione.

Kraftform



La forma dell'impugnatura Kraftform s'ispira a quella della mano. Questo principio si è dimostrato valido fino ad oggi. Già negli anni 60 la Wera, assieme all'Istituto Fraunhofer-Institut für Arbeitswirtschaft und Organisation di fama mondiale, ha ideato l'impugnatura di un giravite la cui forma era stata adattata a quella della mano umana. Nel 1968, dopo un lungo periodo di sviluppo, è stata introdotta sul mercato l'impugnatura Kraftform. Grazie alle nuove tecnologie, negli ultimi anni essa è stata ottimizzata ma la forma così ben affermata è rimasta invariata come la forma della mano umana.

Ampia superficie di contatto



L'ampia superficie di contatto causa un attrito elevato con le zone morbide e permette di trasmettere coppie elevate senza che eventuali bordi creino delle pressioni sulla mano.

Cambio rapido della presa



I materiali duri dell'impugnatura permettono il cambio rapido della presa senza che la pelle rimanga attaccata all'impugnatura. Le zone più morbide, "antiscivolo", facilitano una efficace e confortevole trasmissione della forza di torsione.

Anti-rotolamento



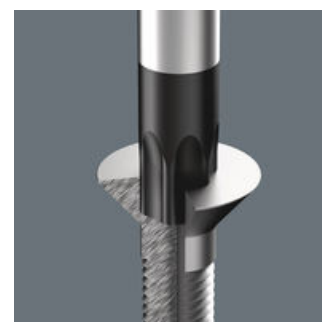
La protezione anti-rotolamento esagonale impedisce che il giravite rotoli via. Pertanto decade l'onere della ricerca e raccolta dell'utensile caduto.

L'indicazione sull'impugnatura



La grafica sull'impugnatura con il simbolo e la misura del profilo del giravite, facilita l'identificazione del giravite nella borsa portattrezzi o sul posto di lavoro.

Black Point della Wera



La punta Black Point della Wera e un sofisticato procedimento di tempratura garantiscono una durata maggiore della punta, una più alta resistenza alla corrosione e un perfetto accoppiamento.






Nesso

https://products.wera.de/it/giravite_kraftform_plus_serie_300_367_torx_bo.html

Wera - 367 TORX® B0
05138270001 - 4013288108258

Wera Werkzeuge GmbH
Korzter Straße 21-25
D-42349 Wuppertal
Tel: +49 (0)2 02 / 40 45-0
E-Mail: info@wera.de

Ulteriori varianti di questa famiglia di prodotti:

					
		mm	mm	mm	inch
05138257001	TX 7	60	70	3,5	2 3/8"
05138258001	TX 8	60	81	3,5	2 3/8"
05138259001	TX 9	60	81	4,0	2 3/8"
05138260001	TX 10	80	81	4,0	3 1/8"
05138268001	TX 10	300	81	4,0	12"
05138261001	TX 15	80	98	4,0	3 1/8"
05138269001	TX 15	300	98	4,0	12"
05138262001	TX 20	100	98	4,5	4"
05138270001	TX 20	300	98	4,5	12"
05138263001	TX 25	100	105	5,0	4"
05138264001	TX 27	115	105	5,5	4 9/16"
05138265001	TX 30	115	105	6,0	4 9/16"
05138266001	TX 40	130	112	7,0	5 3/16"

Nesso

https://products.wera.de/it/giravite_kraftform_plus_serie_300_367_torx_bo.html

Wera - 367 TORX® B0
 05138270001 - 4013288108258

Wera Werkzeuge GmbH
 Korzter Straße 21-25
 D-42349 Wuppertal
 Tel: +49 (0)2 02 / 40 45-0
 E-Mail: info@wera.de