



<b>EAN/SE:</b>	4013288025890	<b>Dimensione:</b>	205x37x37 mm
<b>Parte No.:</b>	05138263001	<b>Peso:</b>	78 g
<b>Articolo no.:</b>	367 TORX® B0	<b>Paese di origine:</b>	CZ
		<b>Tariffa doganale no.:</b>	82054000

- Giravite per viti con incavo TORX® con perno di sicurezza
- Impugnatura Kraftform multicomponente per lavori rapidi ed ergonomici
- Con foro nell'impronta TORX® per poter lavorare sulle cosiddette viti antimanomissione
- Con identificazione sull'impugnatura per trovare e sistemare più facilmente gli utensili
- La punta Wera Black Point offre precisione di accoppiamento e protezione anticorrosiva ottimizzata

Giravite Kraftform Plus di alta qualità. Impugnatura Kraftform multicomponente per lavorare in maniera veloce senza affaticare la mano. Le viti TORX® B0 hanno un perno di sicurezza sporgente. In questo modo si evita un allentamento non autorizzato, poiché non è possibile avvitarle o allentare queste viti con dei "normali" utensili TORX®. Solo gli utensili speciali TORX® B0 dispongono di un foro nel quale può rientrare il perno. La punta Black Point della Wera è un sofisticato processo di tempra garantiscono una lunga durata della punta, una maggiore protezione contro la corrosione e un accoppiamento preciso. La protezione antirotolamento esagonale evita che l'utensile rotoli via. Con scritta sull'impugnatura per trovare e ordinare facilmente gli utensili



#### Nesso

[https://products.wera.de/it/giravite\\_kraftform\\_plus\\_serie\\_300\\_367\\_torx\\_bo.html](https://products.wera.de/it/giravite_kraftform_plus_serie_300_367_torx_bo.html)

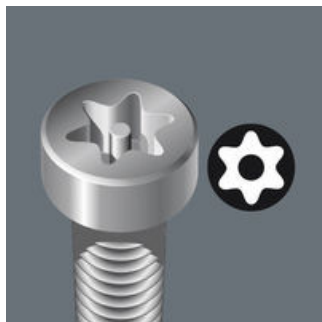
Wera - 367 TORX® B0  
 05138263001 - 4013288025890

Wera Werkzeuge GmbH  
 Korzter Straße 21-25  
 D-42349 Wuppertal  
 Tel: +49 (0)2 02 / 40 45-0  
 E-Mail: info@wera.de

## TORX® con foro assiale



Giravite Kraftform Plus - Ergonomia "comprensibile". Proteggono il sistema mano-braccio anche con un uso prolungato. In combinazione con altri vantaggi tecnici e pratici, come per esempio la punta Lasertip che si accoppia perfettamente con la vite, i giravite Kraftform sono la soluzione ideale per gli avviti manuali!



Ideato per impedire lo svitamento non autorizzato delle cosiddette viti antimanomissione. Per impedire l'uso di utensili TORX® convenzionali, sull'impronta della vite si trova un perno sporgente che viene inserito nel foro del TORX® B0 permettendo di svitare le viti antimanomissione.

## Kraftform



La forma dell'impugnatura Kraftform s'ispira a quella della mano. Questo principio si è dimostrato valido fino ad oggi. Già negli anni 60 la Wera, assieme all'Istituto Fraunhofer-Institut für Arbeitswirtschaft und Organisation di fama mondiale, ha ideato l'impugnatura di un giravite la cui forma era stata adattata a quella della mano umana. Nel 1968, dopo un lungo periodo di sviluppo, è stata introdotta sul mercato l'impugnatura Kraftform. Grazie alle nuove tecnologie, negli ultimi anni essa è stata ottimizzata ma la forma così ben affermata è rimasta invariata come la forma della mano umana.

## Ampia superficie di contatto



L'ampia superficie di contatto causa un attrito elevato con le zone morbide e permette di trasmettere coppie elevate senza che eventuali bordi creino delle pressioni sulla mano.

## Cambio rapido della presa



I materiali duri dell'impugnatura permettono il cambio rapido della presa senza che la pelle rimanga attaccata all'impugnatura. Le zone più morbide, "antiscivolo", facilitano una efficace e confortevole trasmissione della forza di torsione.

## Anti-rotolamento



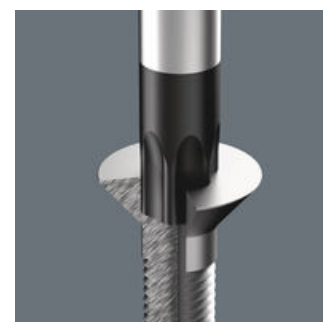
La protezione anti-rotolamento esagonale impedisce che il giravite rotoli via. Pertanto decade l'onere della ricerca e raccolta dell'utensile caduto.

## L'indicazione sull'impugnatura



La grafica sull'impugnatura con il simbolo e la misura del profilo del giravite, facilita l'identificazione del giravite nella borsa portattrezzi o sul posto di lavoro.

## Black Point della Wera



La punta Black Point della Wera e un sofisticato procedimento di tempratura garantiscono una durata maggiore della punta, una più alta resistenza alla corrosione e un perfetto accoppiamento.






## Nesso

[https://products.wera.de/it/giravite\\_kraftform\\_plus\\_serie\\_300\\_367\\_torx\\_bo.html](https://products.wera.de/it/giravite_kraftform_plus_serie_300_367_torx_bo.html)

Wera - 367 TORX® B0  
05138263001 - 4013288025890

Wera Werkzeuge GmbH  
Korzter Straße 21-25  
D-42349 Wuppertal  
Tel: +49 (0)2 02 / 40 45-0  
E-Mail: info@wera.de

Ulteriori varianti di questa famiglia di prodotti:

					
		mm	mm	mm	inch
05138257001	TX 7	60	70	3,5	2 3/8"
05138258001	TX 8	60	81	3,5	2 3/8"
05138259001	TX 9	60	81	4,0	2 3/8"
05138260001	TX 10	80	81	4,0	3 1/8"
05138268001	TX 10	300	81	4,0	12"
05138261001	TX 15	80	98	4,0	3 1/8"
05138269001	TX 15	300	98	4,0	12"
05138262001	TX 20	100	98	4,5	4"
05138270001	TX 20	300	98	4,5	12"
<b>05138263001</b>	<b>TX 25</b>	<b>100</b>	<b>105</b>	<b>5,0</b>	<b>4"</b>
05138264001	TX 27	115	105	5,5	4 9/16"
05138265001	TX 30	115	105	6,0	4 9/16"
05138266001	TX 40	130	112	7,0	5 3/16"

Nesso

[https://products.wera.de/it/giravite\\_kraftform\\_plus\\_serie\\_300\\_367\\_torx\\_bo.html](https://products.wera.de/it/giravite_kraftform_plus_serie_300_367_torx_bo.html)

Wera - 367 TORX® B0

05138263001 - 4013288025890

Wera Werkzeuge GmbH

Korzter Straße 21-25

D-42349 Wuppertal

Tel: +49 (0)2 02 / 40 45-0

E-Mail: [info@wera.de](mailto:info@wera.de)