

| | | | |
|----------------------|---------------|------------------------------|---------------|
| EAN/SE: | 4013288236920 | Dimensione: | 400x185x55 mm |
| Parte No.: | 05137316001 | Peso: | 370 g |
| Articolo no.: | 9827 | Paese di origine: | DE (05) |
| | | Tariffa doganale no.: | 39239000 |

- Resistente termoformato, ogni utensile ha il suo posto fisso; bicolore, per identificare velocemente l'utensile che manca
- Senza emissioni chimiche
- Ottima adattabilità per prelevare al meglio gli utensili dai termoformati
- Idrorepellente e oleorepellente, a bassa manutenzione e facile da pulire
- Protezione dell'utensile dallo sporco e urti
- Larghezza x Altezza x Profondità: 172 x 30 x 392 mm
- Termoformato in spugna di ricambio per articolo Wera 9727

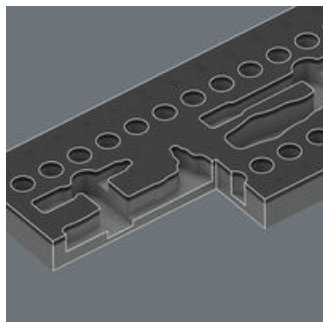
1 inserto in termoformato in spugna resistente, senza utensili; bicolore per individuare rapidamente i pezzi mancanti; larghezza x altezza x profondità: 172 x 30 x 392 mm; inserto in termoformato in spugna di ricambio per articolo Wera 9727; adatto per i carrelli da officina Tool Rebel.

Nesso
<https://www.wera.de/it/05137316001>

Wera - 9827
05137316001 - 4013288236920

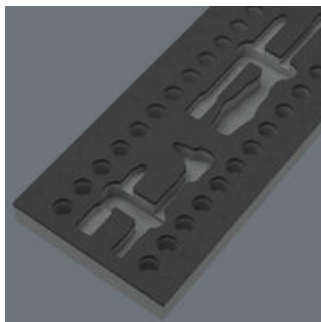
Wera Werkzeuge GmbH
Korzter Straße 21-25
D-42349 Wuppertal
Tel: +49 (0)2 02 / 40 45-0
E-Mail: info@wera.de

**Custodia sicura e veloce
panoramica**



Gli utensili si trovano saldamente nella spugna grazie a ritagli di contorno precisi, ma sono facili da rimuovere. La disposizione ben congegnata degli utensili garantisce uno stoccaggio salvaspazio e un rapido accesso all'utensile.

**Termoformato in spugna
bicolore**



Dopo il prelievo dell'utensile si vede il secondo spazio grigio del termoformato. E' quindi possibile identificare rapidamente gli utensili mancanti.

Ulteriori varianti di questa famiglia di prodotti:



mm



mm



mm

05137316001¹⁾

172,0

30,0

392,0

1) Attenzione: il termoformato non è compatibile con il modello precedente di carrello 05501051001