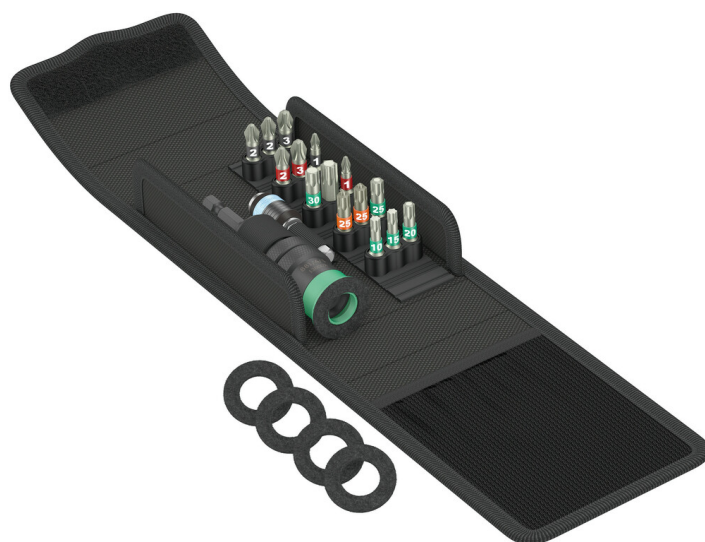


Set per costruzione terrazze T 1, 17 pezzi

Assortimenti per applicazioni speciali



EAN/SE:	4013288219510	Dimensione:	140x115x55 mm
Parte No.:	05134021001	Peso:	340 g
Articolo no.:	Terrassenbau-Set T 1	Paese di origine:	CZ
		Tariffa doganale no.:	82079030

- Serie da 17 pezzi di elevata qualità per l'annegamento a filo uniforme delle teste delle viti nelle tavole di legno nella costruzione terrazze
- Porta-inserti con limitazione variabile della profondità di avvitamento regolabile e anello in feltro a protezione delle superfici
- 15 inserti (TORX®, PH, PZ) in acciaio Inox per evitare la ruggine esterna più porta-inserti in acciaio Inox 388/4/1 K Rapidaptor
- Con trova-utensili Take it easy con colori diversi a seconda dei profili e con indicazione delle misure
- Custodia pieghevole compatta compatibile con Wera 2go inclusi 4 anelli in feltro di ricambio

Set compatto di utensili Wera con 17 dei più importanti utensili per l'avvitamento su terrazze. Inserti in acciaio Inox per evitare ruggine estranea. Con un portainseri particolarmente intelligente, che consente una profondità di annegamento a filo uniforme delle teste delle viti grazie alla limitazione di profondità di avvitamento variabile che, grazie all'anello in feltro incorporato, impedisce il danneggiamento della superficie della tavola di legno.

Nesso

https://products.wera.de/it/inserti_porta-inserti_raccordi_e_assortimenti_assortimenti_assortimenti_per_applicazioni_speciali_terrassenbau-set_t_1.html

Wera - Terrassenbau-Set T 1
05134021001 - 4013288219510

Wera Werkzeuge GmbH
Korzter Straße 21-25
D-42349 Wuppertal
Tel: +49 (0)2 02 / 40 45-0
E-Mail: info@wera.de

Annegamento a filo uniforme di viti

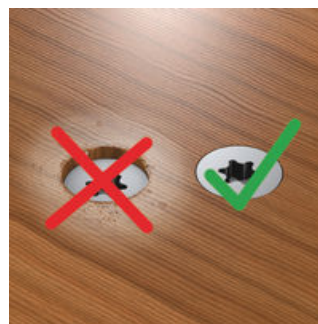


Porta-inserti per l'annegamento a filo uniforme delle teste delle viti nelle tavole di legno nella costruzione terrazze



Il porta-inserti 81/4/1 consente l'annegamento a filo uniforme di viti nelle tavole di legno nella costruzione di terrazze. La profondità di avvitamento può essere regolata a seconda del fabbisogno. Ciò permette di annegare le viti non troppo in profondità.

Evita danni da marciume



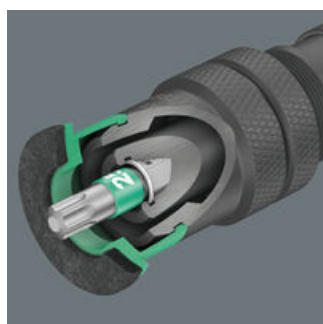
Poiché la testa della vite è a filo con il pavimento della terrazza, si evitano i cosiddetti "nidi d'acqua", che di solito finiscono per marcire.

Profondità di avvitamento individuale



La profondità di avvitamento desiderata viene impostata utilizzando la controfilettatura.

Attacco inserti con anello di ritegno



Tipo di attacco affermato. Tenuta ottimale dell'utensile nel porta-inserti; particolarmente robusto, adatto ad avvitiamenti multipli.

Protezione della superficie



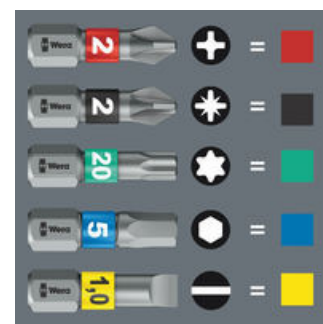
L'anello in feltro intercambiabile posto anteriormente all'attacco inserto impedisce graffi sulle superfici dei pavimenti terrazze.

Inserti in acciaio inox



Gli utensili in acciaio inossidabile evitano impropria ruggine. Gli inserti in acciaio Inox della Wera sono temprati sottovuoto a ghiaccio e pertanto dispongono della durezza e resistenza necessarie per gli avvitiamenti. L'impiego industriale è possibile senza limitazioni.

Inserti con il sistema trovautensili Take it easy



Il trova-utensili Take it easy con colori diversi a seconda del profilo la marchiatura della misura, per trovare più facilmente e più velocemente l'utensile necessario.

Set per costruzione terrazze T 1, 17 pezzi

Assortimenti per applicazioni speciali



Set contenu:

881/4/1 Porta-inserti con limitazione della profondità di avvitamento variabile, 1/4" x 95 mm



¹⁾ 1x 1/4" x 95 mm
1) Il Kit di ricambio con 5 anelli in feltro può essere ordinato con il codice 05130003001.

3888/4/1 K Porta-inserti universale Rapidaptor, in acciaio inox, 1/4" x 50 mm



05071100001 1x 1/4" x 50 mm

3851/1 TS Inserti, in acciaio inox, PH 1 x 25 mm



05071010001 1x PH 1 x 25 mm
05071011001 1x PH 2 x 25 mm
05071012001 1x PH 3 x 25 mm

3855/1 TS Inserti, in acciaio inox, PZ 1 x 25 mm



05071020001 1x PZ 1 x 25 mm
05071021001 2x PZ 2 x 25 mm
05071022001 1x PZ 3 x 25 mm

3867/1 TS Inserti TORX®, in acciaio inox, TX 10 x 25 mm



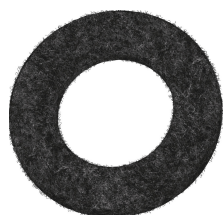
05071032001 1x TX 10 x 25 mm
05071033001 1x TX 15 x 25 mm
05071034001 1x TX 20 x 25 mm
05071035001 1x TX 25 x 25 mm
05071037001 1x TX 30 x 25 mm
05071038001 1x TX 40 x 25 mm

3867/1 TS P Inserti TORX® con perno, in acciaio inox, TX 25 x 25 mm



2x TX 25 x 25 mm

9201 Anello in feltro per 881/4/1, 27 mm



4x 27 mm

Il Kit di ricambio con 5 anelli in feltro può essere ordinato con il codice 05130003001.

Nesso

https://products.wera.de/it/inserti_porta-inserti_raccordi_e_assortimenti_assortimenti_assortimenti_per_applicazioni_speciali_terrassenbau-set_t_1.html

Wera - Terrassenbau-Set T 1
05134021001 - 4013288219510

Wera Werkzeuge GmbH
Korzter Straße 21-25
D-42349 Wuppertal
Tel: +49 (0)2 02 / 40 45-0
E-Mail: info@wera.de