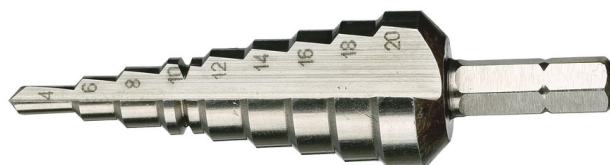


843 Punta a diametri multipli, 4-20 mm, 75 mm

Assortimenti per applicazioni speciali



EAN/SE:	4013288117632	Dimensione:	75x20x18 mm
Parte No.:	05104672001	Peso:	55 g
Articolo no.:	843	Paese di origine:	CN
		Tariffa doganale no.:	82075060

- Punta 9 diametri, a partire da 2 mm
- Da usare con materiali di uno spessore fino a 4,5 mm
- Con bisellatrice (sbavatore per lamiera) per diametro 10
- Per lamiera da 1 mm
- Per inserti esagonali da 1/4" adatti per porta-inserti secondo DIN ISO 1173-D 6,3

Inserto punta a più diametri di alta qualità della Wera. 9 diametri, a partire da 2 mm, da usare con materiali di uno spessore fino a 4,5 mm. Con bisellatrice per lamiera da 1 mm. Esagonale da 1/4", adatto per porta-inserti secondo DIN ISO 1173-D 6,3.

Nesso

https://products.wera.de/it/inserti_porta-inserti_raccordi_e_assortimenti_assortimenti_assortimenti_per_applicazioni_speciali_843.html

Wera - 843

05104672001 - 4013288117632

Wera Werkzeuge GmbH

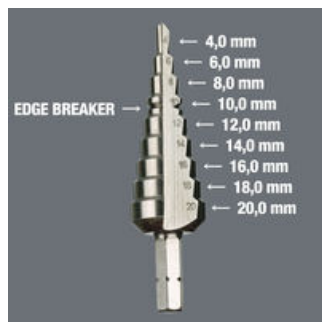
Korzter Straße 21-25

D-42349 Wuppertal

Tel: +49 (0)2 02 / 40 45-0

E-Mail: info@wera.de

Inserto a punta a scalini



9 punte crescenti di 2 mm, da usare per materiali con uno spessore fino a 4,5 mm. Con bisellatrice (sbavatrice per lamiera), con il Ø 10, per lamiera da 1 mm

Ulteriori varianti di questa famiglia di prodotti:



mm

05104672001

75,0

Nesso

https://products.wera.de/it/inserti_porta-inserti_raccordi_e_assortimenti_assortimenti_assortimenti_per_applicazioni_speciali_843.html

Wera - 843

05104672001 - 4013288117632

Wera Werkzeuge GmbH

Korzter Straße 21-25

D-42349 Wuppertal

Tel: +49 (0)2 02 / 40 45-0

E-Mail: info@wera.de