

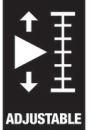
Chiave dinamometrica Safe-Torque



EAN/SE:	4013288223043	Dimensione:	275x100x65 mm
Parte No.:	05075832001	Peso:	1070 g
Articolo no.:	Safe-Torque A 2 Set 1	Paese di origine:	CZ
		Tariffa doganale no.:	82041100

- Meccanismo di sblocco a slittamento - il valore della coppia impostata non può mai essere superato
- Funzione Torque Lock: la funzione di coppia può essere disattivata - l'utensile può quindi essere utilizzato anche come cricchetto standard con coppie di allentamento elevate e per applicazioni con angoli di rotazione definiti
- Per il serraggio controllato destra e sinistra - serrare e allentare con o senza coppia
- Facile regolazione e bloccaggio del valore richiesto con click sonoro e sensitivo al raggiungimento del valore di scala
- Al raggiungimento della coppia desiderata angolo di richiamo di solo 30°
- Grazie alla dentatura fine con 72 denti è possibile un angolo minimo di richiamo di 5°
- Attacco 1/4" esagonale per l'utilizzo con inserti da 1/4"
- Con l'adattatore 870/1 della Wera è possibile usare anche bussole da 1/4"

23-pezzi; in custodia tessile compatta e delicata con le superfici con elevata robustezza. Volume e peso ridotti per una mobilità facilitata. 1 Safe-Torque A 2 Chiave dinamometrica con attacco esagonale 1/4"-campo di coppia 2-12 Nm; per il serraggio destrorso e sinistrorso controllato; per serrare ed allentare con o senza coppia, funzione di coppia disinseribile (Torque Lock Function); 72 denti; angolo di richiamo di solo 5°; facile impostazione e bloccaggio della coppia desiderata, grazie ad un click sonoro e sensitivo al raggiungimento del valore di scala, meccanismo di sblocco a slittamento al raggiungimento del valore di coppia impostato; impugnatura ergonomica bicomponente, 9 bussole Zyklop, 12 inserti tenaci duri (1/4", 50 mm lunghi), 1 raccordo per chiavi bussola (1/4" esagonale a 1/4" quadro).



Nesso

https://products.wera.de/it/utensili_dinamometrici_chiavi_dinamometriche_safe-torque_e_accessori_chiave_dinamometrica_safe-torque_safe-torque_a_2_set_1.html

Wera - Safe-Torque A 2 Set 1
05075832001 - 4013288223043

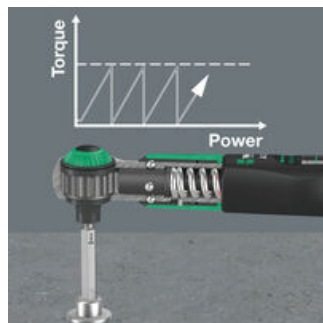
Wera Werkzeuge GmbH
Korzter Straße 21-25
D-42349 Wuppertal
Tel: +49 (0)2 02 / 40 45-0
E-Mail: info@wera.de

Chiave dinamometrica Safe-Torque

Il meccanismo di blocco impedisce coppie troppo elevate



Safe-Torque



La chiave dinamometrica Safe-Torque A 2 è dotata di un meccanismo di blocco a slittamento. Al raggiungimento del valore di coppia impostato l'utensile si blocca e quindi non è possibile applicare una coppia eccessiva.

Funzione Torque Lock



La funzione coppia può essere disattivata. La chiave dinamometrica Safe-Torque può essere utilizzata con un normale cricchetto con elevate coppie di allentamento e con applicazioni con angolo di rotazione definito.

Per senso destrorso e sinistoso



La chiave dinamometrica Safe-Torque è adatta per serraggio destrorso e sinistoso con coppia impostata. Con funzione Torque Lock disattivata serraggio e allentamento senza coppia.

Facile regolazione del valore di coppia



Facile impostazione e bloccaggio della coppia desiderata, grazie ad un click sonoro e sensitivo al raggiungimento del valore di scala.

Angolo di richiamo minimo



La chiave dinamometrica Safe-Torque con 72 denti ha un ridotto angolo di richiamo di soltanto 5°. La breve corsa consente un lavoro rapido e preciso in tutte le posizioni di montaggio.

Per inserti da 1/4"



La chiave dinamometrica Safe-Torque A 2 ha un attacco 1/4" con potente magnete permanente ed è adatta per inserti esagonali da 1/4" secondo DIN ISO 1173-C 6,3 e E 6,3 e della serie Wera 1 e 4.

Adattatore per bussole 1/4"



Con il raccordo 870/1 (da esagono 1/4" a 1/4" quadro) il Safe Torque A 2 può essere impiegato anche con le bussole da 1/4".

Nesso

https://products.wera.de/it/utensili_dinamometrici_chiavi_dinamometriche_safe-torque_e_accessori_chiave_dinamometrica_safe-torque_safe-torque_a_2_set_1.html

Wera - Safe-Torque A 2 Set 1
05075832001 - 4013288223043

Wera Werkzeuge GmbH
Korzter Straße 21-25
D-42349 Wuppertal
Tel: +49 (0)2 02 / 40 45-0
E-Mail: info@wera.de

Safe-Torque A 2 Set 1 con attacco esagonale da 1/4", 2-12 Nm, 23 pezzi



Chiave dinamometrica Safe-Torque

Set contenu:

Chiave dinamometrica Safe-Torque A 2 con attacco esagonale da 1/4", 2-12 Nm, 2-12 Nm

05075801001 1x 2-12 Nm



8790 HMA Chiave a bussola Zyklop, attacco da 1/4", 5.5 x 23 mm



05003504001	1x	5.5 x 23 mm
05003505001	1x	6 x 23 mm
05003506001	1x	7 x 23 mm
05003507001	1x	8 x 23 mm
05003508001	1x	9 x 23 mm
05003509001	1x	10 x 23 mm
05003510001	1x	11 x 23 mm
05003511001	1x	12 x 23 mm
05003512001	1x	13 x 23 mm

870/1 Gambo (raccordo), 1/4" x 25 mm



05136000001¹⁾ 1x 1/4" x 25 mm

¹⁾ Con sfera; per bussolle manuali

851/4 Z Inserti, PH 2 x 50 mm



1x PH 2 x 50 mm

867/4 Z Inserti TORX®, TX 10 x 50 mm



05060132001	1x	TX 10 x 50 mm
05060133001	1x	TX 15 x 50 mm
05060134001	1x	TX 20 x 50 mm
05060135001	1x	TX 25 x 50 mm
05060136001	1x	TX 27 x 50 mm
05060137001	1x	TX 30 x 50 mm

840/4 Z Inserti, 2.5 x 50 mm



05059604001	1x	2.5 x 50 mm
05059605001	1x	3 x 50 mm
05059610001	1x	4 x 50 mm
05059615001	1x	5 x 50 mm
05059620001 ¹⁾	1x	6 x 50 mm

¹⁾ Lama esagonale

Nastro autoaderente 240, 50 x 240 mm



1x 50 x 240 mm

Nesso

https://products.wera.de/it/utensili_dinamometrici_chiavi_dinamometriche_safe-torque_e_accessori_chiave_dinamometrica_safe-torque_safe-torque_a_2_set_1.html

Wera - Safe-Torque A 2 Set 1
05075832001 - 4013288223043

Wera Werkzeuge GmbH
Korzter Straße 21-25
D-42349 Wuppertal
Tel: +49 (0)2 02 / 40 45-0
E-Mail: info@wera.de