

## 3869/4 Bussole, in acciaio inox, 8 x 50 mm

Bussole



<b>EAN/SE:</b>	4013288118257	<b>Dimensione:</b>	50x14x14 mm
<b>Parte No.:</b>	05071223001	<b>Peso:</b>	27 g
<b>Articolo no.:</b>	3869/4	<b>Paese di origine:</b>	CZ
		<b>Tariffa doganale no.:</b>	82042000

- Risolve il problema della ruggine impropria: avvitare acciaio Inox con acciaio Inox
- Inserti a bussola per viti esagonali
- Non magnetico, con molla di ritegno vite, acciaio inox, per combattere la formazione di ruggine impropria
- Attacco esagonale da 1/4" (inserti Wera della serie 4)

Bussole di alta qualità in acciaio inox per viti esagonali. In acciaio inox per evitare la formazione di ruggine impropria. Modello non magnetico con molla di ritegno. Esagonale da 1/4" per porta-inserti secondo DIN ISO 1173-F 6,3.

Nesso

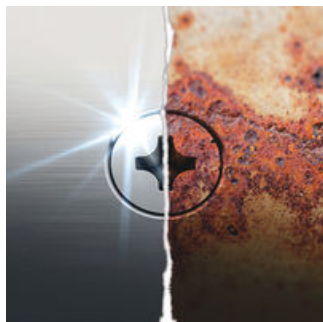
[https://products.wera.de/it/inserti\\_porta-inserti\\_raccordi\\_e\\_assortimenti\\_inserti\\_bussole\\_3869\\_4.html](https://products.wera.de/it/inserti_porta-inserti_raccordi_e_assortimenti_inserti_bussole_3869_4.html)

Wera - 3869/4  
05071223001 - 4013288118257

Wera Werkzeuge GmbH  
Korzter Straße 21-25  
D-42349 Wuppertal  
Tel: +49 (0)2 02 / 40 45-0  
E-Mail: [info@wera.de](mailto:info@wera.de)

## Bussole

## Ruggine impropria



L'acciaio inox non arrugginisce. Ma se per elementi o viti in acciaio inox vengono usati utensili non in acciaio inox, si possono staccare delle particelle che aderiscono sulla superficie e arrugginiscono. Questa cosiddetta ruggine impropria non pregiudica soltanto l'estetica ma può causare anche danni strutturali che richiedono lavori di riparazione a costi non indifferenti. Usando utensili in acciaio inox, si evita l'abrasione di particelle che causano la formazione di ruggine impropria.

## Avvitare acciaio inossidabile con acciaio inossidabile!







La soluzione del problema della ruggine impropria: avvitare acciaio inossidabile con acciaio inossidabile! Gli utensili Inox della Wera vengono prodotti con acciai inossidabili, evitando l'antiestetica formazione di ruggine.

## Temprato sottovuoto a ghiaccio



Gli utensili in acciaio inox della Wera sono temprati sottovuoto a ghiaccio e dispongono quindi della durezza e della resistenza richiesta per lavori d'avvitamento. L'impiego industriale è possibile senza limitazioni.

## Ulteriori varianti di questa famiglia di prodotti:

	 mm	 inch	 mm	 mm
05071222001	7,0	-	50,0	12,5
<b>05071223001</b>	<b>8,0</b>	-	<b>50,0</b>	<b>14,0</b>
05071224001	10,0	-	50,0	16,0
05071225001	13,0	-	50,0	19,5
05071228001	-	3/8"	50,0	16,0

## Nesso

[https://products.wera.de/it/inserti\\_porta-inserti\\_raccordi\\_e\\_assortimenti\\_inserti\\_bussole\\_3869\\_4.html](https://products.wera.de/it/inserti_porta-inserti_raccordi_e_assortimenti_inserti_bussole_3869_4.html)

Wera - 3869/4  
05071223001 - 4013288118257

Wera Werkzeuge GmbH  
Korzter Straße 21-25  
D-42349 Wuppertal  
Tel: +49 (0)2 02 / 40 45-0  
E-Mail: [info@wera.de](mailto:info@wera.de)