

3840/4 Inserti, in acciaio inox, 1/8" x 89 mm

Inserti per viti ad esagono cavo



EAN/SE:	4013288115683	Dimensione:	89x7x7 mm
Parte No.:	05071106001	Peso:	12 g
Articolo no.:	3840/4 Hex-Plus	Paese di origine:	CZ
		Tariffa doganale no.:	82079030



- Per viti a cava esagonale
- Inserti in acciaio inox
- Risolve il problema della ruggine impropria: avvitare acciaio Inox con acciaio Inox
- Temprato sottovuoto a ghiaccio
- Hex-Plus allunga la durata delle viti ad esagono cavo
- Attacco esagonale da 1/4" (inserti Wera della serie 4)

Inserti di alta qualità in acciaio inox per viti ad esagono cavo. Gli utensili della Wera in acciaio inox sono realizzati in acciaio inox per evitare la formazione di ruggine impropria. Il profilo Hex-Plus offre una maggiore superficie d'appoggio nella testa della vite, riducendo al minimo l'effetto d'intaglio e quindi eliminando quasi totalmente il rischio che la testa della vite si rompa. Esagonale da 1/4", per porta-inserti secondo DIN ISO 1173-D 6,3.

Nesso

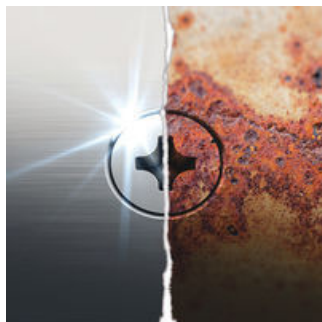
https://products.wera.de/it/inserti_porta-inserti_raccordi_e_assortimenti_inserti_inserti_per_viti_ad_esagono_cavo_3840_4_hex-plus.html

Wera - 3840/4 Hex-Plus
05071106001 - 4013288115683

Wera Werkzeuge GmbH
Korzter Straße 21-25
D-42349 Wuppertal
Tel: +49 (0)2 02 / 40 45-0
E-Mail: info@wera.de

Inserti per viti ad esagono cavo

Ruggine impropria



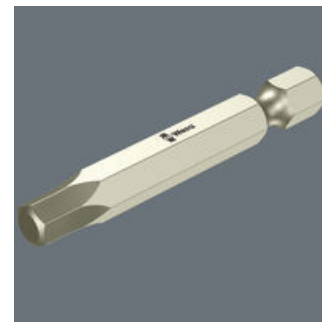
L'acciaio inox non arrugginisce. Ma se per elementi o viti in acciaio inox vengono usati utensili non in acciaio inox, si possono staccare delle particelle che aderiscono sulla superficie e arrugginiscono. Questa cosiddetta ruggine impropria non pregiudica soltanto l'estetica ma può causare anche danni strutturali che richiedono lavori di riparazione a costi non indifferenti. Usando utensili in acciaio inox, si evita l'abrasione di particelle che causano la formazione di ruggine impropria.

Avvitare acciaio inossidabile con acciaio inossidabile!



La soluzione del problema della ruggine impropria: avvitare acciaio inossidabile con acciaio inossidabile! Gli utensili Inox della Wera vengono prodotti con acciai inossidabili, evitando l'antiestetica formazione di ruggine.

Inserti in acciaio inox



Impiegando gli inserti in acciaio inox si evita la formazione di ruggine sulle viti o sulle superfici in acciaio inox. La ruggine impropria sull'acciaio inox si forma dalle particelle staccatesi dagli utensili in acciaio non inox. Essi si depositano sulla superficie del pezzo e con l'azione dell'ossigeno diventano ruggine.

Temprato sottovuoto a ghiaccio



Gli utensili in acciaio inox della Wera sono temprati sottovuoto a ghiaccio e dispongono quindi della durezza e della resistenza richiesta per lavori d'avvitamento. L'impiego industriale è possibile senza limitazioni.

Hex-Plus



Le viti a esagono cavo sono problematiche perché la loro superficie d'appoggio, che trasmette la forza dall'utensile alla vite, è molto ridotta. Ciò favorisce la deformazione della testa della vite. Gli utensili Hex-Plus dispongono di una superficie d'appoggio maggiore che riducono quindi questo problema. Buono a sapersi: gli utensili Hex-Plus sono adatti per ogni vite a esagono cavo convenzionale!

Nesso





https://products.wera.de/it/inserti_porta-inserti_raccordi_e_assortimenti_inserti_inserti_per_viti_ad_esagono_cavo_3840_4_hex-plus.html

Wera - 3840/4 Hex-Plus
05071106001 - 4013288115683

Wera Werkzeuge GmbH
Korzter Straße 21-25
D-42349 Wuppertal
Tel: +49 (0)2 02 / 40 45-0
E-Mail: info@wera.de

Inserti per viti ad esagono cavo

Ulteriori varianti di questa famiglia di prodotti:

				
	mm	inch	mm	inch
05071101001	3,0	-	89	3 1/2"
05071102001	4,0	-	89	3 1/2"
05071103001	5,0	-	89	3 1/2"
05071104001	6,0	-	89	3 1/2"
05071105001	-	3/32"	89	3 1/2"
05071106001	-	1/8"	89	3 1/2"
05071107001	-	5/32"	89	3 1/2"
05071108001	-	3/16"	89	3 1/2"

Nesso

https://products.wera.de/it/inserti_porta-inserti_raccordi_e_assortimenti_inserti_inserti_per_viti_ad_esagono_cavo_3840_4_hex-plus.html

Wera - 3840/4 Hex-Plus
05071106001 - 4013288115683

Wera Werkzeuge GmbH
Korzter Straße 21-25
D-42349 Wuppertal
Tel: +49 (0)2 02 / 40 45-0
E-Mail: info@wera.de