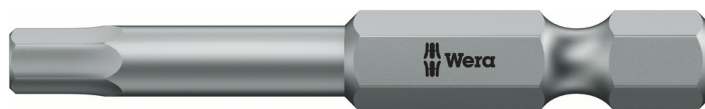


## 840/4 Z Inserti per viti ad esagono cavo con perno, 2 x 89 mm

Inserti per viti ad esagono cavo con perno



<b>EAN/SE:</b>	4013288094292	<b>Dimensione:</b>	89x7x6 mm
<b>Parte No.:</b>	05059640001	<b>Peso:</b>	11 g
<b>Articolo no.:</b>	840/4 Z Hex-Plus BO	<b>Paese di origine:</b>	CZ
		<b>Tariffa doganale no.:</b>	82079030

- Per viti ad esagono cavo con perno (BO = con foro assiale)
- Hex-Plus allunga la durata delle viti ad esagono cavo
- Tenace-duri, per l'impiego universale
- Attacco esagonale da 1/4" (inserti Wera della serie 4)

Inserti tenaci duri per viti ad esagono cavo della Wera, per l'uso universale. Il profilo Hex-Plus offre una maggiore superficie d'appoggio nella testa della vite, riducendo al minimo l'effetto d'intaglio e quindi eliminando quasi totalmente il rischio che la testa della vite si rompa. Le viti BO hanno un perno di sicurezza sporgente. In questo modo si evita un allentamento non autorizzato, poiché non è possibile avvitare o allentare queste viti con dei "normali" utensili ad esagono cavo. Esagonale da 1/4" per porta-inserti secondo DIN ISO 1173-F 6,3.

### Nesso

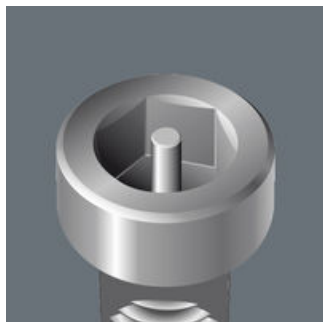
[https://products.wera.de/it/inserti\\_porta-inserti\\_raccordi\\_e\\_assortimenti\\_inserti\\_inserti\\_per\\_viti\\_ad\\_esagono\\_cavo\\_con\\_perno\\_840\\_4\\_z\\_hex-plus\\_bo.html](https://products.wera.de/it/inserti_porta-inserti_raccordi_e_assortimenti_inserti_inserti_per_viti_ad_esagono_cavo_con_perno_840_4_z_hex-plus_bo.html)

Wera - 840/4 Z Hex-Plus BO  
05059640001 - 4013288094292

Wera Werkzeuge GmbH  
Korzter Straße 21-25  
D-42349 Wuppertal  
Tel: +49 (0)2 02 / 40 45-0  
E-Mail: [info@wera.de](mailto:info@wera.de)

## Inserti per viti ad esagono cavo con perno

## Perno di sicurezza



Per viti ad esagono cavo con perno di sicurezza.

## Hex-Plus







Le viti a esagono cavo sono problematiche perché la loro superficie d'appoggio, che trasmette la forza dall'utensile alla vite, è molto ridotta. Ciò favorisce la deformazione della testa della vite. Gli utensili Hex-Plus dispongono di una superficie d'appoggio maggiore che riducono quindi questo problema. Buono a sapersi: gli utensili Hex-Plus sono adatti per ogni vite a esagono cavo convenzionale!

## Inserti tenaci duri



Gli inserti tenaci-duri (Z) della Wera impediscono una precoce rottura della punta. Di norma gli inserti Z vanno bene per un impiego universale.

## Ulteriori varianti di questa famiglia di prodotti:

	 mm	 mm	 inch	 mm
<b>05059640001</b>	<b>2,0</b>	<b>89</b>	<b>3 1/2"</b>	<b>4,0</b>
05059641001	2,5	89	3 1/2"	4,0
05059642001	3,0	89	3 1/2"	4,0
05059643001	4,0	89	3 1/2"	5,0
05059644001	5,0	89	3 1/2"	6,0
05059645001	6,0	89	3 1/2"	-

## Nesso

[https://products.wera.de/it/inserti\\_porta-inserti\\_raccordi\\_e\\_assortimenti\\_inserti\\_inserti\\_per\\_viti\\_ad\\_esagono\\_cavo\\_con\\_perno\\_840\\_4\\_z\\_hex-plus\\_bo.html](https://products.wera.de/it/inserti_porta-inserti_raccordi_e_assortimenti_inserti_inserti_per_viti_ad_esagono_cavo_con_perno_840_4_z_hex-plus_bo.html)

Wera - 840/4 Z Hex-Plus B0  
05059640001 - 4013288094292

Wera Werkzeuge GmbH  
Korzter Straße 21-25  
D-42349 Wuppertal  
Tel: +49 (0)2 02 / 40 45-0  
E-Mail: [info@wera.de](mailto:info@wera.de)