



EAN/SE:	4013288187970	Dimensione:	75x68x20 mm
Parte No.:	05057761001	Peso:	116 g
Articolo no.:	Bit-Box 20 BTZ PZ	Paese di origine:	CZ
		Tariffa doganale no.:	82079030

- Adatto per viti a croce Pozidriv
- Con zona BiTorsion per assorbire i picchi di carico
- Notevole riduzione del rischio di rottura, prolungamento significativo della longevità
- Tenaci-duri, per l'impiego universale
- Codolo esagonale da 1/4" (Attacco Wera - Serie 1)
- Con trova-utensili Take it easy: colori diversi a seconda dei profili e con indicazione delle misure
- Nella pratica Bit-Box per una rimozione ancora più facile

Inseri BiTorsion per viti Pozidriv nella pratica cassetta inserti. Con zona di torsione che durante i picchi di carico assorbe l'energia cinetica prolungando notevolmente la durata dell'utensile. Con trova-utensili Take it easy: identificazione cromatica a seconda del profilo e indicazione della misura. Tenaci-duri, per l'uso universale. Esagonale da 1/4", per portainseri secondo DIN ISO 1173-D 6,3.

Nesso
<https://www.wera.de/it/05057761001>

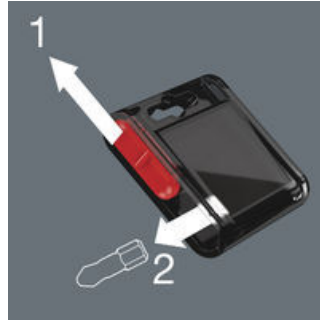
Wera - Bit-Box 20 BTZ PZ
05057761001 - 4013288187970

Wera Werkzeuge GmbH
Korzter Straße 21-25
D-42349 Wuppertal
Tel: +49 (0)2 02 / 40 45-0
E-Mail: info@wera.de

Bit-Box



Inseri BTZ



Apertura scorrevole facilita il prelievo semplice e dosato e il riporre dell'inserto. La parte posteriore trasparente facilita l'individuazione del tipo di inserto.

Inseri BiTorsion



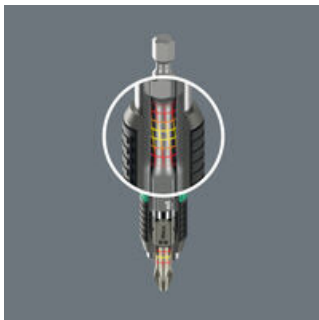
I picchi di carico durante l'avvitamento con avvitatori, spesso portano all'usura precoce dell'inserto o danneggiano la vite. Minimizzando questi picchi, l'avvitamento diventa più produttivo e sicuro. Il sistema BiTorsion della Wera previene l'usura precoce. La longevità dell'utensile viene prolungata e accresce sensibilmente la produttività nell'utilizzo con gli avvitatori.

Efficacia del sistema BiTorsion



Il sistema di efficacia del sistema BiTorsion si basa sulla combinazione di due elementi ammortizzanti i contraccolpi. Sia gli inserti che i portainseri dispongono di una zona ammortizzante, che in caso di picchi di coppia, scarica l'energia cinetica alla punta.

BiTorsion fase 1



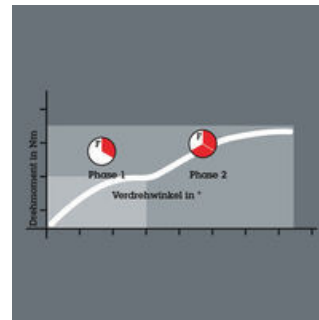
La zona di torsione integrata nel portainseri BiTorsion provvede ad ammortizzare i minori picchi di coppia (fase 1). Un sovraccarico di questa zona viene efficacemente impedito da un meccanismo di sostegno.

BiTorsion fase 2



Picchi di carico elevati vengono minimizzati grazie all'effetto di torsione del gambo dell'inserto (fase 2).

Durata straordinaria



Usando il portainseri BiTorsion si allunga la durata degli inserti convenzionali. L'inserto BiTorsion è efficace anche con un portainseri normale.

BiTorsion impedisce l'usura precoce



Le curve caratteristiche delle zone di torsione dell'inserto e del portainseri sono state sintonizzate al meglio cedendo man mano che il carico aumenta. Questo sistema a due fasi impedisce l'usura precoce. Inoltre si garantisce la lunga durata dell'utensile anche grazie alla durezza dell'inserto adeguata ad ogni tipo d'avvitamento.

Set contenu:

855/1 BTZ Inserti, PZ 2 x 25 mm



05056722001

20x PZ 2 x 25 mm



Nesso

<https://www.wera.de/it/05057761001>

Wera - Bit-Box 20 BTZ PZ

05057761001 - 4013288187970

Wera Werkzeuge GmbH

Korzter Straße 21-25

D-42349 Wuppertal

Tel: +49 (0)2 02 / 40 45-0

E-Mail: info@wera.de