

Bit-Check 10 BiTorsion 1, 10 pezzi

Bit-Checks / Bit-Safes BiTorsion



EAN/SE:	4013288095688	Dimensione:	97x65x15 mm
Parte No.:	05056374001	Peso:	114 g
Articolo no.:	Bit-Check 10 BiTorsion 1	Paese di origine:	CZ
		Tariffa doganale no.:	82079030

- Bit-Check multicomponente, con appoggio in apertura
- Porta-inserti Rapidaptor per cambiare gli inserti velocemente
- Inserti BiTorsion per una elevata longevità
- Inserti tenace-duri, per l'impiego universale
- Con trova-utensili Take it easy con colori diversi a seconda dei profili e con indicazione delle misure

Bit-Check robusto della Wera. I Bit-Check consentono di individuare rapidamente l'utensile giusto. Gli inserti che non vengono utilizzati possono essere rimessi nel Bit-Check e non vanno persi. Facili da trasportare, ad es. nel taschino di una camicia. Inserti tenaci duri, per l'uso universale. Inserti BiTorsion con zona di torsione che, durante i picchi di carico, assorbe l'energia cinetica. In questo modo l'utensile dura di più. Con porta-inserti adatto per una durata maggiore. Dotato di tecnologia Rapidaptor che permette di inserire gli inserti anche senza azionare il manicotto. L'estrazione degli inserti avviene semplicemente spingendo in avanti il manicotto, per un cambio ultrarapido della lama, anche con una mano sola. Per inserti esagonali da 1/4" secondo DIN ISO 1173-C 6,3 e E 6,3. Con attacco diretto all'avvitatore o per utilizzarlo nel portapunta del trapano elettronico.

Nesso

https://products.wera.de/it/inserti_porta-inserti_raccordi_e_assortimenti_assortimenti_bit-checks_bit-safes_bitorsion_bit-check_10_bitorsion_1.html

Wera - Bit-Check 10 BiTorsion 1
05056374001 - 4013288095688

Wera Werkzeuge GmbH
Korzter Straße 21-25
D-42349 Wuppertal
Tel: +49 (0)2 02 / 40 45-0
E-Mail: info@wera.de

Sempre a portata di mano



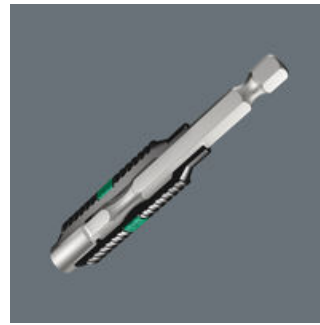
Sul luogo di lavoro i Bit-Check possono essere messi in posizione verticale per avere l'utensile sempre a portata di mano.

Inseri BiTorsion



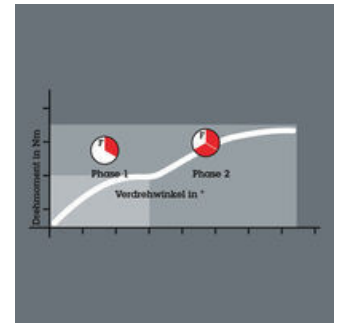
Con zona BiTorsion per ammortizzare i picchi di carico.

Rapidaptor BiTorsion



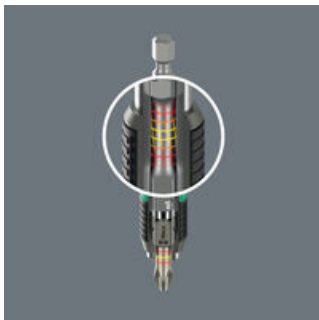
Il porta-inseri BiTorsion della Wera dispone di zona elastica a torsione che assorbe picchi di carico ridotti durante l'avvitamento. Usandolo assieme agli inserti BiTorsion con la loro zona di torsione, prolunga notevolmente la durata dell'utensile. I porta-inseri BiTorsion della Wera possono anche essere usati con inserti tradizionali.

Durata straordinaria



Usando il porta-inseri BiTorsion si allunga la durata degli inserti convenzionali. L'inserto BiTorsion è efficace anche con un porta-inseri normale.

BiTorsion fase 1



La zona di torsione integrata nel porta-inseri BiTorsion provvede ad ammortizzare i minori picchi di coppia (fase 1). Un sovraccarico di questa zona viene efficacemente impedito da un meccanismo di sostegno.

BiTorsion fase 2



Picchi di carico elevati vengono minimizzati grazie all'effetto di torsione del gambo dell'inserto (fase 2).

Utensili convenzionali e BiTorsion



L'inserto e il porta-inseri BiTorsion possono essere usati anche indipendentemente l'uno dall'altro.

Rapid-in e self-lock



Senza dover azionare il manicotto, l'inserto può essere inserito nel porta-inseri. Non appena l'inserto viene inserito nella vite, si attiva automaticamente il dispositivo di blocco. L'inserto tiene in modo sicuro e senza gioco.

Nesso

https://products.wera.de/it/inserti_porta-inseri_raccordi_e_assortimenti_assortimenti_bit-checks_bit-safes_bitorsion_bit-check_10_bitorsion_1.html

Wera - Bit-Check 10 BiTorsion 1
05056374001 - 4013288095688

Wera Werkzeuge GmbH
Korzter Straße 21-25
D-42349 Wuppertal
Tel: +49 (0)2 02 / 40 45-0
E-Mail: info@wera.de

Bit-Check 10 BiTorsion 1, 10 pezzi

Bit-Checks / Bit-Safes BiTorsion



Set contenu:

897/4 R Porta-inserti universale BiTorsion, 1/4" x 75 mm

05053923001 1x 1/4" x 75 mm



851/1 BTZ Inserti a croce, PH 1 x 25 mm



05056420001 1x PH 1 x 25 mm

05056422001 1x PH 2 x 25 mm

05056424001 1x PH 3 x 25 mm



855/1 BTZ Inserti, PZ 1 x 25 mm



05056720001 1x PZ 1 x 25 mm

05056722001 1x PZ 2 x 25 mm

05056724001 1x PZ 3 x 25 mm



800/1 BTZ Inserti a taglio, 0.8 x 5.5 x 25 mm



05056064001 1x 0.8 x 5.5 x 25 mm

05056066001 1x 1 x 5.5 x 25 mm

05056068001 1x 1.2 x 6.5 x 25 mm



Nesso

https://products.wera.de/it/inserti_porta-inserti_raccordi_e_assortimenti_assortimenti_bit-checks_bit-safes_bitorsion_bit-check_10_bitorsion_1.html

Wera - Bit-Check 10 BiTorsion 1
05056374001 - 4013288095688

Wera Werkzeuge GmbH
Korzter Straße 21-25
D-42349 Wuppertal
Tel: +49 (0)2 02 / 40 45-0
E-Mail: info@wera.de