

## 840/1 Z Inserti Hex-Plus B0, 2.5 x 25 mm

Inserti per viti ad esagono cavo con perno



<b>EAN/SE:</b>	4013288038555	<b>Dimensione:</b>	25x7x7 mm
<b>Parte No.:</b>	05056342001	<b>Peso:</b>	4 g
<b>Articolo no.:</b>	840/1 Z Hex-Plus B0	<b>Paese di origine:</b>	CZ
		<b>Tariffa doganale no.:</b>	82079030

- Per viti ad esagono cavo con perno (B0 = con foro assiale)
- Hex-Plus allunga la durata delle viti ad esagono cavo
- Tenace-duri, per l'impiego universale
- Codolo esagonale da 1/4" (Attacco Wera - Serie 1)

Inserti tenaci duri della Wera per viti ad esagono cavo, per l'uso universale. Il profilo Hex-Plus offre una maggiore superficie d'appoggio nella testa della vite, riducendo al minimo l'effetto d'intaglio e quindi eliminando quasi totalmente il rischio che la testa della vite si rompa. Viti esagonali B0. Esagonale da 1/4", per porta-inserti secondo DIN ISO 1173-D 6,3.

### Nesso

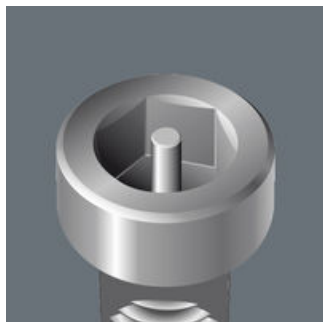
[https://products.wera.de/it/inserti\\_porta-inserti\\_raccordi\\_e\\_assortimenti\\_inserti\\_inserti\\_per\\_viti\\_ad\\_esagono\\_cavo\\_con\\_perno\\_840\\_1\\_z\\_hex-plus\\_bo.html](https://products.wera.de/it/inserti_porta-inserti_raccordi_e_assortimenti_inserti_inserti_per_viti_ad_esagono_cavo_con_perno_840_1_z_hex-plus_bo.html)

Wera - 840/1 Z Hex-Plus B0  
05056342001 - 4013288038555

Wera Werkzeuge GmbH  
Korzter Straße 21-25  
D-42349 Wuppertal  
Tel: +49 (0)2 02 / 40 45-0  
E-Mail: [info@wera.de](mailto:info@wera.de)

## Inserti per viti ad esagono cavo con perno

## Perno di sicurezza



Per viti ad esagono cavo con perno di sicurezza.

## Hex-Plus






Le viti a esagono cavo sono problematiche perché la loro superficie d'appoggio, che trasmette la forza dall'utensile alla vite, è molto ridotta. Ciò favorisce la deformazione della testa della vite. Gli utensili Hex-Plus dispongono di una superficie d'appoggio maggiore che riducono quindi questo problema. Buono a sapersi: gli utensili Hex-Plus sono adatti per ogni vite a esagono cavo convenzionale!

## Inserti tenaci duri



Gli inserti tenaci-duri (Z) della Wera impediscono una precoce rottura della punta. Di norma gli inserti Z vanno bene per un impiego universale.

## Ulteriori varianti di questa famiglia di prodotti:

			
	mm	mm	inch
05056341001	2,0	25	1"
<b>05056342001</b>	<b>2,5</b>	<b>25</b>	<b>1"</b>
05056343001	3,0	25	1"
05056344001	4,0	25	1"
05056345001	5,0	25	1"
05056346001	6,0	25	1"

## Nesso

[https://products.wera.de/it/inserti\\_porta-inserti\\_raccordi\\_e\\_assortimenti\\_inserti\\_inserti\\_per\\_viti\\_ad\\_esagono\\_cavo\\_con\\_perno\\_840\\_1\\_z\\_hex-plus\\_bo.html](https://products.wera.de/it/inserti_porta-inserti_raccordi_e_assortimenti_inserti_inserti_per_viti_ad_esagono_cavo_con_perno_840_1_z_hex-plus_bo.html)

Wera - 840/1 Z Hex-Plus B0  
05056342001 - 4013288038555

Wera Werkzeuge GmbH  
Korzter Straße 21-25  
D-42349 Wuppertal  
Tel: +49 (0)2 02 / 40 45-0  
E-Mail: [info@wera.de](mailto:info@wera.de)