

3350 PH Giravite a croce, in acciaio inox, PH 0 x 60 mm

Giravite Kraffform in acciaio inox



EAN/SE: 4013288107398
Parte No.: 05032020001
Articolo no.: 3350 PH

Dimensione: 141x26x26 mm
Peso: 20 g
Paese di origine: CZ
Tariffa doganale no.: 82054000

- Giravite in acciaio inox per viti a croce Phillips-Recess
- Impugnatura Kraffform multicomponente per lavori rapidi ed ergonomici
- Con trova-utensili Take it easy con colori diversi a seconda dei profili e con indicazione delle misure
- Con protezione antirotolamento esagonale per evitare che l'utensile rotoli via
- Acciaio inox per evitare il rischio della formazione di ruggine impropria

Giravite di alta qualità Kraffform Plus in acciaio inox. Gli utensili in acciaio inox della Wera sono temprati a vuoto a ghiaccio e pertanto raggiungono tutti i valori di resistenza e durezza richiesti. È possibile utilizzarli nell'industria senza alcuna limitazione. Impugnatura Kraffform Plus multicomponente per lavorare in maniera veloce senza affaticare la mano. Con il II trova-utensili Take it easy con colori diversi a seconda dei profili e con indicazione delle misure. La protezione antirotolamento esagonale evita che l'utensile rotoli via.



Nesso

https://products.wera.de/it/giravite_giravite_kraffform_in_acciaio_inox_3350_ph.html

Wera - 3350 PH
05032020001 - 4013288107398

Wera Werkzeuge GmbH
Korzter Straße 21-25
D-42349 Wuppertal
Tel: +49 (0)2 02 / 40 45-0
E-Mail: info@wera.de

Giravite Krafftform in acciaio inox

Avvitare acciaio inossidabile con acciaio inossidabile!



Avvitare acciaio inossidabile con acciaio inossidabile!



La soluzione del problema della ruggine impropria: avvitare acciaio inossidabile con acciaio inossidabile! Gli utensili Inox della Wera vengono prodotti con acciai inossidabili, evitando l'antiestetica formazione di ruggine.

Temprato sottovuoto a ghiaccio



Gli utensili in acciaio inox della Wera sono temprati sottovuoto a ghiaccio e dispongono quindi della durezza e della resistenza richiesta per lavori d'avvitamento. L'impiego industriale è possibile senza limitazioni.

Lasertip impedisce che il giravite scivoli dalla vite



Ripetutamente accade che avvitando si scivola fuori dalla vite. Qualche volta si danneggiano delle pregiate superfici o addirittura ci si ferisce. La punta dei giravite Lasertip della Wera viene irruvidita microscopicamente con dei raggi Laser. Questa superficie ruvida si aggrappa letteralmente nella testa della vite. Lo slittamento involontario con ciò può essere evitato.

Nesso

https://products.wera.de/it/giravite_giravite_krafftform_in_acciaio_inox_3350_ph.html

Wera - 3350 PH
05032020001 - 4013288107398

Wera Werkzeuge GmbH
Korzter Straße 21-25
D-42349 Wuppertal
Tel: +49 (0)2 02 / 40 45-0
E-Mail: info@wera.de

Giravite Kraffform in acciaio inox

Lasertip



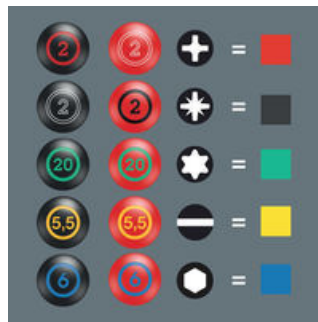
Tramite un raggio laser concentrato, si crea una superficie di strutturazione a spigolo vivo. La lama Lasertip della Wera si aggrappa saldamente nella testa della vite evitando che ne slitti fuori. Adatto per viti a taglio, Phillips e Pozidriv.

Pressione ridotta



La lama Lasertip della Wera riduce la pressione necessaria e accresce la forza trasmessa. I lavori d'avvitamento diventano più confortevoli e sicuri.

Trova-utensili Take it easy








Giraviti con il trova-utensili "Take it easy": diversi colori a seconda del profilo e indicazione della misura.

Kraffform



La forma dell'impugnatura Kraffform s'ispira a quella della mano. Questo principio si è dimostrato valido fino ad oggi. Già negli anni 60 la Wera, assieme all'Istituto Fraunhofer-Institut für Arbeitswirtschaft und Organisation di fama mondiale, ha ideato l'impugnatura di un giravite la cui forma era stata adattata a quella della mano umana. Nel 1968, dopo un lungo periodo di sviluppo, è stata introdotta sul mercato l'impugnatura Kraffform. Grazie alle nuove tecnologie, negli ultimi anni essa è stata ottimizzata ma la forma così ben affermata è rimasta invariata come la forma della mano umana.

Ulteriori varianti di questa famiglia di prodotti:

					
		mm	mm	mm	inch
05032020001 ¹⁾	PH 0	60	81	3,0	2 3/8"
05032021001	PH 1	80	98	4,5	3 1/8"
05032022001	PH 2	100	105	6,0	4"
05032023001	PH 3	150	112	8,0	6"

1) senza Lasertip

Nesso

https://products.wera.de/it/giravite_giravite_kraffform_in_acciaio_inox_3350_ph.html

Wera - 3350 PH
05032020001 - 4013288107398

Wera Werkzeuge GmbH
Korzter Straße 21-25
D-42349 Wuppertal
Tel: +49 (0)2 02 / 40 45-0
E-Mail: info@wera.de